

## BATHROOM & KITCHEN







**VALVEX**<sup>™</sup>  
Power of Quality

**VALVEX** is a restricted trademark of Valvex S.A. and is protected by law. Any multiplication, copying or use in any other manner of this trademark without Valvex S.A. consent is prohibited. Valvex S.A. reserves that the look of the products depicted on the photographs may slightly differ from actual look of the products.

**BATHROOM & KITCHEN**



**25-year guarantee**  
We provide a 25-year guarantee for cast and forged parts.

**25 lat gwarancji**  
Udzielamy 25-letniej gwarancji na elementy odlewane i kute.

**Garantie von 25 Jahren**  
Wir bieten 25 Jahre Garantie für den Abguss und formgeschmiedete Ersatzteile.

**25-летняя гарантия**  
Мы предоставляем 25-летнюю гарантию на литые и штампованные элементы.

**Garantie 25 de ani**  
Oferim o garanție de 25 de ani pentru piesele turnate sau forjate.

**Záruka 25 let**  
Na části odlévané a kované poskytujeme záruku v délce 25 let.

**25 гоцна зэрुка**  
Poskytujeme 25 гоцнó зэрuku на чэсти одлеванэ а кованэ.

**Гарантія на 25 років**  
Ми надаємо гарантію на 25 років на литі і штамповані деталі.

**Garancija od 25-godina**  
Dajemo 25 godina garancije na kovane i livene elemente.



**Service and repair 48 h**  
Guarantee of service and repairs within 48 h.

**Serwis 48h**  
Gwarancja usługi serwisowej w 48h.

**48-Stunden-Service**  
Gewährleistung von 48-Stunden-Service.

**Сервисное обслуживание в течении 48 часов**  
Гарантия сервисного обслуживания в течении 48 часов.

**Service 48h**  
Garantăm servisarea în decurs de 48h.

**Servis do 48 hodin**  
Záruka servisních služeb do 48 hodin.

**Servis 48h**  
Záruka poskytnutia servisu do 48 hodin.

**Сервісне обслуговування протягом 48 годин**  
Гарантія надання сервісного обслуговування протягом 48 годин.

**Servis u 48h**  
Servisne usluge do 48h.



**Quality**  
All of our products are manufactured in accordance with ISO 9001 Quality Management System standards.

**Jakość**  
Posiadamy ISO 9001, nasze produkty wyróżniają się najwyższą jakością.

**Qualität**  
Wir fertigen unsere Produkte nach dem Qualitätsmanagementsystem ISO 9001.

**Качество**  
Все наши продукты производятся в соответствии с нормами Системы Управления Качеством ISO 9001.

**Calitate**  
Toate produsele noastre sunt fabricate conform cu normele Sistemului de Management al Calității ISO 9001.

**Kvalita**  
Všetchny naše výrobky vznikají v souladu s požadavky systému řízení kvality ISO 9001.

**Kvalita**  
Všetky naše výrobky sú vyrábané v súlade s normami Systému manažerstva kvality ISO 9001.

**Якість**  
Усі наші продукти виготовлені відповідно до норм Системи управління якістю ISO 9001.

**Kvalitet**  
Proizvodimo naše proizvode u skladu sa standardima sistema upravljanja kvalitetom ISO 9001.

**Ecology**  
We possess ISO 14001, our technologies and products are environmentally friendly.

**Ekologia**  
Posiadamy ISO 14001, nasze technologie i produkty są przyjazne dla środowiska.

**Ökologie**  
Wir verfügen über die ISO 14001 Zulassung, unsere Technologien und Produkte sind umweltfreundlich.

**Екологія**  
Мы располагаем ISO 14001, наши технологии и продукты безвредны для окружающей среды.

**Ecologie**  
Posedăm ISO 14001; tehnologiile și produsele noastre sunt conforme cu normele de protecția mediului.

**Ekologie**  
Jsme držitelé certifikátu ISO 14001, naše technologie a výrobky jsou šetrné k životnímu prostředí.

**Ekológia**  
Vlastníme ISO 14001, naše technológie a výrobky sú ohľaduplné k životnému prostrediu.

**Екологія**  
Ми маємо сертифікат ISO 14001, наші технології й продукти не впливають негативно на навколишнє середовище.

**Ekologija**  
Uveli smo sistem upravljanja zaštite životne okoline ISO 14001, naše tehnologije i proizvodi nemaju štetan uticaj po životnu sredinu.



**SYMBOLS**

**25 years guarantee**  
We provide a 25-year warranty on castings and forgings.



**48h service**  
Guarantee service is provided within 48 hours

10 years guarantee



**Ecology**  
We have ISO 14001 certification, our technologies and products are environmentally friendly.

5 years guarantee



**Quality**  
We have ISO 9001 certification, our products are characterized by the highest quality.

2 years guarantee



Mixer with a special watersaving solution

Mixer / ceramic head



Regulated mounting arrangement

Aerating stream regulator



Ultra thin rainhead

Automatic pop-up drain



1-function shower set

Drain assembly with pulling rod



2-function shower set

Low flow



3-function shower set

Stream regulator with the anti-limescale system



5-function shower set

Lock diverter



Normal stream

Rotational spout



Massage stream

Comfort zone



Mixed stream

Expandable spout



Enjoy stream

Cold touch



Economy stream

Shower hose with anti-twist system



1l/min Soft STOP

Pressure diverter



Complete mixer with spot shower set

Ceramic diverter



MIKADO aerator

3 function ceramic diverter



Flexible spout

EASY FIX



Adjustable direction of water flow

**FLOW CLASS**

**Z** - Less than 9l./min.    **S** - Less than 19,8l./min.

**C** - Less than 30l./min.

**A** - Less than 15l./min.    **B** - Less than 25,2l./min.

**D** - Less than 37,8l./min.

**TABLE OF CONTENTS**

**GLAMOUR LINE**

**14** 156

- AURORA ROSE GOLD 14 158
- AURORA 16 158
- QUASAR 18 160
- DALI BLACK 20 160
- DALI WHITE 22 162
- DALI 24 162
- VEGANE NERO 26 164
- VEGANE BIANCO 30 164
- VEGANE 32 166

**SUBLIME LINE**

**40** 168

- LOFT GOLD 40 168
- LOFT BLACK 42 168
- LOFT WHITE 44 170
- LOFT 46 170
- TUBE 50 172
- SIGMA 52 172
- LORI 58 173
- ANGELO 60 174

**LIFE LINE**

**62** 174

- ECO 62 174
- LOGIC 64 175
- GALEO 68 176
- CLASS 72 176

**THERMOSTATIC MIXERS**

**74** 177

- ESTILL 74 177

**CONCEALED SYSTEMS**

**76** 178

- ROSE GOLD 76 180
- DIONE 78 178
- CARRÉ 80 178

**SHOWER SETS**

**90** 185

- DIYA BLACK, DIYA, 90 185
- CUBUS BLACK, CUBUS, 92 185
- LOFT BLACK, LOFT, TUBE, 94 185
- ROSE, LOFT GOLD, WET, VERA, 96 186
- FARO, COOL 97 186

**SPECIAL MIXERS**

**98** 187

- MEDICA, 98 187
- SOLO, TIMEPRESS, 102 187
- URIVEX 103 187

**KITCHEN MIXERS**

**104** 188

- AURORA ROSE GOLD, 106 188
- AURORA, 108 188
- QUASAR, 110 188
- DALI BLACK, 112 188
- DALI WHITE, 114 188
- DALI, 116 188
- ELL, 118 189
- INIZIO, 120 189
- VEGANE NERO, 122 188
- VEGANE BIANCO, 124 188
- VEGANE, 126 189
- LOFT, 128 189
- TUBE, 130 189
- FLEXI, 132 189
- ANGELO, 134 190
- DELTA, 136 190
- LOGIC, 138 190
- GALEO, 140 191
- CLASS 142 191

**ACCESSORIES AND SPARE PARTS**

**144** 192

TECHNICAL DATA

BATHROOM MIXERS  
GLAMOUR LINE

BATHROOM MIXERS  
SUBLIME LINE

BATHROOM MIXERS  
LIFE LINE

THERMOSTATIC  
MIXERS

CONCEALED  
SYSTEMS

SHOWER  
SETS

SPECIAL  
MIXERS

KITCHEN MIXERS

ACCESSORIES  
AND SPARE PARTS





# HISTORY

## EN HISTORY

Valvex Company has almost a century of tradition. Reaching 1922 when the first factory in Poland was founded. After the war, despite the dramatic changes, we have held once chosen course of innovation and development. In 1970 the factory was expanded by a new branch in Jordanów. While maintaining a high level of production, we boldly entered the new economy conditions. Apart from the bathroom mixers, we have introduced as the first company on the Polish market innovative ball valves of own design. In 1994 the factory in Jordanów was taken over by new American investors and since then, we are known as Valvex S.A. Our products have gained worldwide recognition. We have earned a position of one of the leading manufacturers of bathroom and kitchen mixers, as well as water, gas and heating fittings. We are proud of quality, reliability and original design.

## PL HISTORIA

Valvex to niemal stuletnia tradycja sięgająca 1922 roku, kiedy powstała pierwsza w Polsce fabryka armatury. Po wojnie, mimo dramatycznych zmian, utrzymaliśmy obrany kurs na innowację i rozwój. W 1970 fabryka poszerzyła się o nowy oddział w Jordanowie. Zachowując wysoki poziom produkcji śmiało weszliśmy w nowe warunki gospodarki rynkowej. Oprócz baterii łazienkowych jako pierwsi wprowadziliśmy na rynek polski nowatorskie zawory kulowe własnego projektu. W roku 1994 fabryka została przejęta przez nowych inwestorów i od tej pory jesteśmy znani jako Valvex S.A. Nasze produkty zyskały uznanie na całym świecie. Zdobyliśmy pozycję jednego z wiodących producentów baterii łazienkowych i kuchennych oraz armatury do instalacji wodnych, gazowych i centralnego ogrzewania. Wyróżnia nas jakość, niezawodność i oryginalne wzornictwo.

## DE UNTERNEHMENSGESCHICHTE

Valvex steht für eine fast hundertjährige Unternehmenstradition, die bis in das Jahr 1922 reicht, als das erste Armaturenherstellereisenwerk in Polen gegründet wurde. Nach dem Zweiten Weltkrieg behielten wir - trotz der drastischen Veränderungen in jener Zeit - unsere Ausrichtung auf Innovation und Entwicklung bei. 1970 wurde das Herstellerwerk um eine Zweigstelle in Jordanien erweitert. Unter Wahrung eines hohen Fertigungsniveaus meisterten wir den Übergang der Unternehmensführung unter den Bedingungen der Marktwirtschaft. Als erster Hersteller führten wir am polnischen Markt innovative Kugelhähne als firmeneigene Entwicklung ein. 1994 wurde das Herstellerwerk von neuen amerikanischen Investoren übernommen und von diesem Zeitpunkt an wird das Unternehmen unter Valvex S.A. firmiert. Unsere Produkte werden inzwischen weltweit sehr geschätzt. Wir entwickelten uns zu einem der führenden Hersteller von Bad- und Küchen-Mischbatterien sowie Armatur für Wasser-, Gas- und Heizungsinstallationen. Unsere Produkte zeichnen sich durch hohe Qualität, Funktionssicherheit und hochwertiges, differenziertes Design aus.

## RU ИСТОРИЯ

Вальвекс (Valvex) - это почти столетняя традиция, берущая начало в 1922 году, когда был открыт первый в Польше арматурный завод. После войны, невзирая на драматические перемены, нам удалось сохранить избранный курс на инновацию и развитие. В 1970 завод расширился новым филиалом в Йорданове. Сохраняя высокий уровень производства, мы смело вступили в новые условия рыночной экономики. Кроме смесителей для ванн, мы первые ввели на польский рынок новаторские шаровые краны собственного проектирования. В 1994 году новые американские инвесторы купили Йордановский Арматурный Завод и отныне мы известны как «Вальвекс» (Valvex S.A.). Наша продукция получила признание во всем мире. Мы завоевали положение одного из ведущих производителей смесителей для ванн и кухонь, арматуры для водно-газового оборудования, а также для оборудования центрального отопления. Нас отличает: качество, надежность, интересный и разнообразный дизайн.

## SK HISTÓRIA

Valvex predstavuje takmer storočnú tradíciu siahajúcu do roku 1922, v ktorom bol založený prvý výrobný podnik armatúr v Poľsku. Po vojne sa nám napriek dramatickým zmenám podarilo udržať vytýčený kurz nasmerovaný na inovácie a rozvoj. V roku 1970 sa výrobný závod rozrástol o nový úsek v Jordanove. Pri udržaní vysokej úrovne výroby sme смело vstúpili do nových podmienok trhovej ekonomiky. Okrem vodovodných batérií sme ako prví na poľskom trhu zaviedli novatorské guľové ventily vyrobené podľa vlastného projektu. V roku 1994 do Jordanovskej fabriky armatúr vstúpila nová skupina amerických investorov a odvtedy sme známi ako Valvex S.A. Naše výrobky si získali uznanie v celom Poľsku. Vybudovali sme si postavenie jedného z popredných výrobcov kúpeľňových a kuchynských batérií a armatúr používaných vo vodoinštalácii, plynoinštalácii a ústrednom kúrení. Vyznačujeme sa kvalitou, spoľahlivosťou, zaujímavými a pestrými vzormi.

## UA ІСТОРИЯ

«Valvex» - це майже столітня традиція, що бере початок в 1922 році, коли був створений перший у Польщі завод з виготовлення арматури. Після війни, незважаючи на драматичні зміни, ми зберегли обраний курс на інновації та розвиток. У 1970 році завод відкрив нову філію у Йорданові. Зберігаючи високий рівень виробництва, ми сміливо увійшли в нові умови ринкової економіки. Крім змішувачів для ванних кімнат, ми першими ввели на польський ринок новаторські кульові крани власного проекту. В 1994 році завод було куплено новими американськими інвесторами, і відтоді ми стали відомі як компанія "Вальвекс" (Valvex S.A.). Наші продукти одержали визнання в усьому світі. Ми зайняли позицію одного із провідних виробників змішувачів для ванних кімнат і кухонних раковин, а також у сфері виробництва арматури для водопровідних, газових установок та центрального опалення. Нас відрізняє: якість, надійність й привабливий та різноманітний дизайн.

## RO HISTORIC

Valvex are o tradiție de aproape un secol, începând din anul 1922, când a fost înființată în Polonia prima fabrică de armături. După război, în pofida schimbărilor dramatice, ne-am menținut direcția de inovații și dezvoltare. În 1970 fabrica s-a extins cu o nouă secție în localitatea Jordanów. Am intrat cu pași siguri în noua realitate a pieții, menținându-ne nivelele ridicate de producție. Pe lângă bateriile sanitare, am fost prima firmă care a introdus pe piața poloneză inovatoarele robinete cu bilă de concepție proprie. În anul 1994, fabrica din Jordanów a fost preluată de către investitori din America și din acel moment suntem cunoscuți sub numele de Valvex S.A. Produsele noastre sunt apreciate în întreaga lume. Am cucerit o poziție de producător de frunte în domeniul bateriilor de bucătărie și de baie precum și al armăturilor pentru instalații de apă, gaz și încălzire centrală. Semnul nostru distinctiv este calitatea, robustețea și un design atrăgător, plin de varietate.

## CZ HISTORIE

Valvex - to je naše, téměř stoletá tradice, která sahá do roku 1922, kdy v Polsku vznikla první továrna na armatury. Po válce, přestože došlo k dramatickým společenským změnám, jsme si udrželi svůj kurs nastavený na inovace a vývoj. V roce 1970 byla naše továrna rozšířena o novou pobočku v Jordanówě. Vysokou úroveň výroby z minulosti jsme si přenesli do nových podmínek tržního hospodářství. Kromně vodovodních baterií jsme jako první na polský trh uvedli novatorské kulové ventily vyrobeny podle vlastního návrhu. V roce 1994 došlo k projeti Jordanowského závodu armatur (Fabryka Armatury) skupinou amerických investorů a od té doby působíme pod názvem Valvex S.A. Naše výrobky si získaly uznání na území celého Polska. Dosáhli jsme pozice jednoho z čelních výrobců koupelnových a kuchyňských baterií a vodovodních, plynových a topeniářských armatur. Od ostatních se lišíme kvalitou, spolehlivostí a atraktivní a širokou nabídkou vzorů.

## SR ISTORIJA

Valvex ima skoro sto godina tradicije, postoji od 1922 godine kada je osnovana prva u Poljskoj fabrika aramaturnih instalacija. Nakon II svjetskog rata, uprkos velikim promjenama, uspjeli smo nastaviti naš put usmeren na inovacije i razvoj. 1970 godine fabrika je proširena za još jedan pogon u Jordanowu. Uz visoki nivo proizvodnje hrabro smo ušli u novu situaciju slobodnog tržišta. Osim baterija, naša kompanija bila je prva, koja je uvela na poljsko tržište inovacijsko rešenje kuglastog ventila prema vlastitom projektu. 1994 fabrika su preuzeli američki investitori i od tog trenutka poznati smo kao „Valvex“ S.A. Naši su proizvodi priznati na domaćem kao i na svetskom tržištu. Jedan smo od vodećih proizvođača kupatiliških i kuhinjskih baterija za vodu, a takođe i armaturnih instalacija za vodu, gas i centralno grejanje. Naš brend je poznat po visokom kvalitetu, pouzdanosti i atraktivnom, raznolikom dizajnu.





## FACTORY

### EN FACTORY

We are proud of the quality of our products. We attach paramount importance to the precision of their manufacturing. We use the latest technological novelties. The quality of our prestigious brand has been controlled by ISO 9001 procedures. It should also be noted that the technologies that we apply are environmental-friendly and for this reason we have been granted ISO 14001 certification. We invest in the development of all departments and of our factory and pay attention to every aspect of our business. In this way we achieve the highest quality which is commonly appreciated.

### RU ЗАВОД

Мы гордимся качеством наших продуктов, уделяя огромное внимание точности их изготовления. Используем новейшие достижения технологий. Качество марки Вальвек подтверждает престижный знак ISO 9001. При этом следует подчеркнуть, что используемые у нас технологии являются полностью экологическими, что подтверждает признанный сертификат ISO 14001. Мы инвестируем также в развитие всех филиалов завода и заботимся о каждом виде нашей деятельности. Именно таким образом мы достигаем наивысшего, общепризнанного качества.

### SK VÝROBNÝ ZÁVOD

Na kvalitu našich výrobkov sme hrdí. Mimoriadny dôraz venujeme precíznosti ich vyhotovenia. Využívame najnovšie technologické výdobytky. Kvalitu značky Valvex potvrdzuje prestížne označenie ISO 9001. Nesmieme zabudnúť ani na to, že technológie, ktoré používame sú plne ekologické, čo dokazuje udelený certifikát ISO 14001. Investujeme do rozvoja všetkých úsekov závodu a dbáme o každý aspekt našej činnosti. Práve takto sa nám darí dosahovať najvyššiu, všeobecne uznanú kvalitu.

### PL FABRYKA

Jesteśmy dumni z jakości naszych produktów. Przywiązujemy niezwykłą wagę do precyzji ich wykonania. Korzystamy z najnowszych zdobyczy technologii. Jakość marki Valvex potwierdza prestiżowy znak ISO 9001. Warto przy tym podkreślić, że stosowane u nas technologie są w pełni ekologiczne, czego dowodzi przyznany certyfikat ISO 14001. Inwestujemy w rozwój wszystkich wydziałów fabryki i dbamy o każdy aspekt naszej działalności. W ten właśnie sposób osiągamy najwyższą, powszechnie docenianą jakość.

### UA ЗАВОД

Ми пикуємося про якість наших продуктів, надаючи особливого значення точності їх виконання. Ми користуємося новітніми технологіями. Якість марки «Valvex» підтверджує престижний знак ISO 9001. Варто також підкреслити, що використовувани нами технології є повністю екологічними, що підтверджує отриманий нами сертифікат ISO 14001. Ми інвестуємо в розвиток всіх відділів заводу й dbаємо про кожен вид нашої діяльності. Саме в такий спосіб ми досягаємо найвищої загальної якості.

### RO FABRICA

Suntem mândri de calitatea produselor noastre. Precizia execuției lor este pentru noi un factor de maximă importanță. Utilizăm ultimele noutăți tehnologice. Calitatea mărcii Valvex este controlată prin procedurile ISO 9001. Merită subliniat că tehnologiile pe care le folosim sunt pe deplin ecologice, fapt confirmat de certificatul ISO 14001. Investim în dezvoltarea tuturor secțiilor fabricii și avem grijă de fiecare aspect al activității noastre. În acest mod atingem cea mai înaltă și cea mai apreciată calitate.

### DE HERSTELLERWERK

Wir sind stolz auf die Qualität unserer Produkte. Auf die präzise Fertigung legen wir besonders großen Wert. Wir arbeiten nach dem neuesten Stand der Technologie. Die Qualität der Marke Valvex wird bestätigt durch das Prestige-Zeichen ISO 9001. Es sei hierbei zu betonen, dass das die bei uns eingesetzten Technologien die Anforderung an die Ökologie in vollem Umfang erfüllen, was durch die Zuerkennung des Zertifikats ISO 14001 bestätigt wurde. Wir investieren in die Entwicklung aller Abteilungen des Herstellerwerks und tragen Sorge um jeden Aspekt unserer Geschäftstätigkeit. Auf diese Art und Weise stellen wir die höchste, allgemein geschätzte Qualität sicher.

### CZ ZÁVOD

Jsmo hrdí na kvalitu našich výrobků. Klademe zvláštní důraz na přesnost jejich provedení. Používáme nejnovější technologické vymoženosti. Kvalitu značky Valvex potvrzuje prestižní označení ISO 9001. Neméně důležitou skutečností je, že technologie, které používáme, jsou zcela ekologické, což potvrzuje certifikát ISO 14001. Investujeme do rozvoje všech oddělení závodu a pečujeme o každý detail naší činnosti. Právě tímto způsobem dosahujeme u našich výrobků té nejvyšší, všeobecně ceněné kvality.

### SR FABRIKA

Ponosni smo na kvalitet naših proizvoda. Veliku pažnju posvećujemo na preciznost izrade. Koristimo najnovije tehnologije. Kvalitet brenda Valvex potvrđuje prestižna oznaka ISO 9001, a certifikat ISO 14001 govori o tome da su tehnologije, primenjavane tokom proizvodnje, potpuno ekološke. Ulažemo u razvoj svih pogona i brinemo za svaki detalj naše delatnosti. Upravo na taj način postižemo kvalitet.



## ENGINEERING

### EN ENGINEERING

What separates Valvex from other companies, is that we often employ the generations of the same family. Combining the knowledge of experienced engineers with bold visions of young employees, for us, is something natural. Because of this, we can fully use the potential of new technologies, specialized software for the design and the latest achievements in the field of automation. Success of Valvex Company has its background in innovation and people who effectively transform ambitious ideas into practical, recognized results.

### RU ИНЖИНИРИНГ

В нашей компании нередко работают последующие поколения тех же семей, что отличает Вальвекс на фоне всей Европы. Сочетание знаний опытных инженеров со смелыми взглядами молодых работников является для нас абсолютно естественным. Благодаря этому мы полностью используем потенциал новых информационных технологий и специального программного обеспечения для проектировщиков, а также достижения в сфере автоматизации. Успех марки Вальвекс базируется на инновациях и людях, которые четко превращают амбициозные идеи в практически признанные результаты.

### SK INŽINIERSTVO

V našej spoločnosti nezriedka pracujú celé generácie tých istých rodín, čo Valvex odlišuje od zvyšku celej Európy. Spájanie vedomostí skúsených inžinierov s odvážnymi víziami mladých zamestnancov je u nás úplne prirodzené. Vďaka tomu dokážeme plne využiť potenciál nových informatických technológií a špecializovaného softvérového vybavenia pre projektantov a noviniek z oblasti automatizácie. Úspech značky Valvex má svoj pôvod v inováciách a ľuďoch, ktorí efektívne pretvárajú ambiciózne myšlienky na praktické a uznané výsledky.

### PL INŻYNIERING

W naszej firmie nierzadko pracują kolejne pokolenia tych samych rodzin, co wyróżnia Valvex na tle całej Europy. Łączenie wiedzy doświadczonych inżynierów ze śmiałymi wizjami młodych pracowników jest u nas czymś naturalnym. Dzięki temu w pełni wykorzystujemy potencjał nowych technologii informatycznych i specjalistycznego oprogramowania dla projektantów oraz osiągnięcia w zakresie automatyzacji. Sukces marki Valvex ma swoje źródło w innowacji i ludziach, którzy sprawnie przekładają ambitne idee na praktyczne, uznane efekty.

### UA ІНЖИНІРИНГ

У нашій компанії нерідко працюють покоління тих самих родин, що відрізняє Вальвекс на тлі усієї Європи. Поєднання знань досвідчених інженерів зі сміливими баченнями молодих співробітників - це для нас звичайна ситуація. Завдяки цьому ми повністю використовуємо потенціал нових інформаційних технологій і спеціалізованого програмного забезпечення для проєктантів і досягнення у сфері автоматизації. Успіх марки Вальвекс бере свій початок у інноваціях та людях, які успішно перетворюють свої амбітні ідеї в практичний і визнаний результат.

### RO INGINERIE

Ceea ce ne deosebește de alte firme este faptul că deseori în firma noastră sunt angajați generații ale aceleiași familii. Pentru noi, combinația dintre știința inginerilor cu experiență și viziunile îndrăznețe ale tinerilor lucrători este un lucru natural. Astfel, folosim din plin potențialul noilor tehnologii informatice și a programelor speciale de proiectare precum și cele mai noi realizări din domeniul automatizării. Succesul mărcii Valvex izvorăște din inovații și din oamenii care transformă idei ambițioase în efecte practice, apreciate.

### DE ENGINEERING

In unserem Unternehmen ist es keine Seltenheit, dass Mitarbeiter in der nächsten Generation arbeiten, wodurch sich Valvex in ganz Europa auszeichnet. Fachliches Know-how erfahrener Ingenieure kombiniert mit den kühnen Plänen unseres jungen Mitarbeiterteams ist bei uns eine Grundvoraussetzung. Dadurch nutzen wir das Potenzial neuer IT-Technologien und Spezial-Software für unsere Designer sowie die Errungenschaften im Bereich der Automatisierung. Grundvoraussetzung für den Erfolg der Marke Valvex sind Innovation und unsere Mitarbeiter, die ehrgeizige Ideen effizient verwirklichen und dabei hochwertige Resultate erzielen.

### CZ INŽENÝRING

V naší firmě nezřídka pracují celé generace stejných rodin, čímž se Valvex liší od ostatních podobných firem v celé Evropě. Spojení znalostí zkušených inženýrů a smělých vizí mladých zaměstnanců je pro nás zcela přirozená věc. Proto maximálně využíváme potenciál nových informačních technologií a speciálního projekčního softwaru a novinky z oblasti automatizace. Úspěch značky Valvex má svůj původ v inovacích a lidech, kteří zručně přetvářejí smělé ideje na funkční a ceněné předměty.

### SR INŽENJERING

Kompanija Valvex zapošljava nove generacije iz porodica zaposlenih radnika, što nas isto čini posebnim među europskim kompanijama. Spajanje znanja iskusnih inženjera s hrabrim vizijama mladih zaposlenika je kod nas sasvim prirodno. Zahvaljujući tome u potpunosti možemo iskoristiti potencijal novih tehnologija s područja informatike i specijalizovanog softvera za projektante i dostignuća s područja automatizacije. Uspjeh brenda Valvex su inovacije i ljudi koji znaju ambiciozne ideje pretvoriti u praktična rešenja sa visokim rezultatima.





## DESIGNERS

### EN DESIGNERS

Designers of the Valvex Company are a team of very ambitious people who have both: the experience and passion for creation. Our team members are true artists with a rational approach to design. This is why we offer mixers that fit perfectly to any interior. The results of work of our professional team are mixers, famous for ergonomic and original design.

### RU ПРОЕКТАНТЫ

Проектанты компании «Valvex» - это коллектив исключительно целеустремленных людей, которых объединил опыт и любовь к творчеству. Члены коллектива - это настоящие художники с рациональным подходом в проектировании, благодаря чему в нашем коммерческом предложении присутствуют смесители, идеально подходящие для каждого интерьера. Гордостью работы профессионального коллектива являются функциональные смесители, отличающиеся эргономикой и оригинальным дизайном.

### SK PROJEKTANTI

Projektanti spoločnosti Valvex sú tímom výnimočne ambiciózných ľudí, ktorých spájajú skúsenosti a záľuba k tvorbeniu. Členovia nášho kolektívu sú skutočnými umelcami s racionálnym prístupom k projektovaniu, vďaka čomu v našej ponuke nájdete batérie ideálne prispôbené každému interiéru. Zásluhou práce profesionálneho kolektívu sú funkčné batérie známe svojou ergonómiou a originálnym dizajnom.

### PL PROJEKTANCI

Projektanci firmy Valvex to zespół wyjątkowo ambitnych ludzi, których połączyło doświadczenie oraz zamiłowanie do tworzenia. Członkowie zespołu to prawdziwi artyści z racjonalnym podejściem do projektowania, dzięki czemu w naszej ofercie znajdują się baterie idealnie pasujące do każdego wnętrza. Rezultatem pracy profesjonalnego zespołu są funkcjonalne baterie słynące z ergonomii oraz oryginalnego designu.

### UA ПРОЕКТАНТИ

Проектанти компанії «Valvex» - це колектив винятково цілеспрямованих людей, яких об'єднав досвід та творчість. Члени колективу - це справжні художники з раціональним підходом до проектування, завдяки чому в нашій комерційній пропозиції представлені змішувачі, що ідеально підходять до будь-якого інтер'єру. За слугою роботи професійного колективу є функціональні змішувачі, які відрізняються своєю ергономікою й оригінальним дизайном.

### RO DESIGNERII

Designerii firmei Valvex constituie un grup foarte ambițios, care au în comun experiența și dragostea pentru creație. Membrii grupului sunt adevărați artiști, cu o perspectivă rațională asupra designului, datorită căreia în oferta noastră se regăsește baterii care se potrivesc ideal cu orice interior. Datorită muncii lor de echipă au fost create baterii funcționale, renumite pentru ergonomia și pentru designul lor original.

### DE DESIGNER

Die Designer von Valvex sind ausgesprochen ehrgeizig und verbinden Erfahrung mit der Begeisterung am Schaffen. Die Mitglieder unseres Teams sind wahre Künstler mit einer rationalen Herangehensweise an das Designen, wodurch Sie in unserem Angebot Mischbatterien finden, die zu jeder Raumgestaltung optimal passen. Wir verdanken es unserem professionellen Team, dass wir Ihnen hochwertige und zuverlässige Mischbatterien anbieten können, die sich durch Ergonomie und einzigartiges Design auszeichnen.

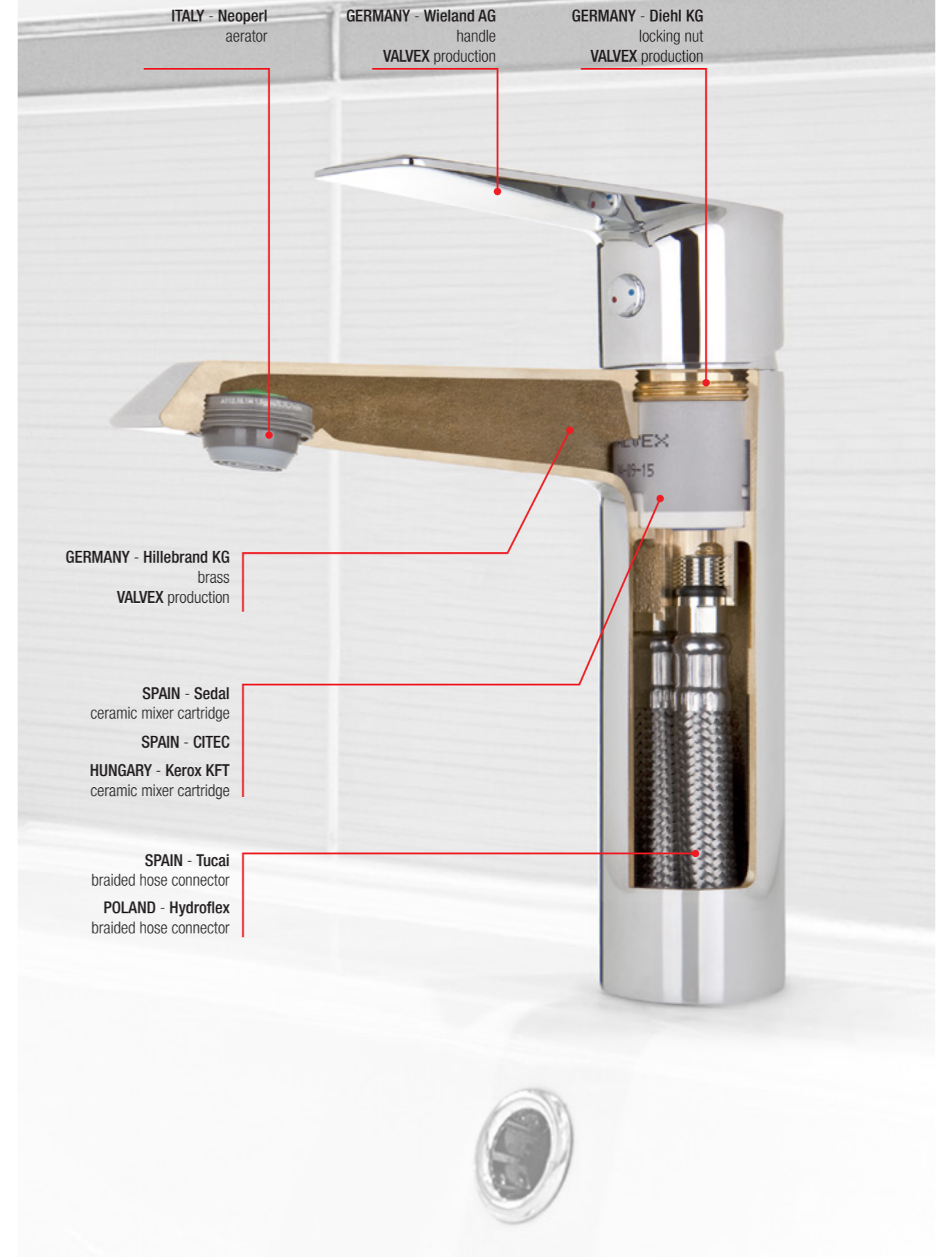
### CZ DESIGNÉŘI

Designéři společnosti Valvex jsou týmem výjimečně ambiciózních lidí, které spojuje zkušenost a záliba vytvářet krásné užitkové předměty. Členové týmu jsou skutečnými umělci s racionálním přístupem k návrhování a díky tomu se v naší nabídce nacházejí baterie, které se ideálně hodí do každého interiéru. Zásluhou práce profesionálního týmu jsou funkční výrobky, které vynikají svou ergonomií a originálním designem.

### SR PROJEKTANTI

Projektante kompanije Valvex čini tim izuzetno ambicioznih ljudi kojih veže uskusstvo i ljubav prema stvaranju. Članovi tima su pravi umetnici koji imaju realan pristup prema projektovanju, zahvaljujući čemu se u našoj ponudi nalaze baterije za svaki interijer. Profesionalni tim projektuje funkcionalne baterije koje su poznate po ergonomskom i originalnom dizajnu.

## OUR MATERIAL SUPPLIERS





# BATHROOM MIXERS





**DESIGN  
DLA KONESERA**  
PIĘKNO INNOWACJA PRESTIŻ  
2018  
**ZWYCIĘZCA**



AURORA ROSE GOLD · 2445200 / 2445201

- EN Washbasin mixer with pop-up drain
- PL Bateria umywalkowa stojąca z automatycznym korkiem spustowym
- DE Waschtisch-Standmischbatterie mit automatischer Ablaufgarnitur
- RU Смеситель для умывальника с автоматическим донным клапаном
- UA Змішувач для умивальника з автоматичним донним клапаном
- CZ Umyvadlová baterie stojánková s vypouštěcím
- SK Stojánková umývadlová batéria s uzáverom
- RO Baterie stativă pentru lavoar
- SR Stojeca baterija za umivaonik sa ispuatom



SAVE MONEY  
Rose Gold

2445217  
Washbasin high mixer

GUARANTEE  
25 YEARS

48h SERVICE

Rose Gold

## AURORA ROSE GOLD

GLAMOUR LINE

s e r i e s

EN The light penetrates stained-glass windows, projecting rays of light in pink. Enchant your senses with the tint of a waning day.

RU Свет проникает сквозь витражные стекла, бросая шлейф розового цвета. Насладись оттенком уходящего дня.

SK Svetlo prichádza cez farebné sklo a hodí lúč ružovej farby. Čaruj zmysly odtieňom hasnúceho dňa.

PL Światło przedziera się przez szklane witraże, rzucając wiązkę różowej barwy. Oczaruj zmysły odcieniem dogasającego dnia.

UA Світло проникає крізь вітражне скло, кидаючи проміння рожевого кольору. Насолоджуйся відтінком минаючого дня.

RO Lumina patrunde prin vitralii, priedand raze de lumina roz. Incanta-ti simturile cu o zi in nunate discrete.

DE Das Licht bricht durch die Glasfenster und wirft einen rosafarbenen Strahl. Bezaubern Sie Ihre Sinne mit dem Schatten des ausklingenden Tags.

CZ Světlo přichází přes barevné sklo a hodí paprsek růžové barvy. Čaruje smysly odstínem zhasínajícího dne.

SR Svetlo prodire kroz vitraže, projektujući zrake svetlosti u roze...



AURORA ROSE GOLD · 2445210 / 2445211  
AURORA ROSE GOLD / MIKADO · 2445217

- EN Washbasin high mixer
- PL Bateria umywalkowa stojąca wysoka
- DE De Hohe Waschtisch-Standmischbatterie
- RU Смеситель для умывальника высокий
- UA Змішувач для умивальника високий
- CZ Umyvadlová baterie stojánková
- SK Stojánková umývadlová batéria
- RO Baterie stativă înaltă pentru lavoar
- SR Stojeca baterija za umivaonik sa automatskim čepom (visoka)



SAVE MONEY  
Rose Gold



AURORA ROSE GOLD · 2445230

- EN Wall mounted bath mixer
- PL Bateria wannowa ścienna
- DE Badewannen-Wand-Mischbatterie
- RU Настенный смеситель для ванны
- UA Змішувач настінний для ванни
- CZ Vanová baterie nástěnná
- SK Vaňová batéria
- RO Baterie pentru cadă/duș cu montaj pe perete
- SR Zidna baterija za kadu



SAVE MONEY  
Rose Gold



AURORA ROSE GOLD · 2445240

- EN Wall mounted shower mixer
- PL Bateria natryskowa ścienna
- DE Brause-Wand-Mischbatterie
- RU Настенный душевой смеситель
- UA Настінний душовий змішувач
- CZ Sprchová baterie nástěnná
- SK Sprchová batéria
- RO Baterie pentru duș cu montaj pe perete
- SR Zidna baterija za tuš sa dodacima



SAVE MONEY  
Rose Gold



AURORA ROSE GOLD · 2445220 / 2445221

- EN Bidet mixer with manual pop-up drain
- PL Bateria bidetowa stojąca z korkiem spustowym
- DE Bidet-Standmischbatterie mit Ablaufgarnitur
- RU Смеситель для биде с донным клапаном
- UA Змішувач для биде з донним клапаном
- CZ Baterie bidetová s vypouštěcím ventilem
- SK Bidetová batéria s uzáverom
- RO Baterie stativă pentru bideu
- SR Stojeca baterija za bide sa ispuatom



SAVE MONEY  
Rose Gold





2445100 / 2445101  
Washbasin mixer with pop-up drain



AURORA · 2445100 / 2445101

- EN Washbasin mixer with pop-up drain
- PL Bateria umywalkowa stojąca z automatycznym korkiem spustowym
- DE Waschtisch-Standmischbatterie mit automatischer Ablaufgarnitur
- RU Смеситель для умывальника высокий с автоматическим донным клапаном
- UA Змішувач для умивальника високий з автоматичним донним клапаном
- CZ Umyvadlová baterie stojánková s vypouštěčím
- SK Stojánková umývadlová batéria s uzáverom
- RO Baterie stativă pentru lavoar
- SR Stojeca baterija za umivaonik sa ispuatom



SAVE MONEY Chrome



Chrome

# AURORA

GLAMOUR LINE

series

EN As the northern lights dawn brightly, it is born from concealed wishes... Dazzling like a stellar illumination.

RU Так ярко светит, как северное сияние, рожденное от заветных желаний... Ослепительное, как сияние звезд.

SK Ó jasná žiara svitania zrodená zo skrytých túžob... Oslivná ako hviezdna iluminácia.

PL O jasnym zorzy świtaniu, zrodzona z ukrytych pragnień... Ośniewająca niczym gwiezdna iluminacja.

UA Так яскраво світить, як північне сяйво народжене від заповідних бажань... Осліплююче, як блиск зірок.

RO Pe masura ce luminile nordului se ivesc stralucitoare, se naste din dorinta tainuite... Orbitor ca o lumina stelara.

DE Mit dem Leuchten von Morgenrot, geboren aus verborgenen Sehnsüchten... Leuchtend hell, wie strahlender Sternenhimmel.

CZ Ó jasná záře svítání zrozená ze skrytých tužeb... Oslivná jako hvězdna iluminace.

SR Nalik polarnoj svetlosti, rada se iz skrivene želje...



AURORA · 2445110 / 2445111  
AURORA / MIKADO · 2445117

- EN Washbasin high mixer
- PL Bateria umywalkowa stojąca wysoka
- DE De Hohe Waschtisch-Standmischbatterie
- RU Смеситель для умывальника высокий
- UA Змішувач для умивальника високий
- CZ Umyvadlová baterie stojánková
- SK Stojánková umývadlová batéria
- RO Baterie stativă înaltă pentru lavoar
- SR Stojeca baterija za umivaonik sa automatskim čepom (visoka)

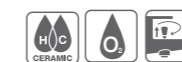


SAVE MONEY Chrome



AURORA · 2445130

- EN Wall mounted bath mixer
- PL Bateria wannowa ścienna
- DE Badewannen-Wand-Mischbatterie
- RU Настенный смеситель для ванны
- UA Змішувач настінний для ванни
- CZ Vanová baterie nástěnná
- SK Vaňová batéria
- RO Baterie pentru cadă/duș cu montaj pe perete
- SR Zidna baterija za kadu



Chrome



AURORA · 2445140

- EN Wall mounted shower mixer
- PL Bateria natryskowa ścienna
- DE Brause-Wand-Mischbatterie
- RU Настенный душевой смеситель
- UA Настінний душовий змішувач
- CZ Sprchová baterie nástěnná
- SK Sprchová batéria
- RO Baterie pentru duș cu montaj pe perete
- SR Zidna baterija za tuš sa dodacima



Chrome



AURORA · 2445120 / 2445121

- EN Bidet mixer with manual pop-up drain
- PL Bateria bidetowa stojąca z korkiem spustowym
- DE Bidet-Standmischbatterie mit Ablaufgarnitur
- RU Смеситель для биде с донным клапаном
- UA Змішувач для биде з донним клапаном
- CZ Baterie bidetová s vypouštěčím ventilem
- SK Bidetová batéria s uzáverom
- RO Baterie stativă pentru bideu
- SR Stojeca baterija za bide sa ispuatom



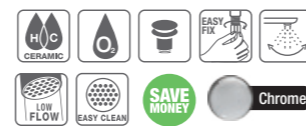
Chrome

2446800 / 2446801  
Washbasin mixer with pop-up drain



QUASAR · 2446800 / 2446801

- EN Washbasin mixer with pop-up drain
- PL Bateria umywalkowa stojąca z automatycznym korkiem spustowym
- DE Waschtisch-Standmischbatterie mit automatischer Ablaufgarnitur
- RU Смеситель для умывальника с автоматическим донным клапаном
- UA Змішувач для умивальника з автоматичним донним клапаном
- CZ Umyvadlová baterie stojánková s vypouštěčím
- SK Stojánková umývadlová batéria s uzáverom
- RO Baterie stativă pentru lavoar
- SR Stojeca baterija za umivaonik sa ispuatom



GUARANTEE  
25 YEARS

48h SERVICE

Chrome

# QUASAR

GLAMOUR LINE

## series

- EN Stellar galaxies follow the path to the image of perfection, progressing through the elements. Thus Quasar was born – saturated with meaning, filled with sense, identifying the limits of space.
- RU Звездные галактики совершенствуются, сметая все на своем пути. В этом потоке рождается Квазар – насыщенный смыслом, наполненный чувством, определяющий границы пространства.
- SK Hviezdné galaxie sledujú cestou smerom k vízií dokonalosti, kročiac proti prírodným živlom. Týmto spôsobom vznikol Quasar - nasýtený významom, naplnený zmyslom, vyznačujúci hranice priestoru...

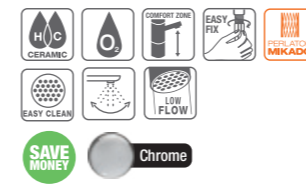
- PL Gwiezdne galaktyki podążają ścieżką ku wizji doskonałości, krocząc naprzeciw żywiołom. W ten sposób powstał Quasar - nasycony znaczeniem, wypełniony sensem, wyznaczający granice przestrzeni...
- UA Зоряні галактики удосконалюються, змітаючи все на своєму шляху. В такий спосіб народжується Квазар - насичений змістом, наповнений почуттям, визначаючий межі простору...
- RO Galaxiile stelare urmeaza calea spre imaginea perfectiunii, progresand prin elemente. Astfel Quasar s-a nascut - imbogatit cu inteles, umplut cu sens, identificand limitele spatiului.

- DE Die Galaxien gehen den Weg zur Vision der Vollkommenheit, den Elementen entgegen schreitend. Auf diese Weise entstand der Quasar – mit Bedeutung gesättigt, von Sinn erfüllt, die Grenzen des Raums bestimmend...
- CZ Hvězdňé galaxie sledují cestou směrem k vízi dokonalosti, kráčeji proti přírodním živlům. Tímto způsobem vznikl Quasar - nasycený významem, naplněný smyslem, vyznačující hranice prostoru...
- SR Putanja do slike savršenstva, napredujući kroz elemente. Kazar je rođen - zasićen sa smislom, ispunjen sa smislom, identifikujući granice prostora.



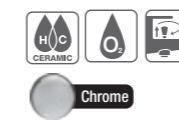
QUASAR · 2446810 / 2446811  
QUASAR / MIKADO · 2446817

- EN Washbasin high mixer
- PL Bateria umywalkowa stojąca wysoka
- DE De Hohe Waschtisch-Standmischbatterie
- RU Смеситель для умывальника высокий
- UA Змішувач настінний для ванни
- CZ Umyvadlová baterie stojánková
- SK Stojánková umývadlová batéria
- RO Baterie stativă înaltă pentru lavoar
- SR Stojeca baterija za umivaonik sa automatskim čepom (visoka)



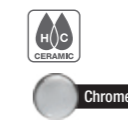
QUASAR · 2446830

- EN Wall mounted bath mixer
- PL Bateria wannowa ścienna
- DE Badewannen-Wand-Mischbatterie
- RU Настенный смеситель для ванны
- UA Змішувач настінний для ванни
- CZ Vanová baterie nástěnná
- SK Vaňová batéria
- RO Baterie pentru cadă/duș cu montaj pe perete
- SR Zidna baterija za kadu



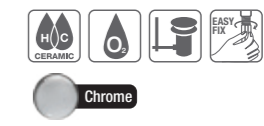
QUASAR · 2446840

- EN Wall mounted shower mixer
- PL Bateria natryskowa ścienna
- DE Brause-Wand-Mischbatterie
- RU Настенный душевой смеситель
- UA Настінний душовий змішувач
- CZ Sprchová baterie nástěnná
- SK Sprchová batéria
- RO Baterie pentru duș cu montaj pe perete
- SR Zidna baterija za tuš sa dodacima



QUASAR · 2446820 / 2446821

- EN Bidet mixer with manual pop-up drain
- PL Bateria bidetowa stojąca z korkiem spustowym
- DE Bidet-Standmischbatterie mit Ablaufgarnitur
- RU Смеситель для биде с донным клапаном
- UA Змішувач для биде з донним клапаном
- CZ Baterie bidetová s vypouštěčím ventilem
- SK Bidetová batéria s uzáverom
- RO Baterie stativă pentru bideu
- SR Stojeca baterija za bide sa ispuatom

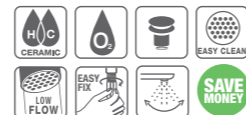




2447910 / 2447911  
Washbasin high mixer

DALI BLACK · 2447900 / 2447901

- EN** Washbasin mixer with pop-up drain  
**PL** Bateria umywalkowa stojąca z automatycznym korkiem spustowym  
**DE** Waschtisch-Standmischbatterie mit automatischer Ablaufgarnitur  
**RU** Смеситель для умывальника с автоматическим донным клапаном  
**UA** Змішувач для умивальника з автоматичним донним клапаном  
**CZ** Umyvadlová baterie stojánková s vypouštěčím  
**SK** Stojánková umývadlová batéria s uzáverom  
**RO** Baterie stativă pentru lavoar  
**SR** Stojeca baterija za umivaonik sa ispuatom



Black / Chrome

GUARANTEE  
25 YEARS

48h SERVICE

Black / Chrome

DALI  
BLACK

GLAMOUR LINE

series

**EN** Black. The most dignified of all colours, sophisticated and tempting. Submit to its charm and immerse yourself in its deep tincture.

**RU** Черный. Самый достойный из всех цветов, утонченный, обольстительный. Поддайся его шарму и утони в его глубоких оттенках.

**SK** Čierna. Najdostojnejšia zo všetkých farieb, sofistikovaná a zvodná. Oddaj sa jej kúzlom a ponor sa v hlbokom tene.

**PL** Czerni. Najbardziej dostojna spośród wszystkich barw, wyrafinowana, uwodzicielska. Poddaj się jej urokowi i zatop w głębokim odcieniu.

**UA** Чорний. Найдостойніший з усіх кольорів, витончений, звабливий. Піддайся його шарму і занурися в його глибоких відтінках.

**RO** Negrul. Cel mai impunator dintre toate culorile, sofisticat și seducător. Cedează farmecului său și scufunda-te în nuanța sa adâncă.

**DE** Schwarz. Die eleganteste aller Farben, raffiniert, verführerisch. Geben Sie sich ihrem Zauber hin und tauchen Sie in ihren tiefen Farbton ein.

**CZ** Černá. Nejdůstojnější ze všech barev, sofistikovaná a svůdná. Oddej se jí kouzlu a ponoř se v hlubokém stínu.

**SR** Crno, dostojantveno, sofisticirano i primamljivo.

DALI BLACK · 2447910 / 2447911  
DALI WHITE / MIKADO · 2447917

- EN** Washbasin high mixer  
**PL** Bateria umywalkowa stojąca wysoka  
**DE** De Hohe Waschtisch-Standmischbatterie  
**RU** Смеситель для умывальника высокий  
**UA** Змішувач для умивальника високий  
**CZ** Umyvadlová baterie stojánková  
**SK** Stojánková umývadlová batéria  
**RO** Baterie stativă înaltă pentru lavoar  
**SR** Stojeca baterija za umivaonik sa automatskim čepom (visoka)



Black / Chrome

DALI BLACK · 2447930

- EN** Wall mounted bath mixer  
**PL** Bateria wannowa ścienna  
**DE** Badewannen-Wand-Mischbatterie  
**RU** Настенный смеситель для ванны  
**UA** Змішувач настінний для ванни  
**CZ** Vanová baterie nástěnná  
**SK** Vaňová batéria  
**RO** Baterie pentru cadă/duș cu montaj pe perete  
**SR** Zidna baterija za kadu



Black / Chrome



DALI BLACK · 2447940

- EN** Wall mounted shower mixer  
**PL** Bateria natryskowa ścienna  
**DE** Brause-Wand-Mischbatterie  
**RU** Настенный душевой смеситель  
**UA** Настінний душовий змішувач  
**CZ** Sprchová baterie nástěnná  
**SK** Sprchová batéria  
**RO** Baterie pentru duș cu montaj pe perete  
**SR** Zidna baterija za tuš sa dodacima



Black / Chrome

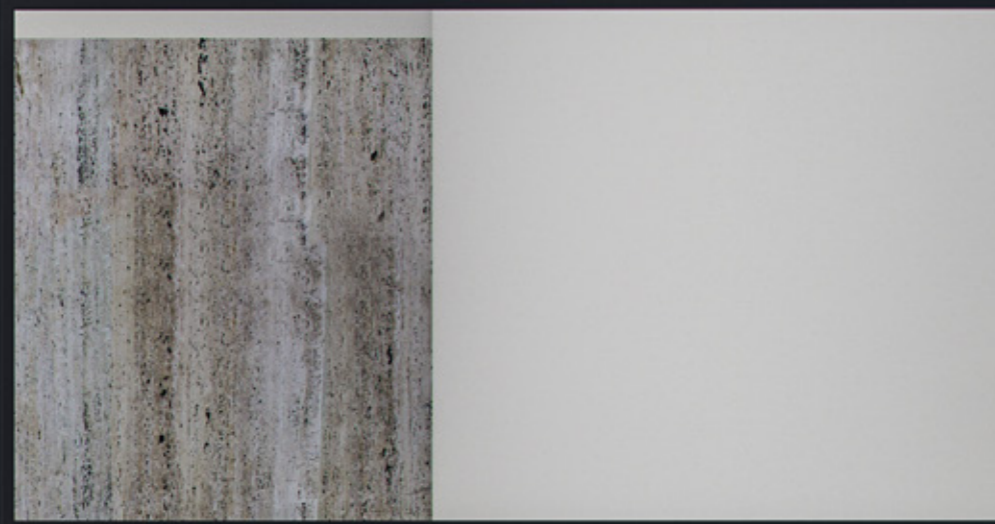


DALI BLACK · 2447920 / 2447921

- EN** Bidet mixer with manual pop-up drain  
**PL** Bateria bidetowa stojąca z korkiem spustowym  
**DE** Bidet-Standmischbatterie mit Ablaufgarnitur  
**RU** Смеситель для биде с донным клапаном  
**UA** Змішувач для биде з донним клапаном  
**CZ** Baterie bidetová s vypouštěčím ventilem  
**SK** Bidetová batéria s uzáverom  
**RO** Baterie stativă pentru bideu  
**SR** Stojeca baterija za bide sa ispuatom



Black / Chrome

2447310 / 2447311  
Washbasin high mixer

DALI WHITE · 2447300 / 2447301

- EN** Washbasin mixer with pop-up drain  
**PL** Bateria umywalkowa stojąca z automatycznym korkiem spustowym  
**DE** Waschtisch-Standmischbatterie mit automatischer Ablaufgarnitur  
**RU** Смеситель для умывальника с автоматическим донным клапаном  
**UA** Змішувач для умивальника з автоматичним донним клапаном  
**CZ** Umyvadlová baterie stojánková s vypouštěčím  
**SK** Stojánková umývadlová batéria s uzáverom  
**RO** Baterie stativă pentru lavoar  
**SR** Stojeća baterija za umivaonik sa ispuštom



White / Chrome



White / Chrome

## DALI WHITE

GLAMOUR LINE

series

**EN** A classic white encounters stylish form, creating a perfectly balanced mixture of elegance and chic. Relish its taste!

**RU** Классический белый встречается со стильными формами, создавая идеально сбалансированное сочетание элегантности и стиля. Наслаждайся ее вкусом!

**SK** Klasická biela sa stretáva so štýlovou formou, vytvára dokonale vyváženú kombináciu elegancie a štýlu. Vychutnaj jej chuť!

**PL** Klasyczna biel spotyka się ze stylową formą, tworząc doskonałą wyważoną mieszankę elegancji i szyku. Delektuj się jej smakiem!

**UA** Класичний білий зустрічається зі стильними формами, створюючи ідеально збалансоване поєднання елегантності і стилю. Насолоджуйся її смаком!

**RO** Un alb clasic intalneste o forma stilata, creand un mix perfect echilibrat intre eleganta si sic. Savuraza gustul sau!

**DE** Klassisches Weiß trifft auf stilvolle Form, und bildet so eine hervorragend ausgewogene Mischung aus Eleganz und Stil. Genießen Sie ihren Geschmack!

**CZ** Klasická bílá se setkává se stylovou formou, vytváří dokonale vyváženou kombinaci elegancie a stylu. Vychutnej její chuť!

**SR** Klasično belo, moderan oblik, stvarajući savršeno izbalansiranu mešavinu elegancije.

DALI WHITE · 2447310 / 2447311  
DALI WHITE / MIKADO · 2447317

- EN** Washbasin high mixer  
**PL** Bateria umywalkowa stojąca wysoka  
**DE** De Hohe Waschtisch-Standmischbatterie  
**RU** Смеситель для умывальника высокий  
**UA** Змішувач настінний для ванни високий  
**CZ** Umyvadlová baterie stojánková  
**SK** Stojánková umývadlová batéria  
**RO** Baterie stativă înaltă pentru lavoar  
**SR** Stojeća baterija za umivaonik sa automatskim čepom (visoka)



White / Chrome



DALI WHITE · 2447330

- EN** Wall mounted bath mixer  
**PL** Bateria wannowa ścienna  
**DE** Badewannen-Wand-Mischbatterie  
**RU** Настенный смеситель для ванны  
**UA** Змішувач настінний для ванни  
**CZ** Vanová baterie nástěnná  
**SK** Vaňová batéria  
**RO** Baterie pentru cadă/duș cu montaj pe perete  
**SR** Zidna baterija za kadu



White / Chrome



DALI WHITE · 2447340

- EN** Wall mounted shower mixer  
**PL** Bateria natryskowa ścienna  
**DE** Brause-Wand-Mischbatterie  
**RU** Настенный душевой смеситель  
**UA** Настінний душовий змішувач  
**CZ** Sprchová baterie nástěnná  
**SK** Sprchová batéria  
**RO** Baterie pentru duș cu montaj pe perete  
**SR** Zidna baterija za tuš sa dodacima



White / Chrome



DALI WHITE · 2447320 / 2447321

- EN** Bidet mixer with manual pop-up drain  
**PL** Bateria bidetowa stojąca z korkiem spustowym  
**DE** Bidet-Standmischbatterie mit Ablaufgarnitur  
**RU** Смеситель для биде с донным клапаном  
**UA** Змішувач для биде з донним клапаном  
**CZ** Baterie bidetová s vypouštěčím ventilem  
**SK** Bidetová batéria s uzáverom  
**RO** Baterie stativă pentru bideu  
**SR** Stojeća baterija za bide sa ispuštom



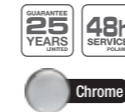
White / Chrome



2447210 / 2447211  
Washbasin high mixer

DALI · 2447200 / 2447201

- EN** Washbasin mixer with pop-up drain  
**PL** Bateria umywalkowa stojąca z automatycznym korkiem spustowym  
**DE** Waschtisch-Standmischbatterie mit automatischer Ablaufgarnitur  
**RU** Смеситель для умывальника с автоматическим донным клапаном  
**UA** Змішувач для біде з автоматичним донним клапаном  
**CZ** Umyvadlová baterie stojánková s vypouštěčím  
**SK** Stojánková umývadlová batéria s uzáverom  
**RO** Baterie stativă pentru lavoar  
**SR** Stojeca baterija za umivaonik sa ispuštom



# DALI

GLAMOUR LINE

series

- EN** You will ravenously penetrate its beauty with your thoughts and discern a texture of peace. You will delightedly revel in these shapes!  
**RU** Мыслями проникнеш в ее красоту, взглядом найдешь текстуру покоя... Не сможешь отказаться от вкуса этих форм.  
**SK** Myšlienkami nenásytené prenikáš do jej krásy, Tvoje oči nájdu textúru pokoja... Chuť tieto tvary bez zábran!

- PL** Myślami żądnie wnikniesz w jej piękno, wzrokiem odnajdziesz fakturę spokoju... Rozsmakujesz się w tych kształtach bez opamiętania!  
**UA** Думками проникнеш в її красу, поглядом знайдеш текстуру спокою... Не зможеш відмовитися від смаку цих форм!  
**RO** Vei patrunde in frumusetea ei cu gandurile tale si vei deslusi o textura de pace. Te vor incanta aceste forme!

- DE** Mit Ihren Gedanken dringen Sie in ihre Schönheit ein, mit dem Blick finden Sie die Struktur der Ruhe... Sie werden diese Formen ohne Halt genießen!  
**CZ** Myšlenkami nenasyčené pronikáš do její krásy, Tvé oči najdou texturu klidu... Chuť tyto tvary bez zábran!  
**SR** Mislima prodirete u svoju lepotu i prepoznajete teksturu mira... Uživate u njenim oblicima!

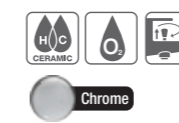
DALI · 2447210 / 2447211  
DALI / MIKADO · 2447217

- EN** Washbasin high mixer  
**PL** Bateria umywalkowa stojąca wysoka  
**DE** De Hohe Waschtisch-Standmischbatterie  
**RU** Смеситель для умывальника высокий  
**UA** Змішувач для умивальника високий  
**CZ** Umyvadlová baterie stojánková  
**SK** Stojánková umývadlová batéria  
**RO** Baterie stativă înaltă pentru lavoar  
**SR** Stojeca baterija za umivaonik sa automatskim čepom (visoka)



DALI · 2447230

- EN** Wall mounted bath mixer  
**PL** Bateria wannowa ścienna  
**DE** Badewannen-Wand-Mischbatterie  
**RU** Настенный смеситель для ванны  
**UA** Змішувач настінний для ванни  
**CZ** Vanová baterie nástěnná  
**SK** Vaňová batéria  
**RO** Baterie pentru cadă/duș cu montaj pe perete  
**SR** Zidna baterija za kadu



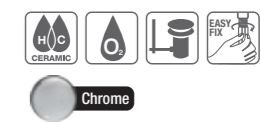
DALI · 2447240

- EN** Wall mounted shower mixer  
**PL** Bateria natryskowa ścienna  
**DE** Brause-Wand-Mischbatterie  
**RU** Настенный душевой смеситель  
**UA** Настінний душовий змішувач  
**CZ** Sprchová baterie nástěnná  
**SK** Sprchová batéria  
**RO** Baterie pentru duș cu montaj pe perete  
**SR** Zidna baterija za tuš sa dodacima



DALI · 2447220 / 2447221

- EN** Bidet mixer with manual pop-up drain  
**PL** Bateria bidetowa stojąca z korkiem spustowym  
**DE** Bidet-Standmischbatterie mit Ablaufgarnitur  
**RU** Смеситель для биде с донным клапаном  
**UA** Змішувач для біде з донним клапаном  
**CZ** Baterie bidetová s vypouštěčím ventilem  
**SK** Bidetová batéria s uzáverom  
**RO** Baterie stativă pentru bideu  
**SR** Stojeca baterija za bide sa ispuštom









2423310 / 2423710  
Washbasin mixer with manual pop-up drain



VEGANE NERO - 2423310 / 2423710

- EN** Washbasin mixer with manual pop-up drain
- PL** Bateria umywalkowa stojąca z korkiem spustowym
- DE** Waschtisch-Standmischbatterie mit Ablaufgarnitur
- RU** Смеситель для умывальника с донным клапаном
- UA** Змішувач для умивальника з донним клапаном
- CZ** Umyvadlová baterie stojánková s vypouštěčím
- SK** Stojánková umývadlová batéria s uzáverom
- RO** Baterie stativă pentru lavoar
- SR** Stojeca baterija za umivaonik sa ispuatom



Black SAVE MONEY



Black

## VEGANE NERO

GLAMOUR LINE

series

**EN** Is black synonymous with luxury? It bestows with confidence, captivates with mystery... Feel the joy of everyday existence with perfection.

**RU** Является ли черный синонимом роскоши? Он даёт уверенность, завораживает тайной... Почувствуй радость повседневного существования с совершенством.

**SK** Je čierna farba synonymom pre luxus? Dáva istotu, čaruje tajomstvom... Cíť radosť z každodenného života spojenú s dokonalosťou.

**PL** Czy czerni to synonim luksusu? Obdarza pewnością, urzeka tajemnicą... Poczuj radość codziennego obcowania z doskonałością.

**UA** Чи чорний є синонімом розкоші? Він дає впевненість, заворожує таємницею... Відчуй радість повсякденного існування з досконалістю.

**RO** Este negrul sinonimul luxului? Acesta confera incredere, te captiveaza prin mister... Simte bucuria existentei de zi cu zi cu perfectiunea.

**DE** Schwarz ist ein Synonym für Luxus? Es schenkt mit Vertrauen, besticht durch Geheimnis... Spüren Sie die Freude des Alltags mit Perfektion.

**CZ** Je černá barva synonymem pro luxus? Dává jistotu, čaruje tajemstvím... cíť radosť z každodenního života spojenou s dokonalostí.

**SR** Savršena bela boja spojena s plemenitom crnom stvaraju simbol suprotnosti koji se nadopunjuju. Dinamično spojene u ravnoteži, boje daju izraz čarolije života, neprekidnih promena. Kao dan i noć. Univerzalne, istovremeno izuzetne i neobično savremene.



VEGANE NERO - 2423330 / 2423730

- EN** Washbasin high mixer with pop-up drain
- PL** Bateria umywalkowa stojąca wysoka z automatycznym korkiem spustowym
- DE** De Hohe Waschtisch-Standmischbatterie mit automatischer Ablaufgarnitur
- RU** Смеситель для умывальника высокий с автоматическим донным клапаном
- UA** Змішувач для умивальника високий з автоматичним донним клапаном
- CZ** Umyvadlová baterie stojánková s vypouštěčím
- SK** Stojánková umývadlová batéria s uzáverom
- RO** Baterie stativă înaltă pentru lavoar
- SR** Stojeca baterija za umivaonik sa automatskim čepom (visoka)



Black SAVE MONEY



VEGANE NERO - 2423390

- EN** Wall mounted bath mixer with accessories
- PL** Bateria wannowa ścienna z akcesoriami
- DE** Badewannen-Wand-Mischbatterie mit Garnitur
- RU** Настенный смеситель для ванны с аксессуарами
- UA** Настінний змішувач для ванни з аксессуарами
- CZ** Vanová baterie kompletní
- SK** Vaňová batéria - kompletná
- RO** Baterie pentru cadă/duș cu montaj pe perete
- SR** Zidna baterija za kadu sa dodacima



Black



VEGANE NERO - 2423370

- EN** Wall mounted shower mixer with accessories
- PL** Bateria natryskowa ścienna z akcesoriami
- DE** Brause-Wand-Mischbatterie mit Garnitur
- RU** Настенный душевой смеситель с аксессуарами
- UA** Душовий настінний змішувач з аксессуарами
- CZ** Sprchová baterie kompletní
- SK** Sprchová batéria - kompletná
- RO** Baterie pentru duș cu montaj pe perete
- SR** Zidna baterija za tuš sa dodacima



Black



VEGANE NERO - 2423350 / 2423750

- EN** Bidet mixer with manual pop-up drain
- PL** Bateria bidetowa stojąca z korkiem spustowym
- DE** Bidet-Standmischbatterie mit Ablaufgarnitur
- RU** Смеситель для биде с донным клапаном
- UA** Змішувач для биде з донним клапаном
- CZ** Baterie bidetová s vypouštěčím ventilem
- SK** Bidetová batéria s uzáverom
- RO** Baterie stativă pentru bideu
- SR** Stojeca baterija za bide sa ispuatom



Black

2423300 / 2423700  
Washbasin mixer with manual pop-up drain



VEGANE BIANCO - 2423300 / 2423700

- EN** Washbasin mixer with manual pop-up drain
- PL** Bateria umywalkowa stojąca z korkiem spustowym
- DE** Waschtisch-Standmischbatterie mit Ablaufgarnitur
- RU** Смеситель для умывальника с донным клапаном
- UA** Змішувач для умивальника з донним клапаном
- CZ** Umyvadlová baterie stojánková s vypouštěčím
- SK** Stojánková umývadlová batéria s uzáverom
- RO** Baterie stativă pentru lavoar
- SR** Stojeca baterija za umivaonik sa ispustom



White **SAVE MONEY**



White

## VEGANE BIANCO

GLAMOUR LINE

s e r i e s

- EN** Whiteness. Versatile, yet unique and extremely fashionable. It tems with innocence, chills with beauty. Excellence, which resisted the influence of time.
- RU** Белый. Универсальный, в то же время уникальный и чрезвычайно модный. Временами невинный и пугающе красивый. Превосходство, которое не подчиняется влиянию времени.
- SK** Biela. Univerzálna a zároveň unikátna a veľmi elegantná. Kuší nevinnosťou, zastrašuje krásou. Excelentnosť, ktorá odolala vplyvom času.

- PL** Biel. Uniwersalna, a jednocześnie wyjątkowa i niezwykle modna. Kuśi niewinnością, oniemiała pięknem. Doskonałość, która oparła się wpływom czasu.
- UA** Білий. Універсальний, в той же час унікальний і надзвичайно модний. Часом невинний і лякаюче красивий. Досконалість, яка чинить опір впливу часу.
- RO** Alb. Versatil, dar unic si extrem de la moda. Tenteaza prin inocenta, racoare si frumusetate. Excelenta care a rezistat influentei timpului.

- DE** Weiße. Vielseitig, und doch einzigartig und sehr modisch. Es tems mit Unschuld, Schüttelfrost mit Schönheit. Spitzenleistungen, die den Einfluß der Zeit widerstanden.
- CZ** Bílá. Univerzální a zároveň unikátní a velmi elegantní. Kuší nevinností, čaruje krásou. Excelentnost, která odolala vlivem času.
- SR** Savršena bela boja spojena s plemenitom crnom stvaraju simbol suprotnosti koji se nadopunjuju. Dinamično spojene u ravnoteži, boje daju izraz čarolije života, neprekidnih promena. Kao dan i noć. Univerzalne, istovremeno izuzetne i neobično savremene.



VEGANE BIANCO - 2423320 / 2423720

- EN** Washbasin high mixer with pop-up drain
- PL** Bateria umywalkowa stojąca wysoka z automatycznym korkiem spustowym
- DE** De Hohe Waschtisch-Standmischbatterie mit automatischer Ablaufgarnitur
- RU** Настенный смеситель для умывальника высокий с автоматическим донным клапаном
- UA** Змішувач для умивальника високий з автоматичним донним клапаном
- CZ** Umyvadlová baterie stojánková s vypouštěčím
- SK** Stojánková umývadlová batéria s uzáverom
- RO** Baterie stativă înaltă pentru lavoar
- SR** Stojeca baterija za umivaonik sa automatskim čepom (visoka)



White **SAVE MONEY**



VEGANE BIANCO - 2423380

- EN** Wall mounted bath mixer with accessories
- PL** Bateria wannowa ścienna z akcesoriami
- DE** Badewannen-Wand-Mischbatterie mit Garnitur
- RU** Настенный смеситель для ванны с аксессуарами
- UA** Настінний змішувач для ванни з аксессуарами
- CZ** Vanová baterie kompletní
- SK** Vaňová batéria - kompletná
- RO** Baterie pentru cadă/duș cu montaj pe perete
- SR** Zidna baterija za kadu sa dodacima



White



VEGANE BIANCO - 2423360

- EN** Wall mounted shower mixer with accessories
- PL** Bateria natryskowa ścienna z akcesoriami
- DE** Brause-Wand-Mischbatterie mit Garnitur
- RU** Настенный душевой смеситель с аксессуарами
- UA** Душовий настінний змішувач з аксессуарами
- CZ** Sprchová baterie kompletní
- SK** Sprchová batéria - kompletná
- RO** Baterie pentru duș cu montaj pe perete
- SR** Zidna baterija za tuš sa dodacima



White



VEGANE BIANCO - 2423340 / 2423740

- EN** Bidet mixer with manual pop-up drain
- PL** Bateria bidetowa stojąca z korkiem spustowym
- DE** Bidet-Standmischbatterie mit Ablaufgarnitur
- RU** Смеситель для биде с донным клапаном
- UA** Змішувач для биде з донним клапаном
- CZ** Baterie bidetová s vypouštěčím ventilem
- SK** Bidetová batéria s uzáverom
- RO** Baterie stativă pentru bideu
- SR** Stojeca baterija za bide sa ispustom



White





2422750 / 2422650  
Washbasin mixer with manual pop-up drain



## VEGANE

GLAMOUR LINE

series

- EN** Fresh look on designing. Fresh as... a plant. Juicy, vivid and appealing products that never get bored – just like the Nature itself.
- RU** Свежий взгляд на проектирование. Свежий как... растение. Сочные, жизненные и аппетитные продукты, которые не смогут надоесть, как не надоедает сама Природа.
- SK** Svieži pohľad na projektovanie. Svieže ako... rastlina. Šťavnaté, živočišne a chutné produkty, ktoré sa neznučia, ako nenudí príroda.

- PL** Świeże spojrzenie na projektowanie. Świeże jak... roślina. Soczyste, żywotne i apetyczne produkty, które nie znudzą, jak nie nudzi Natura.
- UA** Свіжий погляд на проектування. Свіжий, як... рослина. Соковиті, живі й апетитні продукти, які не набридають, як ніколи не набридає Природа.
- RO** Proșpețime în proiectare. Proaspătă ca... o plantă. Suculentă, vitală și apetisantă, ca o mâncare de care nu te saturi niciodată, cum nu te saturi nici de Natură.

- DE** Frischer Geist beim Designen. Frisch wie eine Pflanze. Intensive Farben sowie langlebige und attraktive Produkte, die keine Langeweile hervorrufen, so wie man sich in der Natur nicht langweilt.
- CZ** Svěží pohled na design. Svěží jako... rostlina. Šťavnaté, živé a chutné výrobky, které nenudí, podobně jako nenudí sama Příroda.
- SR** Prírodný pogled na projektovanje. Svežina... biljke. Proizvodi, puni života i ukusa koji nikad nisu dosadni, kao što nije dosadna sama priroda.



VEGANE · 2422750 / 2422650

- EN** Washbasin mixer with manual pop-up drain
- PL** Bateria umywalkowa stojąca z korkiem spustowym
- DE** Waschtisch-Standmischbatterie mit Ablaufgarnitur
- RU** Смеситель для умывальника с автоматическим донным клапаном
- UA** Змішувач для умивальника з автоматичним донним клапаном
- CZ** Umyvadlová baterie stojánková s vypouštěcím
- SK** Stojanková umývadlová batéria s uzáverom
- RO** Baterie stativă pentru lavoar
- SR** Stojeca baterija za umivaonik sa ispustom



VEGANE · 2422770 / 2422660

- EN** Washbasin high mixer with pop-up drain
- PL** Bateria umywalkowa stojąca wysoka z automatycznym korkiem spustowym
- DE** De Hohe Waschtisch-Standmischbatterie mit automatischer Ablaufgarnitur
- RU** Смеситель для умывальника высокий с донным клапаном
- UA** Змішувач для умивальника високий з автоматичним донним клапаном
- CZ** Umyvadlová baterie stojánková s vypouštěcím
- SK** Stojanková umývadlová batéria s uzáverom
- RO** Baterie stativă înaltă pentru lavoar
- SR** Stojeca baterija za umivaonik sa automatskim čepom (visoka)



VEGANE · 2422790

- EN** Three hole washbasin mixer with manual pop-up drain
- PL** Bateria umywalkowa 3-otworowa stojąca z korkiem spustowym
- DE** Waschtisch-Dreiloch-Standmischbatterie mit Ablaufgarnitur
- RU** Смеситель для умывальника 3-отверстный с донным клапаном
- UA** Змішувач для умивальника з 3 отворами з донним клапаном
- CZ** Baterie umývadlová tříotvorová s vypouštěcím
- SK** Trojotvorová umývadlová batéria s uzáverom
- RO** Baterie stativă pentru lavoar 3 piese
- SR** Stojeca baterija sa ispustom (3 otvora)



VEGANE · 2422810

- EN** Wall mounted tree-hole washbasin mixer
- PL** Bateria umywalkowa 3-otworowa podtynkowa
- DE** Waschtisch-Dreiloch-Unterputz-Mischbatterie
- RU** Смеситель настенный 3-отверстный для умывальника
- UA** Змішувач настінний з трьома отворами для умивальника
- CZ** Baterie umývadlová nástěnná tříotvorová
- SK** Trojotvorová umývadlová batéria s uzáverom
- RO** Baterie cu montaj îngropat, de perete, cu țevă scurtă, 3 piese
- SR** Zidna miješalica 3 otvorska podžbukna





2422830  
Five hole bath mixer with accessories



Chrome

# VEGANE

GLAMOUR LINE

series



VEGANE · 2422830

- EN** Five hole bath mixer with accessories  
**PL** Bateria wannowa 5-otworowa stojąca z akcesoriami  
**DE** Badewannen-Fünfloch-Standmischbatterie mit Garnitur  
**RU** Смеситель для ванны 5-отверстный с аксессуарами  
**UA** Змішувач з 5 отворами для ванни з аксессуарами  
**CZ** Vanová baterie kompletní  
**SK** Vaňová batéria - kompletná  
**RO** Baterie stativă pentru cadă, 5 piese  
**SR** Stojeca baterija za kadu (5 otvora) i dodacima



Chrome

VEGANE · 2422890

- EN** Wall mounted bath mixer with accessories  
**PL** Bateria wannowa ścienna z akcesoriami  
**DE** Badewannen-Wand-Mischbatterie mit Garnitur  
**RU** Настенный смеситель для ванны с аксессуарами  
**UA** Настінний змішувач для ванни з аксессуарами  
**CZ** Vanová baterie kompletní  
**SK** Vaňová batéria - kompletná  
**RO** Baterie pentru cadă/duș cu montaj pe perete  
**SR** Zidna baterija za kadu sa dodacima



Chrome

VEGANE · 2422870

- EN** Wall mounted shower mixer with accessories  
**PL** Bateria natryskowa ścienna z akcesoriami  
**DE** Brause-Wand-Mischbatterie mit Garnitur  
**RU** Настенный душевой смеситель с аксессуарами  
**UA** Душовий настінний змішувач з аксессуарами  
**CZ** Sprchová baterie kompletní  
**SK** Sprchová batéria - kompletná  
**RO** Baterie pentru duș cu montaj pe perete  
**SR** Zidna baterija za tuš sa dodacima



Chrome

VEGANE · 2422850 / 2422670

- EN** Bidet mixer with manual pop-up drain  
**PL** Bateria bidetowa stojąca z korkiem spustowym  
**DE** Bidet-Standmischbatterie mit Ablaufgarnitur  
**RU** Смеситель для биде с донным клапаном  
**UA** Змішувач для биде з донним клапаном  
**CZ** Baterie bidetová s vypouštěcím ventilem  
**SK** Bidetová batéria s uzáverom  
**RO** Baterie stativă pentru bideu  
**SR** Stojeca baterija za bide sa ispuštom



Chrome









2455800  
Washbasin mixer with pop-up drain



NEW! Gold

## LOFT GOLD

SUBLIME LINE

series

**EN** Is gold the synonym of perfection? Lightly stroking the vanity, captivating with royal colors, adding charm to anyone who takes it in their hand.

**RU** Является ли золото синонимом совершенства? Слегка задевает гордость, захватывает королевским колоритом, приносит очарование любому, кто берет его в свои руки.

**SK** Je zlato synonymom dokonalosti? Lahko hladíaca márnosť, fascinujúca kráľovskými farbami a dodávajúca kúzlo každému, kto ju vezme do rúk.

**PL** Czy złoto jest synonimem doskonałości? Lekko muskające próżność, urzekające królewską barwą, dodające uroku każdemu, kto weźmie je do ręki.

**UA** Чи є золото синонімом досконалості? Злегка зачіпає гордість, захоплює королівським колоритом, приносить шарм всім, хто бере його в свої руки.

**RO** Aurul este sinonim cu perfecțiunea? Călcând ușor vanitatea, captivând cu culori regale, adăugând farmec oricui îl ia în mână.

**DE** Ist Gold das Synonym für Perfektion? Ein Hauch von Eitelkeit, betörend in königlichen Farben, bezaubert es jeden, der es in die Hand nimmt.

**CZ** Je zlato synonymem dokonalosti? Lehce hladící marnost, fascinující královskými barvami, které dodávají kouzlo každému, kdo ji vezme v ruce.

**SR** Da li je zlato sinonim savršensva? Lagano ističe suštinu, zadivljujućim kraljevskim bojama, dodajući šarm svima koji ga uzmu u ruke.



LOFT GOLD - 2455800

**EN** Washbasin mixer with pop-up drain  
**PL** Bateria umywalkowa stojąca z automatycznym korkiem spustowym  
**DE** Waschtisch-Standmischbatterie mit automatischer Ablaufgarntur  
**RU** Смеситель для умывальника с автоматическим донным клапаном  
**UA** Змішувач для умивальника з автоматичним донним клапаном  
**CZ** Umyvadlová baterie stojánková s vypouštěčím  
**SK** Stojánková umývadlová batéria s uzáverom  
**RO** Baterie stativă pentru lavoar  
**SR** Stojeca baterija za umivaonik sa ispustom



LOFT GOLD - 2455830

**EN** Washbasin high mixer  
**PL** Bateria umywalkowa stojąca wysoka  
**DE** De Hohe Waschtisch-Standmischbatterie  
**RU** Смеситель для умывальника высокой  
**UA** Змішувач для умивальника високий  
**CZ** Umyvadlová baterie stojánková  
**SK** Stojánková umývadlová batéria  
**RO** Baterie stativă înaltă pentru lavoar  
**SR** Stojeca baterija za umivaonik (visoka)



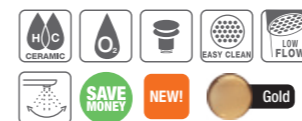
LOFT GOLD - 2455810

**EN** Wall mounted bath mixer  
**PL** Bateria wannowa ścienna  
**DE** Badewannen-Wand-Mischbatterie  
**RU** Настенный смеситель для ванны  
**UA** Змішувач настінний для ванни  
**CZ** Vanová baterie nástěnná  
**SK** Vaňová batéria  
**RO** Baterie pentru cadă/duș cu montaj pe perete  
**SR** Zidna baterija za kadu

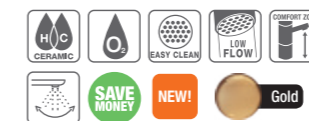


LOFT GOLD - 2455820

**EN** Wall mounted shower mixer  
**PL** Bateria natryskowa ścienna  
**DE** Brause-Wand-Mischbatterie  
**RU** Настенный душевой смеситель  
**UA** Настінний душовий змішувач  
**CZ** Sprchová baterie nástěnná  
**SK** Sprchová batéria  
**RO** Baterie pentru duș cu montaj pe perete  
**SR** Zidna baterija za tuš



NEW! Gold



NEW! Gold



NEW! Gold



NEW! Gold





LOFT Black · 2455900

- EN** Washbasin mixer with pop-up drain  
**PL** Bateria umywalkowa stojąca z automatycznym korkiem spustowym  
**DE** Waschtisch-Standmischbatterie mit automatischer Ablaufgarmitur  
**RU** Смеситель для умывальника с автоматическим донным клапаном  
**UA** Змішувач для умивальника з автоматичним донним клапаном  
**CZ** Umyvadlová baterie stojánková s vypouštěcím  
**SK** Stojánková umývadlová batéria s uzáverom  
**RO** Baterie stativă pentru lavoar  
**SR** Stojeća baterija za umivaonik sa ispuatom



LOFT Black · 2455910

- EN** Washbasin high mixer  
**PL** Bateria umywalkowa stojąca wysoka  
**DE** De Hohe Waschtisch-Standmischbatterie  
**RU** Смеситель для умывальника высокий  
**UA** Змішувач для умивальника високий  
**CZ** Umyvadlová baterie stojánková  
**SK** Stojánková umývadlová batéria  
**RO** Baterie stativă înaltă pentru lavoar  
**SR** Stojeća baterija za umivaonik (visoka)

2455900  
Washbasin mixer with pop-up drain

GUARANTEE  
25 YEARS

48h SERVICE

NEW!

Black

# LOFT BLACK

SUBLIME LINE

series

- EN** Black. The most dignified of all colours, sophisticated and tempting. Submit to its charm and immerse yourself in its deep tincture.  
**RU** Черный. Самый достойный из всех цветов, утонченный, обольстительный. Поддайся его шарму и утони в его глубоких оттенках.  
**SK** Čierna. Najdostojnejšia zo všetkých farieb, sofistikovaná a zvodná. Oddaj sa jej kúzlom a ponor sa v hlbokom tieni.

- PL** Wyrafinowana, uwodzicielska czerń rozbudza energię, stymuluje swoją intensywnością podkreśla temperament. Dynamiczna równowaga kształtów uosabia magię życia, nieustający bieg przemian.  
**UA** Чорний. Найдостойніший з усіх кольорів, витончений, звабливий. Піддайся його шарму і занурися в його глибоких відтінках.  
**RO** Negrul. Cel mai impunator dintre toate culorile, sofisticat și seducător. Cedează farmecului său și scufunda-te în nuanța sa adâncă.

- DE** Schwarz. Die eleganteste aller Farben, raffiniert, verführerisch. Geben Sie sich ihrem Zauber hin und tauchen Sie in ihren tiefen Farbton ein.  
**CZ** Černá. Nejdůstojnější ze všech barev, sofistikovaná a svůdná. Oddej se jí kouzlu a ponoř se v hlubokém stínu.  
**SR** Crno, dostojatveno, sofisticirano i primamljivo.



LOFT Black · 2455950

- EN** Four hole bath mixer with accessories  
**PL** Bateria wannowa 4-otworowa stojąca z akcesoriami  
**DE** Badewannen-Vierloch-Standmischbatterie mit Garmitur  
**RU** Смеситель для ванны на 4 отверстия с аксессуарами  
**UA** Змішувач для ванни на 4 отвори з аксесуарами  
**CZ** Vanová baterie kompletní  
**SK** Vaňová batéria - kompletná  
**RO** Baterie stativă pentru cadă, 4 piese  
**SR** Stojeća baterija za kadu (4 otvora) i dodacima



LOFT Black · 2455920

- EN** Wall mounted bath mixer  
**PL** Bateria wannowa ścienna  
**DE** Badewannen-Wand-Mischbatterie  
**RU** Настенный смеситель для ванны  
**UA** Настінний душевий змішувач  
**CZ** Vanová baterie nástěnná  
**SK** Vaňová batéria  
**RO** Baterie pentru cadă/duș cu montaj pe perete  
**SR** Zidna baterija za kadu



LOFT Black · 2455930

- EN** Wall mounted shower mixer  
**PL** Bateria natryskowa ścienna  
**DE** Brause-Wand-Mischbatterie  
**RU** Настенный душевой смеситель  
**UA** Настінний душевий змішувач  
**CZ** Sprchová baterie nástěnná  
**SK** Sprchová batéria  
**RO** Baterie pentru duș cu montaj pe perete  
**SR** Zidna baterija za tuš



LOFT Black · 2455940

- EN** Bidet mixer with manual pop-up drain  
**PL** Bateria bidetowa stojąca z korkiem spustowym  
**DE** Bidet-Standmischbatterie mit Ablaufgarmitur  
**RU** Смеситель для биде с донным клапаном  
**UA** Змішувач для биде з донним клапаном  
**CZ** Baterie bidetová s vypouštěcím ventilem  
**SK** Bidetová batéria s uzáverom  
**RO** Baterie stativă pentru bideu  
**SR** Stojeća baterija za bide sa ispuatom







NEW!

White / Chrome

# LOFT WHITE

SUBLINE LINE

series

**EN** Loft White came into existence during researching for harmony and little defiance with feminine glamour in design. Prestige of Loft White, importance of equilibrium.

**RU** В поисках гармонии и капли строптивости, идеальной сбалансированности пропорций и привлекательной женской элегантности возникла коллекция Loft White. Достоинство Весов - мастера равновесия.

**SK** V hľadani harmonie a trochy vzdoru, ideálneho vyváženia proporcií a škriepivého ženského šarmu vznikla Loft White. Vážnosť Váhy, majstrovskej rovnováhy.

**PL** W poszukiwaniu harmonii i odrobiny przekory, doskonałego wyważenia proporcji i zadziornego kobiecego błysku powstała seria Loft White. Powaga Wagi, mistrz równowagi.

**UA** У пошуках гармонії і краплі норовистості, ідеальної збалансованості пропорцій і привабливої жіночої елегантності виникла колекція Loft White. Гідність Терезів, майстра рівноваги.

**RO** Loft White a pornit în căutarea armoniei, drese cu un pic de încăpățănare, cu proporții perfect măsurate și cu nervul unei scilpiri feminine. Serioasă ca o Balanță – maestră a echilibrului.

**DE** Entwickelt wurde Loft White auf der Suche nach Harmonie und einer Prise Eigensinnigkeit, nach ausgezeichnetem Ausgleichen der Proportionen und nach kessem weiblichem Aufblitzen in den Augen. Der Ernst der Waage, der Meisterin des Gleichgewichts.

**CZ** Loft White vznikla hledáním harmonie a špetky vzdoru, dokonalé vyváženosti proporcí a bodavého ženského lesku. Vážnost Vah, symbolu rovnováhy.

**SR** U potrazi za harmonijom sa malo prkosna, perfektnih proporcija i sjajem ženstvenosti nastala je Loft White. Ozbilnost Vage, kraljice ravnoteže.



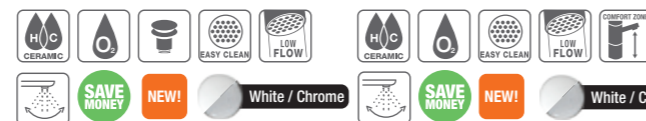
LOFT White · 2456500

**EN** Washbasin mixer with pop-up drain  
**PL** Bateria umywalkowa stojąca z automatycznym korkiem spustowym  
**DE** Waschtisch-Standmischbatterie mit automatischer Ablaufgarnitur  
**RU** Смеситель для умывальника с автоматическим донным клапаном  
**UA** Змішувач для умивальника з автоматичним донним клапаном  
**CZ** Umyvadlová baterie stojánková s vypouštěcím  
**SK** Stojánková umývadlová batéria s uzáverom  
**RO** Baterie stativă pentru lavoar  
**SR** Stojeca baterija za umivaonik sa ispustom



LOFT White · 2456510

**EN** Washbasin high mixer  
**PL** Bateria umywalkowa stojąca wysoka  
**DE** De Hohe Waschtisch-Standmischbatterie  
**RU** Смеситель для умывальника высокий  
**UA** Змішувач для умивальника високий  
**CZ** Umyvadlová baterie stojánková  
**SK** Stojánková umývadlová batéria  
**RO** Baterie stativă înaltă pentru lavoar  
**SR** Stojeca baterija za umivaonik (visoka)



2456510  
Washbasin high mixer



LOFT White · 2456550

**EN** Four hole bath mixer with accessories  
**PL** Bateria wannowa 4-otworowa stojąca z akcesoriami  
**DE** Badewannen-Vierloch-Standmischbatterie mit Garnitur  
**RU** Смеситель для ванны на 4 отверстия с аксессуарами  
**UA** Змішувач для ванни на 4 отвори з аксесуарами  
**CZ** Vanová baterie kompletní  
**SK** Vaňová batéria - kompletná  
**RO** Baterie stativă pentru cadă, 4 piese  
**SR** Stojeca baterija za kadu (4 otvora) i dodacima



LOFT White · 2456520

**EN** Wall mounted bath mixer  
**PL** Bateria wannowa ścienna  
**DE** Badewannen-Wand-Mischbatterie  
**RU** Настенный смеситель для ванны  
**UA** Настінний душевий змішувач  
**CZ** Vanová baterie nástěnná  
**SK** Vaňová batéria  
**RO** Baterie pentru cadă/duș cu montaj pe perete  
**SR** Zidna baterija za kadu



LOFT White · 2456530

**EN** Wall mounted shower mixer  
**PL** Bateria natryskowa ścienna  
**DE** Brause-Wand-Mischbatterie  
**RU** Настенный душевой смеситель  
**UA** Настінний душевий змішувач  
**CZ** Sprchová baterie nástěnná  
**SK** Sprchová batéria  
**RO** Baterie pentru duș cu montaj pe perete  
**SR** Zidna baterija za tuš



LOFT White · 2456540

**EN** Bidet mixer with manual pop-up drain  
**PL** Bateria bidetowa stojąca z korkiem spustowym  
**DE** Bidet-Standmischbatterie mit Ablaufgarnitur  
**RU** Смеситель для биде с донным клапаном  
**UA** Змішувач для биде з донним клапаном  
**CZ** Baterie bidetová s vypouštěcím ventilem  
**SK** Bidetová batéria s uzáverom  
**RO** Baterie stativă pentru bideu  
**SR** Stojeca baterija za bide sa ispustom







2454900 / 2454901  
Washbasin mixer with pop-up drain



LOFT - 2454900 / 2454901

- EN** Washbasin mixer with pop-up drain  
**PL** Bateria umywalkowa stojąca z automatycznym korkiem spustowym  
**DE** Waschtisch-Standmischbatterie mit automatischer Ablaufgarnitur  
**RU** Смеситель для умывальника с автоматическим донным клапаном  
**UA** Змішувач для умивальника з автоматичним донним клапаном  
**CZ** Umyvadlová baterie stojánková s vypouštěčím  
**SK** Stojánková umývadlová batéria s uzáverom  
**RO** Baterie stativă pentru lavoar  
**SR** Stojeca baterija za umivaonik sa ispustom



## LOFT

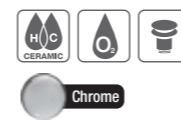
SUBLIME LINE  
series

- EN** It's like crystal on a granite rock. Decorative. Noble. Exclusive. It emanates strength and unshaken self-confidence. Reach for its power and elegance.
- PL** Jest jak kryształ na skalnej grani. Wystudiowany. Szlachetny. Ekskluzywny. Emanuje siłą i niezachwianą pewnością siebie. Siegnij po jego moc i elegancję.
- DE** Wie ein Kristall auf einem steinigem Gebirgskamm. Einstudiert. Edel. Exklusiv. Kraft und unerschütterliche Sicherheit ausstrahlend. Kraft und Eleganz in Ihrer Reichweite.
- RU** Как кристалл на гранитной скале. Тщательно изученный. Благородный. Эксклюзивный. Излучает силу и непоколебимую уверенность в себе. Почувствуйте его силу и элегантность.
- UA** Як кристал на гранітній скелі. Ретельно вивчений. Шляхетний. Ексклюзивний. Випромінює силу та непохитну впевненість в собі. Відчуйте його силу та елегантність.
- CZ** Je jako krystal na skalním štítu. Rafinovaný. Ušlechtilý. Exkluzivní. Vyzařuje sílu a neochvějnou sebejistotu. Sáhněte po jeho moci a eleganci.
- SK** Je ako kryštál na skalnom zráze. Precízny. Ušľachtilý. Exkluzívny. Vyžaruje z neho sila a neotrastiteľné sebavedomie. Siahnite po jeho moc a eleganciu.
- RO** Este ca un cristal pe creasta unui munte. Studiat. Nobil. Exclusiv. Emană forță și o neclintită siguranță de sine. Atinge puterea și eleganța sa.
- SR** Podseća na gorski kristal. Profilsan. Plemenit. Ekskluzivan. Snažan energijom i samouverenošću. Potraži njegovu snagu i eleganciju.



LOFT - 2454910 / 2454911

- EN** Washbasin mixer with pop-up drain  
**PL** Bateria umywalkowa stojąca z automatycznym korkiem spustowym  
**DE** Waschtisch-Standmischbatterie mit automatischer Ablaufgarnitur  
**RU** Смеситель для умывальника с автоматическим донным клапаном  
**UA** Змішувач для умивальника з автоматичним донним клапаном  
**CZ** Umyvadlová baterie stojánková s vypouštěčím  
**SK** Stojánková umývadlová batéria s uzáverom  
**RO** Baterie stativă pentru lavoar  
**SR** Stojeca baterija za umivaonik sa ispustom



LOFT - 2454920 / 2454921

- EN** Washbasin high mixer (239 mm)  
**PL** Bateria umywalkowa stojąca wysoka (wys. 239 mm)  
**DE** De Hohe Waschtisch-Standmischbatterie (239 mm)  
**RU** Смеситель для умывальника высокий (239 mm)  
**UA** Змішувач для умивальника високий (239 mm)  
**CZ** Umyvadlová baterie stojánková (239 mm)  
**SK** Stojánková umývadlová batéria (239 mm)  
**RO** Baterie stativă înaltă pentru lavoar (239 mm)  
**SR** Stojeca baterija za umivaonik (visoka) (239 mm)



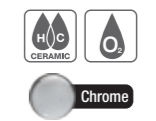
LOFT - 2454730

- EN** Washbasin high mixer (270 mm)  
**PL** Bateria umywalkowa stojąca wysoka (wys. 270 mm)  
**DE** De Hohe Waschtisch-Standmischbatterie (270 mm)  
**RU** Смеситель для умывальника высокий (270 mm)  
**UA** Змішувач для умивальника високий (270 mm)  
**CZ** Umyvadlová baterie stojánková (270 mm)  
**SK** Stojánková umývadlová batéria (270 mm)  
**RO** Baterie stativă înaltă pentru lavoar (270 mm)  
**SR** Stojeca baterija za umivaonik (visoka) (270 mm)



LOFT - 2454780

- EN** Concealed wall-mounted basin mixer with spout  
**PL** Bateria umywalkowa naścienna podtynkowa z wylewką  
**DE** Waschtischbatterie für Wandmontage mit Auslauf  
**RU** Настенный смеситель для раковины с изливом  
**UA** Змішувач настінний для умивальника з виливом  
**CZ** Podomítková umývadlová baterie, s výtokovým ramenem  
**SK** Umývadlová podomietková batéria s výtokovým ramenom  
**RO** Baterie lavoar cu montaj îngropat, pe perete  
**SR** Zidna podžbukna miješalica za umivaonik sa izljevom





Chrome

# LOFT

SUBLIME LINE  
series



LOFT · 2454890

- EN Four hole bath mixer with accessories
- PL Bateria wannowa 4-otworowa stojąca z akcesoriami
- DE Badewannen-Vierloch-Standmischbatterie mit Garnitur
- RU Смеситель для ванны на 4 отверстия с аксессуарами
- UA Змішувач для ванни на 4 отвори з аксесуарами
- CZ Vanová baterie kompletní
- SK Vaňová batéria - kompletná
- RO Baterie stativă pentru cadă, 4 piese
- SR Stojeca baterija za kadu (4 otvora) i dodacima



Chrome

2454930  
Wall mounted bath mixer



LOFT · 2454930

- EN Wall mounted bath mixer
- PL Bateria natryskowa ścienna
- DE Badewannen-Wand-Mischbatterie
- RU Настенный смеситель для ванны
- UA Змішувач настінний для ванни
- CZ Vanová baterie nástěnná
- SK Vaňová batéria
- RO Baterie pentru cadă/duș cu montaj pe perete
- SR Zidna baterija za kadu



Chrome



LOFT · 2454940

- EN Wall mounted shower mixer
- PL Bateria natryskowa ścienna
- DE Brause-Wand-Mischbatterie
- RU Настенный душевой смеситель
- UA Настінний душовий змішувач
- CZ Sprchová baterie nástěnná
- SK Sprchová batéria
- RO Baterie pentru duș cu montaj pe perete
- SR Zidna baterija za tuš



Chrome



LOFT · 2455760

- EN Wall mounted shower mixer
- PL Bateria natryskowa ścienna
- DE Brause-Wand-Mischbatterie
- RU Настенный душевой смеситель
- UA Настінний душовий змішувач
- CZ Nástěnná sprchová baterie s horním výtokem
- SK Nástěnná sprchová batéria s horným výtokom.
- RO Baterie pentru duș cu montaj pe perete
- SR Zidna baterija za tuš



Chrome



LOFT · 2454950 / 2454951

- EN Bidet mixer with manual pop-up drain
- PL Bateria bidetowa stojąca z korkiem spustowym
- DE Bidet-Standmischbatterie mit Ablaufgarnitur
- RU Смеситель для биде с донным клапаном
- UA Змішувач для биде з донним клапаном
- CZ Baterie bidetová s vypouštěcím ventilem
- SK Bidetová batéria s uzáverom
- RO Baterie stativă pentru bideu
- SR Stojeca baterija za bide sa ispustom



SAVE MONEY  
Chrome





# TUBE

SUBLIME LINE

series

**EN** How gentle is the fresh ocean breeze? The universal beauty is charmed with sun beams. If you only blind your eyes, the whisper of the water closed in the ideal shape will carry you to the place full of magic.

**RU** Сколько нежности в свежем бризе океана? В солнечных лучах заколдована универсальная красота. Стоит только закрыть глаза, как шорох воды, облаченный в идеальную форму, перенесёт нас в места полные волшебства.

**SK** Koľko jemnosti sa skrýva vo sviežom vánku oceánu? V slnečných lúčoch drieme univerzálna krása. Stačí zavrieť oči a šum vody vo svojom ideálnom tvare nás preniesie na miesta plné mágie.

**PL** Ile jest łagodności w rześkiej bryzie oceanu? W promieniach słońca zaklęta jest piękno uniwersalne. Wystarczy przyknać oczy, a szmer wody ujęty w idealny kształt przeniesie nas w miejsca pełne magii.

**UA** Скільки ніжності в океанській хвилі? У променях сонця сконцентрована універсальна краса. Достатньо закрити очі, і шум води, скований в ідеальній формі, перенесе нас у магичні місця.

**RO** Câtă dulceață ascunde briza proaspătă a oceanului? În razele soarelui se ascunde o frumusețe eternă. E suficient să închidem ochii, iar susurul apei, cuprins într-o formă perfectă, ne va transporta într-o lume a magiei.

**DE** Wie viel Sanftheit verbirgt eine frische Meeresbrise? Verzaubert in den Sonnenstrahlen ist die universelle Schönheit. Schließt man die Augen, dann bringt uns das Rauschen des Wassers, erfasst in der optimalen Formgebung, an einen Ort voller Magie.

**CZ** Kolik je jemnosti v svěžím mořském vánku? Ve slunečních paprscích je zaklétá univerzální krása. Stačí lehce přimhouřit oči a šum vody zachycený do ideálního tvaru vás zanesne na místa plná kouzél.

**SR** Koliko je dragocenosti u svežem dahu oceana? Lepota zaklęta u sunčanim zracima je univerzalna. Dovoljno je sklopiti oči, a šum vode uhvaćen u idealni oblik odvešće nas na mesta prepuna čarolije.



## TUBE ECO · 2454800 / 2454801

**EN** Washbasin mixer with pop-up drain  
**PL** Bateria umywalkowa stojąca z automatycznym korkiem spustowym  
**DE** Waschtisch-Standmischbatterie mit automatischer Ablaufgarnitur  
**RU** Смеситель для умывальника с автоматическим донным клапаном  
**UA** Змішувач для умивальника з автоматичним донним клапаном  
**CZ** Umyvadlová baterie stojánková s vypouštěcím  
**SK** Stojánková umývadlová batéria s uzáverom  
**RO** Baterie stativă pentru lavoar  
**SR** Stojeca baterija za umivaonik sa ispustom

## TUBE · 2454810 / 2454811

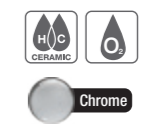
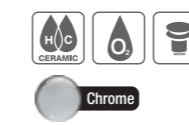
**EN** Washbasin mixer with pop-up drain  
**PL** Bateria umywalkowa stojąca z automatycznym korkiem spustowym  
**DE** Waschtisch-Standmischbatterie mit automatischer Ablaufgarnitur  
**RU** Смеситель для умывальника с автоматическим донным клапаном  
**UA** Змішувач для умивальника з автоматичним донним клапаном  
**CZ** Umyvadlová baterie stojánková s vypouštěcím  
**SK** Stojánková umývadlová batéria s uzáverom  
**RO** Baterie stativă pentru lavoar  
**SR** Stojeca baterija za umivaonik sa ispustom

## TUBE · 2454820 / 2454821

**EN** Washbasin high mixer  
**PL** Bateria umywalkowa stojąca wysoka  
**DE** De Hohe Waschtisch-Standmischbatterie  
**RU** Смеситель для умывальника высокий  
**UA** Змішувач для умивальника високий  
**CZ** Umyvadlová baterie stojánková  
**SK** Stojánková umývadlová batéria  
**RO** Baterie stativă înaltă pentru lavoar  
**SR** Stojeca baterija za umivaonik (visoka)

## TUBE · 2454790

**EN** Concealed wall-mounted basin mixer with spout  
**PL** Bateria umywalkowa naścienna podtynkowa z wylewką  
**DE** Waschtischbatterie für Wandmontage mit Auslauf  
**RU** Настенный смеситель для раковины с изливом  
**UA** Змішувач настінний для умивальника з виливом  
**CZ** Podomítková umývadlová baterie, s výtokovým ramenem  
**SK** Umývadlová podomietková batéria s výtokovým ramenom  
**RO** Baterie lavoar cu montaj îngropat, pe perete  
**SR** Zidna podžbukna miješalica za umivaonik sa izljevom



2454820 / 2454821  
Washbasin high mixer



GUARANTEE  
25 YEARS

48h SERVICE

Chrome

# TUBE

SUBLIME LINE

series



TUBE - 2454830

**EN** Wall mounted bath mixer  
**PL** Bateria wannowa ścienna  
**DE** Badewannen-Wand-Mischbatterie  
**RU** Настенный смеситель для ванны  
**UA** Змшувач настінний для ванни  
**CZ** Vanová baterie nástěnná  
**SK** Vaňová batéria  
**RO** Baterie pentru cadă/duș cu montaj pe perete  
**SR** Zidna baterija za kadu



Chrome



TUBE - 2454840

**EN** Wall mounted shower mixer  
**PL** Bateria natryskowa ścienna  
**DE** Brause-Wand-Mischbatterie  
**RU** Настенный душевой смеситель  
**UA** Настінний душовий змшувач  
**CZ** Sprchová baterie nástěnná  
**SK** Sprchová batéria  
**RO** Baterie pentru duș cu montaj pe perete  
**SR** Zidna baterija za tuš



Chrome



TUBE - 2455720

**EN** Wall mounted shower mixer with upper outlet  
**PL** Bateria natryskowa ścienna z podłączeniem górnym  
**DE** Brause-Wand-Mischbatterie  
**RU** Смеситель для душа настенный с верхним выходом  
**UA** Змшувач для душу настінний з верхнім виходом  
**CZ** Nástěnná sprchová baterie s horním výtokem  
**SK** Nástěnná sprchová batéria s horným výtokom.  
**RO** Baterie pentru dus cu montaj pe perete cu iesire superioara  
**SR** Zidna baterija za ugradni tuš set



Chrome



TUBE - 2454850 / 2454851

**EN** Bidet mixer with manual pop-up drain  
**PL** Bateria bidetowa stojąca z korkiem spustowym  
**DE** Bidet-Standmischbatterie mit Ablaufgarnitur  
**RU** Смеситель для биде с донным клапаном  
**UA** Змшувач для биде з донним клапаном  
**CZ** Baterie bidetová s vypouštěcím ventilem  
**SK** Bidetová batéria s uzáverom  
**RO** Baterie stativă pentru bideu  
**SR** Stojeca baterija za bide sa ispustom



SAVE MONEY Chrome

2454820 / 2454821  
Washbasin high mixer with pop-up drain





BATHROOM MIXERS  
SUBLIME LINE

BATHROOM MIXERS  
SUBLIME LINE





# SIGMA

SUBLIME LINE

s e r i e s

**EN** Are you looking for a beauty, charm and energy? Just look! Only one moment is enough to be enchanted.

**RU** Вы жаждете красоты, изящества и энергии? Взгляните! Достаточно одного момента для очарования.

**SK** Chceš krásu, chceš lásku a energiu. Pozri sa! Postačí jedna chvíľa na to, aby Ťa očaril.

**PL** Pragniesz piękna, pragniesz wdzięku i energii. Spójrz! Jedna chwila wystarczy, by się zauroczyć.

**UA** Ви прагнете краси, витонченості та енергії? Погляньте! Достатньо одного моменту для очарування.

**RO** Ești în căutarea frumuseții, farmecului și energiei? Uită-te! Doar un moment este suficient pentru a fi încântat.

**DE** Bist Du auf der Suche nach Schönheit, Charm und Energie? Schau einfach hin! Nur ein Moment genügt, um sich verzaubern zu lassen.

**CZ** Chceš krásu, chceš milost a energii. Podívej se! Jedna chvíle stačí, aby tě okouzlit.

**SR** Tražite lepotu, šarm i energiju? Samo pogledajte! Samo jedan trenutak je dovoljan da budete očarani.



SIGMA · 2456100

**EN** Washbasin mixer with pop-up drain  
**PL** Bateria umywalkowa stojąca z automatycznym korkiem spustowym  
**DE** Waschtisch-Standmischbatterie mit automatischer Ablaufgarnitur  
**RU** Смеситель для умывальника с автоматическим донным клапаном  
**UA** Змішувач для умивальника з автоматичним донним клапаном  
**CZ** Umyvadlová baterie stojánková s vypouštěcím  
**SK** Stojánková umývadlová batéria s uzáverom  
**RO** Baterie stativă pentru lavoar  
**SR** Stojeca baterija za umivaonik sa ispustom



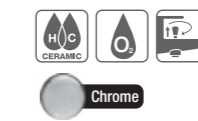
SIGMA · 2456140

**EN** Washbasin high mixer  
**PL** Bateria umywalkowa stojąca wysoka  
**DE** De Hohe Waschtisch-Standmischbatterie  
**RU** Смеситель для умывальника высокий  
**UA** Змішувач для умивальника високий  
**CZ** Umyvadlová baterie stojánková  
**SK** Stojánková umývadlová batéria  
**RO** Baterie stativă înaltă pentru lavoar  
**SR** Stojeca baterija za umivaonik (visoka)



SIGMA · 2456110

**EN** Wall mounted bath mixer  
**PL** Bateria wannowa ścienna  
**DE** Badewannen-Wand-Mischbatterie  
**RU** Настенный смеситель для ванны  
**UA** Змішувач настінний для ванни  
**CZ** Vanová baterie nástěnná  
**SK** Vaňová batéria  
**RO** Baterie pentru cadă/duș cu montaj pe perete  
**SR** Zidna baterija za kadu



SIGMA · 2456120

**EN** Wall mounted shower mixer  
**PL** Bateria natryskowa ścienna  
**DE** Brause-Wand-Mischbatterie  
**RU** Настенный душевой смеситель  
**UA** Настінний душовий змішувач  
**CZ** Sprchová baterie nástěnná  
**SK** Sprchová batéria  
**RO** Baterie pentru duș cu montaj pe perete  
**SR** Zidna baterija za tuš



2456100  
Washbasin mixer with pop-up drain





# LORI

SUBLIME LINE

series

**EN** There is the light, that can dim anything. Brings out desire, fascinates and excites you... Warm up in its light.

**RU** Есть свет, который может затмить что угодно. Он вызывает страсть, очарование и восторг... Согрейтесь этим светом.

**SK** Je také svetlo, ktoré všetko zatemní. Vzbudzuje túžbu, fascinuje, poteší ... Ohreje sa v jeho nádhre.

**PL** Jest takie światło, które wszystko przyćmiewa. Budzi pożądanie, fascynuje, zachwyca... Ogrzej się w jego blasku.

**UA** Є світло, яке може затьмарити що завгодно. Воно викликає бажання, чарівність і захоплення... Зігрійтеся цим світлом.

**RO** Există lumina, care poate diminua orice. Evidențiază dorință, fascinează și te stărnește ... Încălzește-te în lumina ei.

**DE** Da ist das Licht, das alles dämpfen kann. Es ruft Wünsche hervor, fasziniert und reizt Dich... Wärme Dich in seinem Licht.

**CZ** Je takové světlo, které ztlumí všechno. Vzbudí touhu, fascinuje, poteší ... Zahřejte se v jeho nádhře.

**SR** Postoji svetlost, koja može da smiri bilo šta. Fascinira vas ... Zagreva u svetlosti.



LORI · 2456200

**EN** Washbasin mixer with pop-up drain  
**PL** Bateria umywalkowa stojąca z automatycznym korkiem spustowym  
**DE** Waschtisch-Standmischbatterie mit automatischer Ablaufgarnitur  
**RU** Смеситель для умывальника с автоматическим донным клапаном  
**UA** Змішувач для умивальника з автоматичним донним клапаном  
**CZ** Umyvadlová baterie stojánková s vypouštěcím  
**SK** Stojánková umývadlová batéria s uzáverom  
**RO** Baterie stativă pentru lavoar  
**SR** Stojéca baterija za umivaonik sa ispuustom



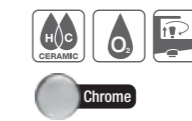
LORI · 2456240

**EN** Washbasin high mixer  
**PL** Bateria umywalkowa stojąca wysoka  
**DE** De Hohe Waschtisch-Standmischbatterie  
**RU** Смеситель для умывальника высокий  
**UA** Змішувач для умивальника високий  
**CZ** Umyvadlová baterie stojánková  
**SK** Stojánková umývadlová batéria  
**RO** Baterie stativă înaltă pentru lavoar  
**SR** Stojéca baterija za umivaonik (visoka)



LORI · 2456210

**EN** Wall mounted bath mixer  
**PL** Bateria wannowa ścienna  
**DE** Badewannen-Wand-Mischbatterie  
**RU** Настенный смеситель для ванны  
**UA** Змішувач настінний для ванни  
**CZ** Vanová baterie nástěnná  
**SK** Vaňová batéria  
**RO** Baterie pentru cadă/duș cu montaj pe perete  
**SR** Zidna baterija za kadu



LORI · 2456220

**EN** Wall mounted shower mixer  
**PL** Bateria natryskowa ścienna  
**DE** Brause-Wand-Mischbatterie  
**RU** Настенный душевой смеситель  
**UA** Настінний душовий змішувач  
**CZ** Sprchová baterie nástěnná  
**SK** Sprchová batéria  
**RO** Baterie pentru duș cu montaj pe perete  
**SR** Zidna baterija za tuš



2456240  
Washbasin high mixer



# ANGELO

SUBLIME LINE

s e r i e s

**EN** In this busy world, real beauty matures in silence. Beauty sculpted by the hand of a monk, in concentration, hallowed by peace, boundless like the blue sky. This is what Angelo is like.

**RU** В этом оживленном мире настоящая красота созревает в тишине. Красота, вылепленная терпеливой рукой монаха, в концентрации, освещена безграничным покоем, как голубое небо. Этим является - Angelo.

**SK** V tomto uponáhľanomsvete krása dozrieva v tichosti. Krása vyrezávaná trpezlivou rukou mnicha, v sústredení, sprevádzaná bezbrehým pokojom ako blankytné nebo. Taký je Angelo.

**PL** W tym zabieganym świecie prawdziwe piękno dojrzewa w ciszy. Piękno rzeźbione pod skrzydłem anioła – w skupieniu, oświetlone spokojem bezkresnym jak błękitne niebo. Takim jest Angelo.

**UA** У цьому жвавому світі справжня краса дозріває в тиші. Краса, вилеплена терпеливою рукою монаха, в концентрації, освітлена безмежним спокоєм, як блакитне небо. Цим є - Angelo.

**RO** În această lume nebună, adevărata frumusețe înmugurește în tăcere. Fumusețe care este sculptată meticolos, de mâinile unui călugăr, binecuvântate de liniștea infinită a cerului albastru. Acesta este Angelo.

**DE** In der geschäftigen Welt entsteht wahre Schönheit in einer ruhigen Atmosphäre. Schönheit, geformt durch die geduldige Hand eines Mönches, konzentriert und mit der heiligen Aura der unendlichen Ruhe, wie bei blauem Himmel. So ist Angelo.

**CZ** Skutečná krása v tomto uspěchaném světě dozrává v tichu. Krása vytvořená trpělivou rukou mnicha, v soustředění, prostoupená pokojem neomezeným jako modré nebe. To je Angelo.

**SR** U ovom ubrzanom ritmu današnjeg sveta, prava lepota sazreva u tišini. Lepota profilisana strpljivom rukom, uz koncentraciju radenu svetom smirenošću koja nema granica poput beskrajnog plavog neba. Takav je Angelo.



ANGELO - 2453000 / 2453300

**EN** Washbasin mixer with manual pop-up drain  
**PL** Bateria umywalkowa stojąca z korkiem spustowym  
**DE** Waschtisch-Standmischbatterie mit Ablaufgarnitur  
**RU** Смеситель для умывальника с донным клапаном  
**UA** Змішувач для умивальника з донним клапаном  
**CZ** Umyvadlová baterie stojánková s vypouštěcím  
**SK** Stojánková umývadlová batéria s uzáverom  
**RO** Baterie stativă pentru lavoar  
**SR** Stojeca baterija za umivaonik sa ispustom



ANGELO - 2453010

**EN** Wall mounted bath mixer  
**PL** Bateria wannowa ścienna  
**DE** Badewannen-Wand-Mischbatterie  
**RU** Настенный смеситель для ванны  
**UA** Змішувач настінний для ванни  
**CZ** Vanová baterie nástěnná  
**SK** Vaňová batéria  
**RO** Baterie pentru cadă/duș cu montaj pe perete  
**SR** Zidna baterija za kadu



ANGELO - 2453020

**EN** Wall mounted shower mixer  
**PL** Bateria natryskowa ścienna  
**DE** Brause-Wand-Mischbatterie  
**RU** Настенный душевой смеситель  
**UA** Настінний душовий змішувач  
**CZ** Sprchová baterie nástěnná  
**SK** Sprchová batéria  
**RO** Baterie pentru duș cu montaj pe perete  
**SR** Zidna baterija za tuš



ANGELO - 2453050 / 2453350

**EN** Bidet mixer with manual pop-up drain  
**PL** Bateria bidetowa stojąca z korkiem spustowym  
**DE** Bidet-Standmischbatterie mit Ablaufgarnitur  
**RU** Смеситель для биде с донным клапаном  
**UA** Змішувач для биде з донним клапаном  
**CZ** Baterie bidetová s vypouštěcím ventilem  
**SK** Bidetová batéria s uzáverom  
**RO** Baterie stativă pentru bideu  
**SR** Stojeca baterija za bide sa ispustom



2453000 / 2453300  
Washbasin mixer with manual pop-up drain





2406900  
Washbasin mixer with manual pop-up drain



NEW! Chrome

## ECO

LIFE LINE  
series

**EN** The desert reveals its secrets during the rainy season. At this time the oasis blossoms with beauty. This moment is an inspiration for the forms merging the simplicity with modernity. Lightness and vitality at the touch of the hand.

**RU** Пустыня раскрывает свои секреты в дождевую пору. Оазисы расцветают красотой. Это момент вдохновения для форм, сочетающих в себе естественность и современность. Лёгкость и жизненная сила на расстоянии вытянутой руки.

**SK** Púšť odhaľuje svoje tajomstvá v období dažďov. Oázy rozkvitajú krásou. Tá chvíľa je nadšením pre formy spájajúce prirodzenosť s modernosťou. Lhkosť a vitalita sú na dosah ruky.

**PL** Pustynia odkrywa swoje sekrety w porze deszczowej. Oazy rozkwitają pięknem. Ta chwila jest natchnieniem dla form łączących naturalność z nowoczesnością. Lekkość i vitalność są na wyciągnięcie ręki.

**UA** Пустеля відкриває свої секрети в сезон дощів. Оазиси розцвітають красою. Цей момент є натхненням для форм, які поєднують у собі натуральність та сучасність. До легкості й привітності подати рукою.

**RO** Deșertul își dezvăluie secretele în anotimpul ploios. Frumusețea oazelor înmugurește. Această clipă este inspirația care a dus la uniunea dintre natură și modernitate. Ușurință și vitalitate, lesne de atins cu mâna.

**DE** Die Wüste zeigt ihre Geheimnisse in der Regenzeit. Oasen in voller Blüte entzücken durch ihre Schönheit. Dieser Augenblick ist eine Inspiration für Formen, die Natürlichkeit und Modernität vereinen. Leichtigkeit und Vitalität zum Greifen nahe.

**CZ** Poušť odhaluje svá tajemství v období dešťů. Oázy rozkvétají krásou. Ta chvíle je inspirací pro formy, které spojují přirozenost s modernitou. Lehkost a vitalita jsou na dosah ruky.

**SR** Pustinja u kišno doba skriva svoje tajne. Oaze cvetaju lepotom. Ovo je trenutak nadahnuća za oblike koji spajaju prirodno i moderno. Lakoća i vitalnost na dohvata ruke.



ECO - 2406900

**EN** Washbasin mixer  
**PL** Bateria umywalkowa stojąca  
**DE** Ischiasowych-Standmischbatterie  
**RU** Смеситель для умывальника  
**UA** Змішувач для умивальника  
**CZ** Umyvadlová baterie stojánková  
**SK** Stojánková umývadlová batéria  
**RO** Baterie stativă  
**SR** Stojeca baterija za umivaonik



NEW! Chrome



ECO - 2406910

**EN** Washbasin mixer with manual pop-up drain  
**PL** Bateria umywalkowa stojąca z korkiem spustowym  
**DE** Ischiasowych-Standmischbatterie mit Ablaufgarnitur  
**RU** Смеситель для умывальника с донным клапаном  
**UA** Змішувач для умивальника з донним клапаном  
**CZ** Umyvadlová baterie stojánková s vypouštěcím  
**SK** Stojánková umývadlová batéria s uzáverom  
**RO** Baterie stativă pentru lavoar  
**SR** Stojeca baterija za umivaonik sa ispustom



NEW! Chrome



ECO - 2406920

**EN** Wall mounted bath mixer  
**PL** Bateria wannowa ścienna  
**DE** Badewannen-Wand-Mischbatterie  
**RU** Настенный смеситель для ванны  
**UA** Змішувач настінний для ванни  
**CZ** Vanová baterie nástěnná  
**SK** Vaňová batéria  
**RO** Baterie pentru cadă/duș cu montaj pe perete  
**SR** Zidna baterija za kadu



NEW! Chrome



ECO - 2406930

**EN** Wall mounted shower mixer  
**PL** Bateria natryskowa ścienna  
**DE** Brause-Wand-Mischbatterie  
**RU** Настенный душевой смеситель  
**UA** Настінний душевий змішувач  
**CZ** Sprchová baterie nástěnná  
**SK** Sprchová batéria  
**RO** Baterie pentru duș cu montaj pe perete  
**SR** Zidna baterija za tuš



NEW! Chrome

2450900 / 2448650  
Washbasin mixer with pop-up drain



Chrome

# LOGIC

LIFE LINE

series

**EN** The eternal forms are always inspiring. Like the mountain tops sculpted by the wind which are the crown of the world. Shapes in the spirit of the nature can be recognized with the touch. Everlasting form of harmony shaped by experience.

**RU** Вершины гор, высеченные ветром – венец мироздания. Нам вдохновляет все вечное. Вещи, сформированные в духе природы, узнаются прикосновением. Вечная форма гармонии, сформированная опытом.

**SK** Štíty hôr vytesané vetrom sú korunou sveta. Inšpiruje nás to od nepamäti. Věci stvârené v duchu prírody poznávame dotykem. Nadčasová forma harmónie modelovaná skúsenosťami.

**PL** Szczyty gór wyrzeźbione wiatrem są koroną świata. Inspiruje nas to, co odwieczne. Rzeczy ukształtowane w duchu natury rozpoznaje się dotykem. Rzeźbiona doświadczeniem ponadczasowa forma harmonii.

**UA** Вершини гір, вирізьблені вітром - це корона світу. Нам надихає те, що вічне. Речі, сформовані в душі природи, розпізнаються одним дотиком. Сформована досвідом позачасова форма гармонії.

**RO** Piscurile munților, sculptate de vânturi, sunt coroana lumii. Ceea ce este etern, inspiră. Prin atingere, descoperim formele făurite de natură. Armonii atemporale, modelate prin puterea experienței.

**DE** Vom Wind geformte Bergspitzen sind die Krone der Welt. Uralt es inspiriert. Naturgemäß geformte Gegenstände erkennt man beim Anfassen. Geformt durch die zeitlose Form der Harmonie.

**CZ** Štíty hor ošlehané větrem tvoří korunu světa. Inspiruje nás to, co je odvěké. Věci tvarované v duchu přírody lze rozpoznat dotekem. Zkušenosti vytesaná nadčasová forma harmonie.

**SR** Gorski vrhovi oblikovani vetrom čine krunu sveta. Naše su inspiracije u tome što je večno. Prirodno nastale stvari prepoznajemo dodirom. Vanvremenska forma harmonije oblikovana iskustvom.



LOGIC · 2450880 / 2450860

**EN** Washbasin mixer with manual pop-up drain

**PL** Bateria umywalkowa stojąca z korkiem spustowym

**DE** Ischiasowych-Standmischbatterie mit Ablaufgarnitur

**RU** Смеситель для умывальника с донным клапаном

**UA** Змішувач для умивальника з донним клапаном

**CZ** Umyvadlová baterie stojánková s vypouštěcím

**SK** Stojánková umývadlová batéria s uzáverom

**RO** Baterie stativă pentru lavoar

**SR** Stojeca baterija za umivaonik sa ispustom



Chrome



LOGIC · 2450900 / 2448650

**EN** Washbasin mixer with manual pop-up drain

**PL** Bateria umywalkowa stojąca z korkiem spustowym

**DE** Ischiasowych-Standmischbatterie mit Ablaufgarnitur

**RU** Смеситель для умывальника с донным клапаном

**UA** Змішувач для умивальника з донним клапаном

**CZ** Umyvadlová baterie stojánková s vypouštěcím

**SK** Stojánková umývadlová batéria s uzáverom

**RO** Baterie stativă pentru lavoar

**SR** Stojeca baterija za umivaonik sa ispustom



Chrome



LOGIC · 2450920

**EN** Wall mounted washbasin mixer

**PL** Bateria umywalkowa ścienna

**DE** Waschtisch-Wandmischbatterie

**RU** Смеситель настенный для умывальника

**UA** Настінний змішувач для умивальника

**CZ** Umyvadlová baterie nástěnná

**SK** Nástenná umývadlová batéria

**RO** Baterie pentru lavoar cu țevă scurtă, cu montaj pe perete

**SR** Zidna baterija za umivaonik



Chrome



2450910  
Wall mounted bath mixer with accessories



Chrome

# LOGIC

LIFE LINE

s e r i e s



LOGIC · 2450910

**EN** Wall mounted bath mixer with accessories  
**PL** Bateria wannowa ścienna z akcesoriami  
**DE** Badewannen-Wand-Mischbatterie mit Garnitur  
**RU** Настенный смеситель для ванны с аксессуарами  
**UA** Настінний змішувач для ванни з аксесуарами  
**CZ** Vanová baterie kompletní  
**SK** Vaňová batéria - kompletná  
**RO** Baterie pentru cadă/duș cu montaj pe perete  
**SR** Zidna baterija za kadu sa dodacima



Chrome



LOGIC · 2450950

**EN** Wall mounted shower mixer with accessories  
**PL** Bateria natryskowa ścienna z akcesoriami  
**DE** Brause-Wand-Mischbatterie mit Garnitur  
**RU** Настенный душевой смеситель с аксессуарами  
**UA** Душовий настінний змішувач з аксесуарами  
**CZ** Sprchová baterie kompletní  
**SK** Sprchová batéria - kompletná  
**RO** Baterie pentru cadă/duș cu montaj pe perete  
**SR** Zidna baterija za tuš sa dodacima



Chrome



LOGIC · 2450990 / 2448660

**EN** Bidet mixer with manual pop-up drain  
**PL** Bateria bidetowa stojąca z korkiem spustowym  
**DE** Bidet-Standmischbatterie mit Ablaufgarnitur  
**RU** Смеситель для биде с донным клапаном  
**UA** Змішувач для биде з донним клапаном  
**CZ** Baterie bidetová s vypouštěcím ventilem  
**SK** Bidetová batéria s uzáverom  
**RO** Baterie stativă pentru bideu  
**SR** Stojeca baterija za bide sa ispustom



Chrome



LOGIC · 2450750

**EN** Wall-mounted bath tub / wash basin mixer with accessories  
**PL** Bateria wannowa / umywalkowa ścienna z akcesoriami  
**DE** Badewannen-Wand- / Waschtisch-Mischbatterie mit Garnitur  
**RU** Смеситель для ванны / умывальника настенный с аксессуарами  
**UA** Змішувач для ванни / умивальника настінний з аксесуарами  
**CZ** Baterie vanová / umývadlová nástěnná s příslušenstvím  
**SK** Batéria wannowa / umywalkowa ścienna - kompletná  
**RO** Baterie pentru cadă/lavoar si duș  
**SR** Zidna baterijaza kadu/umivaonik sa priborom



Chrome



2441000 / 2441200  
Washbasin mixer with pop-up drain



# GALEO

LIFE LINE

series

**EN** Real, actual, practical... In a world where the laws of physics undeniably take control over the functionality of every-day life, we seek what is simple and understandable. That is what Galeo is like.

**RU** Действительный, реальный, практичный... В мире, где законы физики, несомненно, берут контроль над функциональностью повседневной жизни, мы ищем того, что просто и понятно. Таким является Galeo.

**SK** Skutočný, realný, praktický... Vo svete, kde fyzikálne zákony nepopierateľne prejednávajú kontrolu nad funkčnosťou každodenného života, hľadáme to, čo je jednoduché a zrozumiteľné. Takýto je Galeo.

**PL** Realny, rzeczywisty, praktyczny... W świecie, gdzie prawa fizyki niezaprzeczalnie przejmują kontrolę nad funkcjonalnością życia codziennego, szukamy tego, co proste i zrozumiałe. Takí jest Galeo.

**UA** Дійсний, справжній, практичний... У світі, де закони фізики безсумнівно взяли під свій контроль функціонування повсякденного життя, ми шукаємо того, що є просто і зрозуміло. Такий є Galeo.

**RO** Real, actual, practi... Intr-o lume in care legile fizicii preiau controlul asupra functionalitatii vietii de zi cu zi, cautam ceea ce este simplu si de inteles. Aceasta este Galeo.

**DE** Real, tatsächlich, praktisch... In der Welt, wo physikalische Gesetze unbestritten die Kontrolle über die Funktionalität des täglichen Lebens übernehmen, suchen wir das, was einfach und verständlich ist. So ist Galeo.

**CZ** Skutečný, reální, praktický... Ve světě, kde fyzikální zákony nepopíratelně přejímají kontrolu nad funkcí každodenního života, hledáme to, co je jednoduché a srozumitelné. Takový je Galeo.

**SR** Realno, stvarno, praktično... U svetu gde zakoni fizike nesumnjivo preuzimaju kontrolu nad funkcionalnostima svakodnevnog života, tražimo ono što je jednostavno i razumljivo. Takav je Galeo.



GALEO · 2441000 / 2441200

**EN** Washbasin mixer with manual pop-up drain  
**PL** Bateria umywalkowa stojąca z korkiem spustowym  
**DE** Ischiasowych-Standmischbatterie mit Ablaufgarnitur  
**RU** Смеситель для умывальника с донным клапаном  
**UA** Змішувач для умивальника з донним клапаном  
**CZ** Umyvadlová baterie stojánková s vypouštěcím  
**SK** Stojánková umývadlová batéria s uzáverom  
**RO** Baterie stativă pentru lavoar  
**SR** Stojeca baterija za umivaonik sa ispustom



GALEO · 2441420 / 2441430

**EN** Washbasin mixer with rotating spout  
**PL** Bateria umywalkowa stojąca z obrotową wylewką  
**DE** Waschtisch-Standmischbatterie mit Drehauslauf  
**RU** Смеситель кухонный с поворотным изливом  
**UA** Змішувач кухонний з обертвим виливом  
**CZ** Umyvadlová baterie stojánková s otáčivým výtokovým  
**SK** Stojánková umývadlová batéria s uzáverom s otočným  
**RO** Baterie stativă cu teava lungă rotativă  
**SR** Stojeca baterija sa okretnim ispustom



GALEO · 2441020

**EN** Wall mounted washbasin mixer  
**PL** Bateria umywalkowa ścienna  
**DE** Waschtisch-Wandmischbatterie  
**RU** Смеситель настенный для умывальника  
**UA** Настінний змішувач для умивальника  
**CZ** Umyvadlová baterie nástěnná  
**SK** Nástenná umývadlová batéria  
**RO** Baterie pentru lavoar cu țeavă scurtă, cu montaj pe perete  
**SR** Zidna baterija za umivaonik







# GALEO

LIFE LINE

series



2441060 / 2441260  
Bidet mixer with manual pop-up drain



GALEO · 2441040

**EN** Wall mounted bath mixer with accessories  
**PL** Bateria wannowa ścienna z akcesoriami  
**DE** Badewannen-Wand-Mischbatterie mit Garnitur  
**RU** Настенный смеситель для ванны с аксессуарами  
**UA** Настінний змішувач з аксесуарами для ванни  
**CZ** Vanová baterie kompletní  
**SK** Vaňová batéria - kompletná  
**RO** Baterie pentru cadă/duș cu montaj pe perete  
**SR** Zidna baterija za kadu sa dodacima



Chrome



GALEO · 2441050

**EN** Wall mounted shower mixer with accessories  
**PL** Bateria natryskowa ścienna z akcesoriami  
**DE** Brause-Wand-Mischbatterie mit Garnitur  
**RU** Настенный душевой смеситель с аксессуарами  
**UA** Душовий настінний змішувач з аксесуарами  
**CZ** Sprchová baterie kompletní  
**SK** Sprchová batéria - kompletná  
**RO** Baterie pentru duș cu montaj pe perete  
**SR** Zidna baterija za tuš sa dodacima



Chrome



GALEO · 2441060 / 2441260

**EN** Bidet mixer with manual pop-up drain  
**PL** Bateria bidetowa stojąca z korkiem spustowym  
**DE** Bidet-Standmischbatterie mit Ablaufgarnitur  
**RU** Смеситель для биде с донным клапаном  
**UA** Змішувач для биде з донним клапаном  
**CZ** Baterie bidetová s vypouštěcím ventilem  
**SK** Bidetová batéria s uzáverom  
**RO** Baterie stativă pentru bideu  
**SR** Stojeća baterija za bide sa ispustom



Chrome



GALEO · 2441070

**EN** Wall-mounted bath tub / wash basin mixer with accessories  
**PL** Bateria wannowa / umywalkowa ścienna z akcesoriami  
**DE** Badewannen-Wand- / Waschtisch-Mischbatterie mit Garnitur  
**RU** Смеситель для ванны / умывальника настенный с аксессуарами  
**UA** Змішувач для ванни / умивальника настінний з аксесуарами  
**CZ** Baterie vanová / umývadlová nástěnná s příslušenstvím  
**SK** Batéria wannowa / umywalkowa ścienna - kompletná  
**RO** Baterie pentru cadă/lavoar si duș  
**SR** Zidna baterijaza kadu/umivaonik sa priborom



Chrome

2446000 / 2446200  
Washbasin mixer

# CLASS

LIFE LINE

series

**EN** In research of universal beauty we look into the past. An admiration for the things that remain untouched with the time, is an exquisite value. It provides with certitude, relates to the experience and charms with the mystery of memories.

**RU** В поисках универсальной красоты мы заглянули в прошлое. Восхищение, не подвергнувшееся влиянию времени, представляет исключительную ценность. Дарит уверенность, единит с опытом, завораживает тайной воспоминаний.

**SK** Pri hľadani univerzálnej krásy hľadíme do budúcnosti. Nadšenie, ktoré odolalo zubu času má výnimočnú hodnotu. Obdarúva istotou, spája so skúsenosťou a okúzľuje tajomstvom spomienok.

**PL** Szukając uniwersalnego piękna spoglądamy w przeszłość. Zachwyty, który oparł się wpływom czasu, ma wartość wyjątkową. Obdarza pewnością, łączy z doświadczeniem, urzeka tajemnicą wspomnień.

**UA** У пошуках універсальної краси ми заглянули в минуле. Захоплення, на яке час немає впливу, має надзвичайну цінність. Наповнює впевненістю, поєднує з досвідом, зачаровує таємницею спогадів.

**RO** În căutarea frumuseții universale ne întoarcem privirile spre trecut. Încântarea, neinfluențată de trecerea timpului, are o deosebită valoare. Ne conferă siguranță, ne reunește cu experiența, ne încântă cu farmecul memoriei.

**DE** Auf der Suche nach der universellen Schönheit lassen wir uns von der Vergangenheit inspirieren. Begeisterung an Dingen, die zeitlos sind, hat einen einzigartigen Wert. Sie verleiht Sicherheit, knüpft an Erfahrungen an und entzückt durch das Geheimnis der Erinnerungen.

**CZ** Při hledání univerzální krásy se obracíme do minulosti. Údiv, který se vzeplél síle času, má výjimečnou hodnotu. Dává jistotu, spojuje se zkušeností, okouzluje tajemstvím vzpomínek.

**SR** Tražeći univerzalnu lepotu gledamo u prošlost. Oduševljenost koja je van uticaja vremena, predstavlja izuzetnu vrednost. Poklanja sigurnost, spaja iskustva, opčinjuje tajnama uspomena.



CLASS - 2446000 / 2446200

**EN** Washbasin mixer  
**PL** Bateria umywalkowa stojąca  
**DE** Waschtisch-Standmischbatterie  
**RU** Смеситель для умывальника  
**UA** Змішувач для умивальника  
**CZ** Umyvadlová baterie stojánková  
**SK** Stojanková umývadlová batéria  
**RO** Baterie stativă  
**SR** Stojeca baterija




CLASS - 2446010

**EN** Wall mounted washbasin mixer  
**PL** Bateria umywalkowa ścienna  
**DE** Waschtisch-Wandmischbatterie  
**RU** Смеситель настенный для умывальника  
**UA** Настінний змішувач для умивальника  
**CZ** Umyvadlová baterie nástěnná  
**SK** Nástenná umývadlová batéria  
**RO** Baterie pentru lavoar cu țeavă scurtă, cu montaj pe perete  
**SR** Zidna baterija za umivaonik




CLASS - 2446030

**EN** Wall mounted bath mixer with accessories  
**PL** Bateria wannowa ścienna z akcesoriami  
**DE** Badewannen-Wand-Mischbatterie mit Garnitur  
**RU** Настенный смеситель для ванны с аксессуарами  
**UA** Настінний змішувач для ванни з аксесуарами  
**CZ** Vanová baterie kompletní  
**SK** Vaňová batéria - kompletná  
**RO** Baterie pentru cadă/duș cu montaj pe perete  
**SR** Zidna baterija za kadu sa dodacima




CLASS - 2446040

**EN** Wall mounted shower mixer with accessories  
**PL** Bateria natryskowa ścienna z akcesoriami  
**DE** Brause-Wand-Mischbatterie mit Garnitur  
**RU** Настенный душевой смеситель с аксессуарами  
**UA** Душований настінний змішувач з аксесуарами  
**CZ** Sprchová baterie kompletní  
**SK** Sprchová batéria - kompletná  
**RO** Baterie pentru duș cu montaj pe perete  
**SR** Zidna baterija za tuš sa dodacima




CLASS - 2446050

**EN** Wall-mounted bath tub / wash basin mixer with accessories  
**PL** Bateria wannowa / umywalkowa ścienna z akcesoriami  
**DE** Badewannen-Wand- / Waschtisch-Mischbatterie mit Garnitur  
**RU** Смеситель для ванны / умывальника настенный с аксессуарами  
**UA** Змішувач для ванни / умивальника настінний з аксесуарами  
**CZ** Baterie vanová / umývadlová nástěnná s příslušenstvím  
**SK** Batéria wannowa / umywalkowa ścienna - kompletná  
**RO** Baterie pentru cadă/lavoar si duș  
**SR** Zidna baterijaza kadu/umivaonik sa priborom





2447160  
Thermostatic bath mixer



GUARANTEE  
25 YEARS

48h  
SERVICE

Chrome

## ESTILL

THERMOSTATIC MIXERS  
s e r i e s

**EN** In the glow of early sunbeams nature awakens. Morning dew brings refreshment and portends another day. You may decide how you start it...

**RU** При проблеске первых лучей солнца пробуждается природа. Утренняя роса приносит свежесть и объявляет новый день. От тебя зависит, как он начнётся...

**SK** V žiari prvých slnečných lúčov oživa príroda. Ranná rosa prináša osvieženie a sľubuje nový deň. Záleží len na tebe, ako ho začneš...

**PL** W blasku pierwszych promieni słońca budzi się do życia przyroda. Poranna rosa przynosi orzeźwienie i zapowiada nowy dzień. Od Ciebie zależy, jak go rozpoczniesz...

**UA** При проблеску перших променів сонця оживає природа. Ранкова роса приносит свіжість і оголошує новий день. Від тебе залежить, як його почнеш...

**RO** În stralucirea razelor de soare timpurii, natura se trezește. Dimineata aduce roua racitoare și prevesteste o nouă zi. Tu alegi cum o vei începe...

**DE** Im Schein der ersten Strahlen der aufgehenden Sonne, Natur erwacht zum Leben. Morgentau bringt Erfrischung und kündigt einen neuen Tag. Es hängt davon ab, wie Sie damit beginnen...

**CZ** Realny, rzeczywisty, praktyczny... W świetle, gdzie prawa fizyki niezaprzeczalnie przejmują kontrolę nad funkcjonalnością życia codziennego, szukamy tego, co proste i zrozumiałe. Taki jest Galeo.

**SR** U sjaju prvih zraka izlazećeg sunca, priroda se budi. Jutarnja rosa donosi osveženje i najavljuje novi dan. Zavisi od Vas kako ćete započeti novi dan.



ESTILL ROUND · 2447160

**EN** Thermostatic bath mixer

**PL** Bateria termostatyczna wannowa

**DE** Badewannen-Thermostat-Mischbatterie

**RU** Термостатический смеситель для ванной

**UA** Змішувач термостатичний для ванни

**CZ** Termostatické baterie vanová (bez vybavení)

**SK** Termostatická vaňová batéria (bez príslušenstva)

**RO** Baterie termostatica pentru cada

**SR** Termostatička mješalica za kadu

Chrome



ESTILL SQUARE PLUS · 2447170

**EN** Thermostatic shower mixer

**PL** Bateria termostatyczna natryskowa

**DE** Brause-Thermostat-Mischbatterie

**RU** Термостатический смеситель для душа

**UA** Змішувач термостатичний для душу

**CZ** Termostatické baterie sprchová (bez vybavení)

**SK** Termostatická sprchová batéria (bez príslušenstva)

**RO** Baterie termostatica pentru dus

**SR** Termostatička mješalica za tuš



Chrome



ESTILL ROUND PLUS · 2447150

**EN** Thermostatic shower mixer

**PL** Bateria termostatyczna natryskowa

**DE** Brause-Thermostat-Mischbatterie

**RU** Термостатический смеситель для душа

**UA** Змішувач термостатичний для душу

**CZ** Termostatické baterie sprchová (bez vybavení)

**SK** Termostatická sprchová batéria (bez príslušenstva)

**RO** Baterie termostatica pentru dus

**SR** Termostatička mješalica za tuš



Chrome

48h  
SERVICE  
PHONE

NEW!

Rose Gold

# ROSE GOLD

CONCEALED SYSTEMS

s e r i e s

**EN** The light penetrates stained-glass windows, projecting rays of light in pink. Enchant your senses with the tint of a waning day.

**RU** Свет проникает сквозь витражные стекла, бросая шлейф розового цвета. Насладись оттенком уходящего дня.

**SK** Svetlo prichádza cez farebné sklo a hodí lúč ružovej farby. Caruj zmysly odtieňom hasnúceho dňa.

**PL** Światło przedziera się przez szklane witraże, rzucając wiązkę różowej barwy. Oczaruj zmysły odcieniem dogasającego dnia.

**UA** Світло проникає крізь вітражне скло, кидаючи проміння рожевого кольору. Насолоджуйся відтінком минаючого дня.

**RO** Lumina patrunde prin vitralii, priedand raze de lumina roz. Incanta-ti simturile cu o zi in nunate discrete.

**DE** Das Licht bricht durch die Glasfenster und wirft einen rosafarbenen Strahl. Bezaubern Sie Ihre Sinne mit dem Schatten des ausklingenden Tags.

**CZ** Světlo přichází přes barevné sklo a hodí paprsek růžové barvy. Caruje smysly odstínem zhasínajícího dne.

**SR** Svetlo prodire kroz vitraže, projektujući zrake svetlosti u roze...



ROUND · 2445420 · 400 mm

**EN** Wall-mounted shower arm  
**PL** Ramię natrysku ścienne  
**DE** Wandduscharme  
**RU** Плечо душа настенное  
**UA** Плече душу настінне  
**CZ** Rameno sprchy na stěnu  
**SK** Rameno sprchy na stenu  
**RO** Suport de duș de perete  
**SR** Izljeva cijev vanjska



DIONE · 2445430 · ø250 mm

**EN** Shower head  
**PL** Głowica prysznicowa  
**DE** Duschkopf  
**RU** Душевая головка  
**UA** Душова головка  
**CZ** Sprchovací hlavice  
**SK** Sprchovacia hlavica  
**RO** Cap de duș  
**SR** Glava za tuš

GUARANTEE  
2 YEARS  
LIMITED

NEW!

Rose Gold

GUARANTEE  
2 YEARS  
LIMITED

NEW!

Rose Gold



ROSE · 2445350

**EN** 1-function shower set  
**PL** Zestaw natryskowy punktowy 1-funkcyjny  
**DE** Punkt-Duschsatz mit 1 Funktion  
**RU** Душевой комплект точечный 1-функциональный  
**UA** Душовий комплект точковий 1-функціональний  
**CZ** Sprchovací souprava bodová, 1 funkční  
**SK** Sprchovacia súprava bodová, 1 funkčná  
**RO** Set de duș cu 1 funcții  
**SR** Fiksni držač za tuš - 1 funkcija

GUARANTEE  
2 YEARS  
LIMITED

1 FUNCTION

MORNING  
STREAM

NEW!

EASY CLEAN

SAVE MONEY

Rose Gold



ROUND PLUS · 2445410

**EN** Wall bracket for hand shower  
**PL** Przyłącze kątowe  
**DE** Eckventil  
**RU** Угловой патрубок с держателем для лейки  
**UA** Кутювий патрубок з тримачем для лійки  
**CZ** Rohová spojka  
**SK** Rohová spojka  
**RO** Comutator unghiular  
**SR** Kutni priključak

GUARANTEE  
2 YEARS  
LIMITED

NEW!

Rose Gold



ROUND · 2445400

**EN** Wall supply elbow  
**PL** Przyłącze kątowe  
**DE** Eckventil  
**RU** Угловой патрубок  
**UA** Кутювий патрубок  
**CZ** Rohová spojka  
**SK** Rohová spojka  
**RO** Comutator unghiular  
**SR** Kutni priključak

GUARANTEE  
2 YEARS  
LIMITED

NEW!

Rose Gold



2449990  
DIONE Shower set

ROUND · 2455520

EN Concealed Spout  
 PL Wylewka wannowa podtynkowa  
 DE Auslauf, Unterputz  
 RU Излив скрытого монтажа  
 UA Гусак прихованого монтажу  
 CZ Výtokové rameno  
 SK Ramienko podomietková  
 RO Conjunctiune încastrat  
 SR Uzidni izliv

GUARANTEE  
2  
YEARS  
LIMIT

Chrome

48h  
SERVICE  
LIMIT

Chrome

EN It will take you to the stars and make you dance with the moon. It will take its shine in order to shine itself... Can you hear the melody that is delicately caressing your body? All it takes is a few drops of silence in order to feel its rhythm...

RU Поднесёт Тебя к звёздам и заставит танцевать с луной. Возьмёт её блеск, чтобы сиять самому... Слышишь эту мелодию, которая нежно ласкает тело? Достаточно всего несколько капель тишины, чтобы почувствовать её ритм...

SK Prevedie Ťa medzi hviezdami, tancujúc s mesiacom. Vezme si jeho blesk, aby svietil rovnako... Počuješ melódiu, ktorá jemne hladí telo? Stačí len pár kvapiek ticha, aby zacítil jej rytmus...

DIONE · 2449990 / 2449992

EN Concealed shower set  
 PL Zestaw natryskowy podtynkowy  
 DE Duschsets, Unterputz  
 RU Комплект для душа скрытого монтажа  
 UA Комплект для душу прихованого монтажу  
 CZ Sprchovací souprava pod omítku  
 SK Sprchovací súprava pod omietku  
 RO Set de duș încastrat  
 SR Set za tuš za ugradnju ispod žbuke

GUARANTEE  
25  
YEARS  
LIMIT2.5mm  
EASY CLEAN

Chrome

## DIONE

CONCEALED SYSTEMS

s e r i e s

PL Uniesie Cię wśród gwiazd, tańcząc z księżycem. Zabierze jego blask, by samej świecić... Czy słyszysz tę melodię, która delikatnie muska ciało? Wystarczy kilka kropel ciszy, by poczuć jej rytm...

UA Піднесе Тебе до зірок і змусить танцювати з місяцем. Візьме її блиск, щоб сяяти самому... Чувеш цю мелодію, яка ніжно пестить тіло? Достить лише кілька крапель тиші, щоб відчуті її ритм...

RO Te va lua la stele si te va face sa dansezi cu luna. Isi rapeste stralucirea pentru a putea straluci pentru tine... Poti auzi melodia care iti mangaie delicat trupul? E nevoie doar de cateva picaturi de liniste pentru a-i simti ritmul...

DE Hebt Dich zu den Sternen hervor, mit dem Mond tanzend. Nimmst seinen Schein, um selbst zu leuchten... Hörst Du diese Melodie, die den Körper zärtlich kitzelt? Es reichen ein paar Tropfen der Ruhe, um den Rhythmus zu spüren...

CZ Proveďte Ťe mezi hviezdami, tancujúc s mesiacom. Vezme si jeho blesk, aby svietil stejně... Slyšíš melodi, která jemně hladí tělo? Stačí jen pár kapek ticha, aby ucítil její rytmus...

SR Vodi vas do zvezda. Sve sto je potrebno je nekoliko kapi tišine, kako bi osećali svoj ritam...



ROUND · 2448460 - 400 mm

EN Wall-mounted shower arm  
 PL Ramię natrysku ścienne  
 DE Wandduscharme  
 RU Плечо душа настенное  
 UA Плече душу настінне  
 CZ Rameno sprchy na stěnu  
 SK Rameno sprchy na stenu  
 RO Suport de duș de perete  
 SR Izljevna cijev vanjska

GUARANTEE  
2  
YEARS  
LIMIT

Chrome

DIONE · 2448400 - ø200 mm  
2448410 - ø250 mm  
2448420 - ø300 mm

EN Shower head  
 PL Głowica prysznicowa  
 DE Duschkopf  
 RU Душевая головка  
 UA Душова головка  
 CZ Sprchovací hlavice  
 SK Sprchovacia hlavica  
 RO Cap de duș  
 SR Glava za tuš

GUARANTEE  
2  
YEARS  
LIMIT

Chrome



ROUND PLUS · 2448310

EN Wall bracket for hand shower  
 PL Przyłącze kątowe  
 DE Eckventil  
 RU Угловой патрубок с держателем для лейки  
 UA Кутловий патрубок з тримачем для лійки  
 CZ Rohová spojka  
 SK Rohová spojka  
 RO Comutator unghiular  
 SR Kutni priključak

GUARANTEE  
2  
YEARS  
LIMIT

Chrome

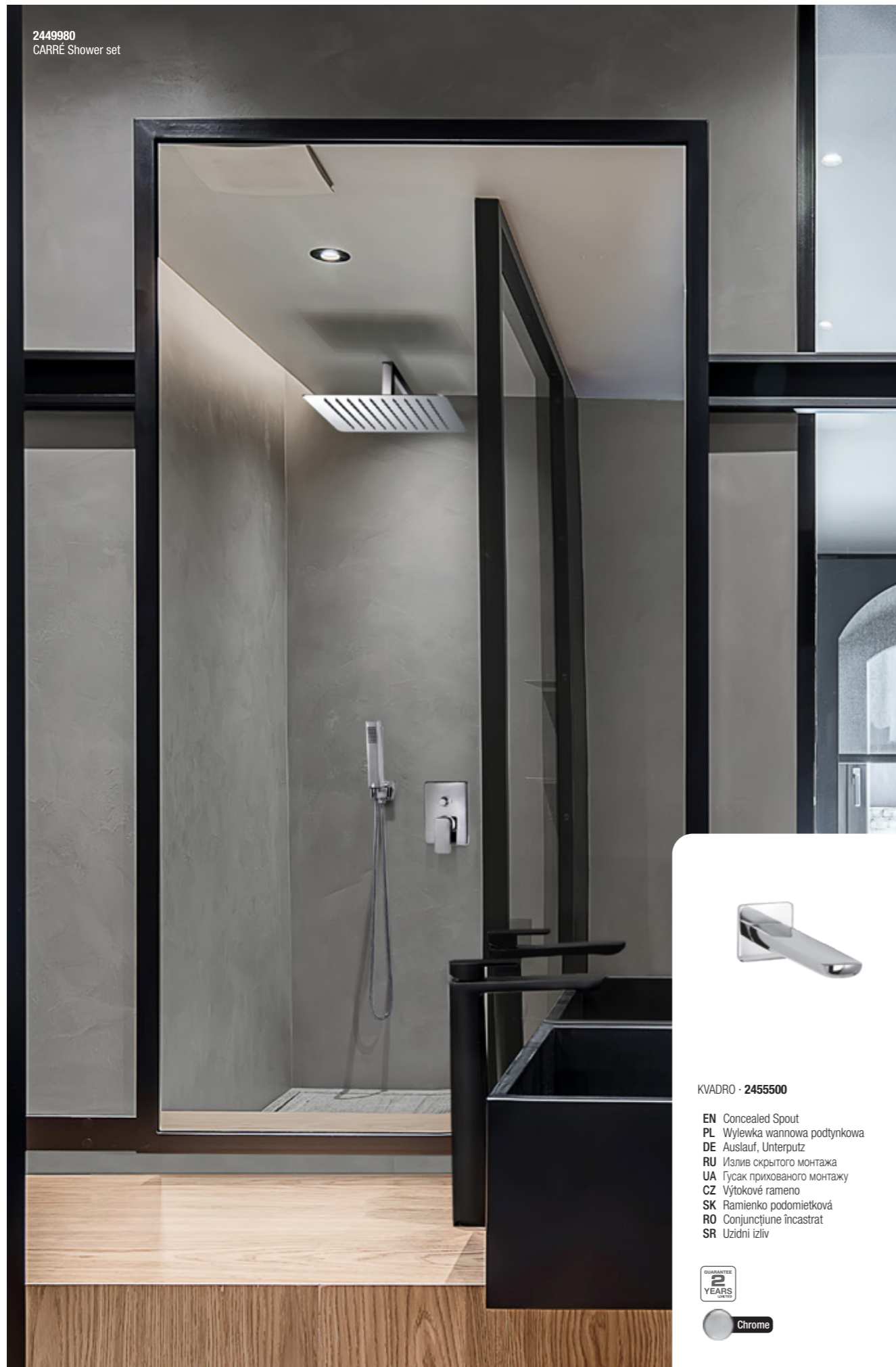


ROUND · 2448300

EN Wall supply elbow  
 PL Przyłącze kątowe  
 DE Eckventil  
 RU Угловой патрубок  
 UA Кутловий патрубок  
 CZ Rohová spojka  
 SK Rohová spojka  
 RO Comutator unghiular  
 SR Kutni priključak

GUARANTEE  
2  
YEARS  
LIMIT

Chrome

2449980  
CARRÉ Shower set

KVADRO - 2455500

EN Concealed Spout  
 PL Wylewka wannowa podtynkowa  
 DE Auslauf, Unterputz  
 RU Излив скрытого монтажа  
 UA Гусак прихованого монтажу  
 CZ Výtokové rameno  
 SK Ramienko podomietková  
 RO Conjunctiune încastrat  
 SR Uzidni izliv



Chrome

48h  
SERVICE  
PHONE

Chrome

**DESIGN  
 DLA KONESERA**  
 PIĘKNO INNOWACJA PRESTIŻ  
 2016

# CARRÉ

CONCEALED SYSTEMS

s e r i e s

EN The night is creeping in every minute, extending limitless darkness, uncovering all that is hidden... Plunge into this secret...

RU Ночь приближается с каждой минутой, распространяя безмерность темноты, раскрывая всё то, что скрыто... Окунись в эту тайну...

SK Noc sa zakráda v každej minúte, rozťahuje rozmernosť temnoty, odhaľuje všetky skryté veci... Ponor sa do jej tajomstva...

PL Noc zakrada się w każdej minucie, rozciąca bezkres ciemności, odsłania wszystko co ukryte... Zanurz się w tę tajemnicę...

UA Ніч наближається з кожною хвилиною, поширюючи безмірність темряви, розкриваючи все те, що приховано... Занурись в цю таємницю...

RO Noaptea se taraste in fiecare minut, extinzandu-si intinericul nelimitat, descoperind tot ceea ce este ascuns... Polnjeazain acest secret...

DE Die Nacht dringt in jeder Minute ein, verstreut eine Unendlichkeit der Dunkelheit, enthüllt alles, was verborgen ist... Dring in dieses Geheimnis ein...

CZ Noc se plíží v každé minutě, roztahuje rozměrnost temnoty, odhaluje všechny skryté věci... Ponoř se do její tajemství...

SR Noć polako raste u svakom trenutku. Neograničeni mrak otkriva sve što je skriveno...



KVADRO - 2448470 - 400 mm

EN Wall-mounted shower arm  
 PL Ramię natrysku ścienna  
 DE Wandduscharme  
 RU Плечо душа настенное  
 UA Плече душу настінне  
 CZ Rameno sprchy na stěnu  
 SK Rameno sprchy na stenu  
 RO Suport de duș de perete  
 SR Izljeva cijev vanjska



Chrome

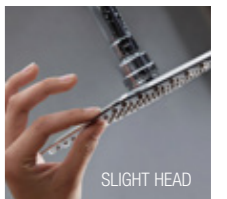


CARRÉ - 2448430 - 200 x 200 mm  
 2448440 - 250 x 250 mm  
 2448450 - 300 x 300 mm

EN Shower head  
 PL Głowica prysznicowa  
 DE Duschkopf  
 RU Душевая головка  
 UA Душова головка  
 CZ Sprchovací hlavice  
 SK Sprchovacia hlavica  
 RO Cap de duș  
 SR Glava za tuš



Chrome



SLIGHT HEAD



CARRÉ - 2449980 / 2449982

EN Concealed shower set  
 PL Zestaw natryskowy podtynkowy  
 DE Duschsets, Unterputz  
 RU Комплект для душа скрытого монтажа  
 UA Комплект для душу прихованого монтажу  
 CZ Sprchovací souprava pod omítku  
 SK Sprchovací súprava pod omietku  
 RO Set de duș încastrat  
 SR Set za tuš za ugradnju ispod žbuke



Chrome



KVADRO PLUS - 2448330

EN Wall bracket for hand shower  
 PL Przyłącze kątowe  
 DE Eckventil  
 RU Угловой патрубков с держателем для лейки  
 UA Кутловий патрубков з тримачем для лійки  
 CZ Rohová spojka  
 SK Rohová spojka  
 RO Comutator unghiular  
 SR Kutni priključak



Chrome



KVADRO - 2448320

EN Wall supply elbow  
 PL Przyłącze kątowe  
 DE Eckventil  
 RU Угловой патрубков  
 UA Кутловий патрубков  
 CZ Rohová spojka  
 SK Rohová spojka  
 RO Comutator unghiular  
 SR Kutni priključak



Chrome





DIONE BLACK · 2445960 - ø250 mm

EN Shower head  
 PL Głowica prysznicowa  
 DE Duschkopf  
 RU Душевая головка  
 UA Душова головка  
 CZ Sprchovací hlavice  
 SK Sprchovacia hlavica  
 RO Cap de duș  
 SR Glava za tuš



NEW! Black



CARRÉ BLACK · 2445980 - 250 x 250 mm

EN Shower head  
 PL Głowica prysznicowa  
 DE Duschkopf  
 RU Душевая головка  
 UA Душова головка  
 CZ Sprchovací hlavice  
 SK Sprchovacia hlavica  
 RO Cap de duș  
 SR Glava za tuš



NEW! Black

48h  
SERVICE  
PHONE

NEW! Black

BLACK CONCEALED  
a c c e s s o i r e s

ROUND BLACK · 2444660 - 400 mm

EN Wall-mounted shower arm  
 PL Ramię natrysku ścienne  
 DE Wandduscharme  
 RU Плечо душа настенное  
 UA Плече душу настінне  
 CZ Rameno sprchy na stěnu  
 SK Rameno sprchy na stenu  
 RO Suport de duș de perete  
 SR Izljevna cijev vanjska



NEW! Black



KVADRO BLACK · 2444610 - 400 mm

EN Wall-mounted shower arm  
 PL Ramię natrysku ścienne  
 DE Wandduscharme  
 RU Плечо душа настенное  
 UA Плече душу настінне  
 CZ Rameno sprchy na stěnu  
 SK Rameno sprchy na stenu  
 RO Suport de duș de perete  
 SR Izljevna cijev vanjska



NEW! Black



ROUND PLUS BLACK · 2444670

EN Wall bracket for hand shower  
 PL Przyłącze kątowe  
 DE Eckventil  
 RU Угловой патрубок с держателем для лейки  
 UA Кутловий патрубок з тримачем для лійки  
 CZ Rohová spojka  
 SK Rohová spojka  
 RO Comutator unghiular  
 SR Kutni priključak



NEW! Black



KVADRO PLUS BLACK · 2444620

EN Wall bracket for hand shower  
 PL Przyłącze kątowe  
 DE Eckventil  
 RU Угловой патрубок с держателем для лейки  
 UA Кутловий патрубок з тримачем для лійки  
 CZ Rohová spojka  
 SK Rohová spojka  
 RO Comutator unghiular  
 SR Kutni priključak



NEW! Black



ROUND BLACK · 2444680

EN Wall supply elbow  
 PL Przyłącze kątowe  
 DE Eckventil  
 RU Угловой патрубок  
 UA Кутловий патрубок  
 CZ Rohová spojka  
 SK Rohová spojka  
 RO Comutator unghiular  
 SR Kutni priključak



NEW! Black



KVADRO BLACK · 2444630

EN Wall supply elbow  
 PL Przyłącze kątowe  
 DE Eckventil  
 RU Угловой патрубок  
 UA Кутловий патрубок  
 CZ Rohová spojka  
 SK Rohová spojka  
 RO Comutator unghiular  
 SR Kutni priključak



NEW! Black





LOFT · 2408660

- EN 3-function concealed mixer  
 PL Bateria podtynkowa 3-funkcyjna  
 DE 3 Funktion. Unterputz Mischer  
 RU Смеситель скрытого монтажа 3-функциональный  
 UA Змішувач прихованого монтажу 3-функціональний  
 CZ Bateriae sprchová – podomítková 3 funkčním přepínačem  
 SK Batéria sprchová – podomietková 3 funkčným prepínačom  
 RO Bateria cu montaj îngropat 3 funcții  
 SR Bateria za ugradnju ispod žbuke 3 funkcija



Chrome



AURORA · 2445170

- EN Concealed bathtub and shower mixer tap  
 PL Bateria wannowo-natryskowa podtynkowa  
 DE Dusch- und Badewannenarmatur, Unterputz  
 RU Смеситель для ванны и душа скрытого монтажа  
 UA Змішувач для ванни та душу прихованого монтажу  
 CZ Vanově-sprchová baterie - sprchová podomítková  
 SK Vaňovo-sprchová batéria podomietková  
 RO Bateria cadă-duș cu montaj îngropat, pe perete  
 SR Bateria za tuš i kadu za ugradnju ispod žbuke



Chrome



TUBE · 2408640

- EN 3-function concealed mixer  
 PL Bateria podtynkowa 3-funkcyjna  
 DE 3 Funktion. Unterputz Mischer  
 RU Смеситель скрытого монтажа 3-функциональный  
 UA Змішувач прихованого монтажу 3-функціональний  
 CZ Bateriae sprchová – podomítková 3 funkčním přepínačem  
 SK Batéria sprchová – podomietková 3 funkčným prepínačom  
 RO Bateria cu montaj îngropat 3 funcții  
 SR Bateria za ugradnju ispod žbuke 3 funkcija



Chrome



DALI WHITE · 2447370

- EN Concealed bathtub and shower mixer tap  
 PL Bateria wannowo-natryskowa podtynkowa  
 DE Dusch- und Badewannenarmatur, Unterputz  
 RU Смеситель для ванны и душа скрытого монтажа  
 UA Змішувач для ванни та душу прихованого монтажу  
 CZ Vanově-sprchová baterie - sprchová podomítková  
 SK Vaňovo-sprchová batéria podomietková  
 RO Bateria cadă-duș cu montaj îngropat, pe perete  
 SR Bateria za tuš i kadu za ugradnju ispod žbuke



White / Chrome



AURORA ROSE GOLD · 2445270

- EN Concealed bathtub and shower mixer tap  
 PL Bateria wannowo-natryskowa podtynkowa  
 DE Dusch- und Badewannenarmatur, Unterputz  
 RU Смеситель для ванны и душа скрытого монтажа  
 UA Змішувач для ванни та душу прихованого монтажу  
 CZ Vanově-sprchová baterie - sprchová podomítková  
 SK Vaňovo-sprchová batéria podomietková  
 RO Bateria cadă-duș cu montaj îngropat, pe perete  
 SR Bateria za tuš i kadu za ugradnju ispod žbuke



Rose Gold



QUASAR · 2446870

- EN Concealed bathtub and shower mixer tap  
 PL Bateria wannowo-natryskowa podtynkowa  
 DE Dusch- und Badewannenarmatur, Unterputz  
 RU Смеситель для ванны и душа скрытого монтажа  
 UA Змішувач для ванни та душу прихованого монтажу  
 CZ Vanově-sprchová baterie - sprchová podomítková  
 SK Vaňovo-sprchová batéria podomietková  
 RO Bateria cadă-duș cu montaj îngropat, pe perete  
 SR Bateria za tuš i kadu za ugradnju ispod žbuke



Chrome



DALI · 2447270

- EN Concealed bathtub and shower mixer tap  
 PL Bateria wannowo-natryskowa podtynkowa  
 DE Dusch- und Badewannenarmatur, Unterputz  
 RU Смеситель для ванны и душа скрытого монтажа  
 UA Змішувач для ванни та душу прихованого монтажу  
 CZ Vanově-sprchová baterie - sprchová podomítková  
 SK Vaňovo-sprchová batéria podomietková  
 RO Bateria cadă-duș cu montaj îngropat, pe perete  
 SR Bateria za tuš i kadu za ugradnju ispod žbuke



Chrome



DALI BLACK · 2447970

- EN Concealed bathtub and shower mixer tap  
 PL Bateria wannowo-natryskowa podtynkowa  
 DE Dusch- und Badewannenarmatur, Unterputz  
 RU Смеситель для ванны и душа скрытого монтажа  
 UA Змішувач для ванни та душу прихованого монтажу  
 CZ Vanově-sprchová baterie - sprchová podomítková  
 SK Vaňovo-sprchová batéria podomietková  
 RO Bateria cadă-duș cu montaj îngropat, pe perete  
 SR Bateria za tuš i kadu za ugradnju ispod žbuke



Black / Chrome



LOFT · 2454980

- EN Concealed bathtub and shower mixer tap  
 PL Bateria wannowo-natryskowa podtynkowa  
 DE Dusch- und Badewannenarmatur, Unterputz  
 RU Смеситель для ванны и душа скрытого монтажа  
 UA Змішувач для ванни та душу прихованого монтажу  
 CZ Vanově-sprchová baterie - sprchová podomítková  
 SK Vaňovo-sprchová batéria podomietková  
 RO Bateria cadă-duș cu montaj îngropat, pe perete  
 SR Bateria za tuš i kadu za ugradnju ispod žbuke



Chrome



LOFT BLACK · 2455970

- EN Concealed bathtub and shower mixer tap  
 PL Bateria wannowo-natryskowa podtynkowa  
 DE Dusch- und Badewannenarmatur, Unterputz  
 RU Смеситель для ванны и душа скрытого монтажа  
 UA Змішувач для ванни та душу прихованого монтажу  
 CZ Vanově-sprchová baterie - sprchová podomítková  
 SK Vaňovo-sprchová batéria podomietková  
 RO Bateria cadă-duș cu montaj îngropat, pe perete  
 SR Bateria za tuš i kadu za ugradnju ispod žbuke



NEW! Black



LOFT WHITE · 2456570

- EN Concealed bathtub and shower mixer tap  
 PL Bateria wannowo-natryskowa podtynkowa  
 DE Dusch- und Badewannenarmatur, Unterputz  
 RU Смеситель для ванны и душа скрытого монтажа  
 UA Змішувач для ванни та душу прихованого монтажу  
 CZ Vanově-sprchová baterie - sprchová podomítková  
 SK Vaňovo-sprchová batéria podomietková  
 RO Bateria cadă-duș cu montaj îngropat, pe perete  
 SR Bateria za tuš i kadu za ugradnju ispod žbuke



NEW! White / Chrome



## V-BOX wannowo - natryskowy

## Quiet operation.

Water piping elements are located inside the housing, so that the sound of flowing water is suppressed.

## Universal application.

V-BOX is a functional element of the concealed part, to which you can freely adjust the external part of the shower.

## Protection against moisture.

Brass items have limited contact with the wall, thanks to housing which protects walls from moisture.

## Connections.

- Shower Valve 3 x G 1/2  
- Bath/Shower Valve 2 x G 1/2, - 1 x G 3/4

## Adjusting to the wall.

Through proper cutting of the housing's flange, the mounting depth of V-BOX kit can be adjusted in the wall.

## Assembly.

Universal mounting allows for stable mounting of V-BOX inside the wall.

## ASSEMBLY V-BOX



Leveling of the concealed part.



Installation of piping to the concealed part.



Plaster and ceramic tiles assembly.



Installation of external components.



V-BOX natryskowy



SIGMA · 2456170

**EN** Concealed bathtub and shower mixer tap  
**PL** Bateria wannowo-natryskowa podtynkowa  
**DE** Dusch- und Badewannenarmatur, Unterputz  
**RU** Смеситель для ванны и душа скрытого монтажа  
**UA** Змішувач для ванни та душу прихованого монтажу  
**CZ** Vanově-sprchová baterie - sprchová podomietková  
**SK** Vaňovo-sprchová batéria podomietková  
**RO** Baterie cadă-duș cu montaj îngropat, pe perete  
**SR** Baterija za tuš i kadu za ugradnju ispod žbuke



NEW!

Chrome



LORI · 2456260

**EN** Concealed bathtub and shower mixer tap  
**PL** Bateria wannowo-natryskowa podtynkowa  
**DE** Dusch- und Badewannenarmatur, Unterputz  
**RU** Смеситель для ванны и душа скрытого монтажа  
**UA** Змішувач для ванни та душу прихованого монтажу  
**CZ** Vanově-sprchová baterie - sprchová podomietková  
**SK** Vaňovo-sprchová batéria podomietková  
**RO** Baterie cadă-duș cu montaj îngropat, pe perete  
**SR** Baterija za tuš i kadu za ugradnju ispod žbuke



NEW!

Chrome



TUBE · 2454880

**EN** Concealed bathtub and shower mixer tap  
**PL** Bateria wannowo-natryskowa podtynkowa  
**DE** Dusch- und Badewannenarmatur, Unterputz  
**RU** Смеситель для ванны и душа скрытого монтажа  
**UA** Змішувач для ванни та душу прихованого монтажу  
**CZ** Vanově-sprchová baterie - sprchová podomietková  
**SK** Vaňovo-sprchová batéria podomietková  
**RO** Baterie cadă-duș cu montaj îngropat, pe perete  
**SR** Baterija za tuš i kadu za ugradnju ispod žbuke



NEW!

Chrome



ANGELO · 2453280

**EN** Concealed bathtub and shower mixer tap  
**PL** Bateria wannowo-natryskowa podtynkowa  
**DE** Dusch- und Badewannenarmatur, Unterputz  
**RU** Смеситель для ванны и душа скрытого монтажа  
**UA** Змішувач для ванни та душу прихованого монтажу  
**CZ** Vanově-sprchová baterie - sprchová podomietková  
**SK** Vaňovo-sprchová batéria podomietková  
**RO** Baterie cadă-duș cu montaj îngropat, pe perete  
**SR** Baterija za tuš i kadu za ugradnju ispod žbuke



NEW!

Chrome



AURORA · 2445160

**EN** Concealed shower mixer  
**PL** Bateria natryskowa podtynkowa  
**DE** Duscharmatur - Unterputz  
**RU** Смеситель для душа скрытого монтажа  
**UA** Змішувач для душу прихованого монтажу  
**CZ** Baterie sprchová – podomietková  
**SK** Batéria sprchová – podomietková  
**RO** Baterie duș cu montaj îngropat pe perete  
**SR** Baterija za tuš - za ugradnju ispod žbuke



NEW!

Chrome



AURORA ROSE GOLD · 2445260

**EN** Concealed shower mixer  
**PL** Bateria natryskowa podtynkowa  
**DE** Duscharmatur - Unterputz  
**RU** Смеситель для душа скрытого монтажа  
**UA** Змішувач для душу прихованого монтажу  
**CZ** Baterie sprchová – podomietková  
**SK** Batéria sprchová – podomietková  
**RO** Baterie duș cu montaj îngropat pe perete  
**SR** Baterija za tuš - za ugradnju ispod žbuke



NEW!

Rose Gold



QUASAR · 2446860

**EN** Concealed shower mixer  
**PL** Bateria natryskowa podtynkowa  
**DE** Duscharmatur - Unterputz  
**RU** Смеситель для душа скрытого монтажа  
**UA** Змішувач для душу прихованого монтажу  
**CZ** Baterie sprchová – podomietková  
**SK** Batéria sprchová – podomietková  
**RO** Baterie duș cu montaj îngropat pe perete  
**SR** Baterija za tuš - za ugradnju ispod žbuke



NEW!

Chrome



DALI · 2447260

**EN** Concealed shower mixer  
**PL** Bateria natryskowa podtynkowa  
**DE** Duscharmatur - Unterputz  
**RU** Смеситель для душа скрытого монтажа  
**UA** Змішувач для душу прихованого монтажу  
**CZ** Baterie sprchová – podomietková  
**SK** Batéria sprchová – podomietková  
**RO** Baterie duș cu montaj îngropat pe perete  
**SR** Baterija za tuš - za ugradnju ispod žbuke



NEW!

Chrome



DALI WHITE · 2447360

- EN Concealed shower mixer  
 PL Bateria natryskowa podtynkowa  
 DE Duscharmatur - Unterputz  
 RU Смеситель для душа скрытого монтажа  
 UA Змішувач для душу прихованого монтажу  
 CZ Baterie sprchová – podomítková  
 SK Batéria sprchová – podomietková  
 RO Baterie duș cu montaj îngropat pe perete  
 SR Baterija za tuš - za ugradnju ispod žbuke



White / Chrome



DALI BLACK · 2447960

- EN Concealed shower mixer  
 PL Bateria natryskowa podtynkowa  
 DE Duscharmatur - Unterputz  
 RU Смеситель для душа скрытого монтажа  
 UA Змішувач для душу прихованого монтажу  
 CZ Baterie sprchová – podomítková  
 SK Batéria sprchová – podomietková  
 RO Baterie duș cu montaj îngropat pe perete  
 SR Baterija za tuš - za ugradnju ispod žbuke



Black / Chrome



LOFT · 2454970

- EN Concealed shower mixer  
 PL Bateria natryskowa podtynkowa  
 DE Duscharmatur - Unterputz  
 RU Смеситель для душа скрытого монтажа  
 UA Змішувач для душу прихованого монтажу  
 CZ Baterie sprchová – podomítková  
 SK Batéria sprchová – podomietková  
 RO Baterie duș cu montaj îngropat pe perete  
 SR Baterija za tuš - za ugradnju ispod žbuke



Chrome



LOFT BLACK · 2455960

- EN Concealed shower mixer  
 PL Bateria natryskowa podtynkowa  
 DE Duscharmatur - Unterputz  
 RU Смеситель для душа скрытого монтажа  
 UA Змішувач для душу прихованого монтажу  
 CZ Baterie sprchová – podomítková  
 SK Batéria sprchová – podomietková  
 RO Baterie duș cu montaj îngropat pe perete  
 SR Baterija za tuš - za ugradnju ispod žbuke



NEW!

Black



LOFT WHITE · 2456560

- EN Concealed shower mixer  
 PL Bateria natryskowa podtynkowa  
 DE Duscharmatur - Unterputz  
 RU Смеситель для душа скрытого монтажа  
 UA Змішувач для душу прихованого монтажу  
 CZ Baterie sprchová – podomítková  
 SK Batéria sprchová – podomietková  
 RO Baterie duș cu montaj îngropat pe perete  
 SR Baterija za tuš - za ugradnju ispod žbuke



NEW!

White / Chrome



TUBE · 2454870

- EN Concealed shower mixer  
 PL Bateria natryskowa podtynkowa  
 DE Duscharmatur - Unterputz  
 RU Смеситель для душа скрытого монтажа  
 UA Змішувач для душу прихованого монтажу  
 CZ Baterie sprchová – podomítková  
 SK Batéria sprchová – podomietková  
 RO Baterie duș cu montaj îngropat pe perete  
 SR Baterija za tuš - za ugradnju ispod žbuke



Chrome



SIGMA · 2456160

- EN Concealed shower mixer  
 PL Bateria natryskowa podtynkowa  
 DE Duscharmatur - Unterputz  
 RU Смеситель для душа скрытого монтажа  
 UA Змішувач для душу прихованого монтажу  
 CZ Baterie sprchová – podomítková  
 SK Batéria sprchová – podomietková  
 RO Baterie duș cu montaj îngropat pe perete  
 SR Baterija za tuš - za ugradnju ispod žbuke



Chrome



LORI · 2456250

- EN Concealed shower mixer  
 PL Bateria natryskowa podtynkowa  
 DE Duscharmatur - Unterputz  
 RU Смеситель для душа скрытого монтажа  
 UA Змішувач для душу прихованого монтажу  
 CZ Baterie sprchová – podomítková  
 SK Batéria sprchová – podomietková  
 RO Baterie duș cu montaj îngropat pe perete  
 SR Baterija za tuš - za ugradnju ispod žbuke



Chrome



ANGELO · 2453270

- EN Concealed shower mixer  
 PL Bateria natryskowa podtynkowa  
 DE Duscharmatur - Unterputz  
 RU Смеситель для душа скрытого монтажа  
 UA Змішувач для душу прихованого монтажу  
 CZ Baterie sprchová – podomítková  
 SK Batéria sprchová – podomietková  
 RO Baterie duș cu montaj îngropat pe perete  
 SR Baterija za tuš - za ugradnju ispod žbuke



Chrome





2447120  
DIYA BLACK Shower set

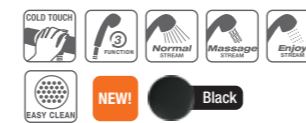
GUARANTEE  
**5**  
YEARS

48h  
SERVICE



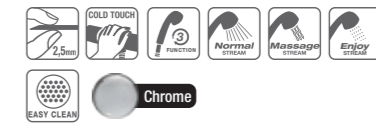
DIYA BLACK - 2447120

EN Shower set with thermostatic mixer  
PL Zestaw natryskowy z baterią termostatyczną  
DE Duschsets mit Thermostat-Mischbatterie  
RU Комплект для душа с термостатом  
UA Комплект для душу з термостатом  
CZ Sprchová souprava s termostatickou baterií  
SK Sprchová súprava s termostatickou bateriou  
RO Set duș cu baterie termostatică  
SR Tus set sa termostatskom baterijom



DIYA - 2447190

EN Shower set with thermostatic mixer  
PL Zestaw natryskowy z baterią termostatyczną  
DE Duschsets mit Thermostat-Mischbatterie  
RU Комплект для душа с термостатом  
UA Комплект для душу з термостатом  
CZ Sprchová souprava s termostatickou baterií  
SK Sprchová súprava s termostatickou bateriou  
RO Set duș cu baterie termostatică  
SR Tus set sa termostatskom baterijom





2447130  
CUBUS Black Shower set



CUBUS BLACK - 2447130

EN Shower set with thermostatic mixer  
 PL Zestaw natryskowy z baterią termostatyczną  
 DE Duschsets mit Thermostat-Mischbatterie  
 RU Комплект для душа с термостатом  
 UA Комплект для душу з термостатом  
 CZ Sprchová souprava s termostatickou baterií  
 SK Sprchová súprava s termostatickou bateriou  
 RO Set duș cu baterie termostatată  
 SR Tus set sa termostatskom baterijom



CUBUS - 2447140

EN Shower set with thermostatic mixer  
 PL Zestaw natryskowy z baterią termostatyczną  
 DE Duschsets mit Thermostat-Mischbatterie  
 RU Комплект для душа с термостатом  
 UA Комплект для душу з термостатом  
 CZ Sprchová souprava s termostatickou baterií  
 SK Sprchová súprava s termostatickou bateriou  
 RO Set duș cu baterie termostatată  
 SR Tus set sa termostatskom baterijom







2455750  
LOFT BLACK Shower set

GUARANTEE  
**5**  
YEARS

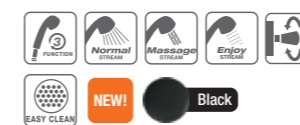
48h  
SERVICE  
PLAN

Chrome



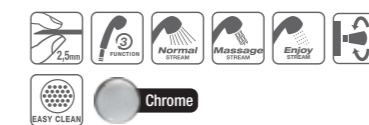
LOFT BLACK · 2455750

EN Shower set  
PL Zestaw natryskowy  
DE Duschsets  
RU Комплект для душа  
UA Комплект для душу  
CZ Sprchová souprava  
SK Sprchová súprava  
RO Set duș  
SR Tus set



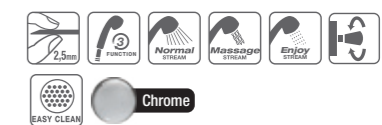
LOFT · 2455740

EN Shower set  
PL Zestaw natryskowy  
DE Duschsets  
RU Комплект для душа  
UA Комплект для душу  
CZ Sprchová souprava  
SK Sprchová súprava  
RO Set duș  
SR Tus set



TUBE · 2455700

EN Shower set  
PL Zestaw natryskowy  
DE Duschsets  
RU Комплект для душа  
UA Комплект для душу  
CZ Sprchová souprava  
SK Sprchová súprava  
RO Set duș  
SR Tus set



GUARANTEE  
2 YEARS

48h  
SERVICE

Chrome



ROSE · 2445350

EN 1-function shower set  
PL Zestaw natryskowy punktowy 1-funkcyjny  
DE Punkt-Duschsatz mit 1 Funktion  
RU Комплект для душа точечный 1-функциональный  
UA Комплект для душу точковий 1-функціональний  
CZ Sprchovací souprava bodová, 1 funkční  
SK Sprchovacia súprava bodová, 1 funkčná  
RO Set de duș cu 1 funcții  
SR Fiksni držač za tuš - 1 funkcija



SAVE MONEY  
Rose Gold



LOFT GOLD · 2455850

EN 3-function shower set  
PL Zestaw natryskowy punktowy 3-funkcyjny  
DE Punkt-Duschsatz mit 3 Funktionen  
RU Комплект для душа точечный 3-функциональный  
UA Комплект для душу точковий 3-функціональний  
CZ Sprchovací souprava bodová 3 funkční  
SK Sprchovacia súprava bodová 3 funkčná  
RO Set de duș cu 3 funcții  
SR Fiksni držač za tuš - 3 funkcije



SAVE MONEY  
NEW!  
Gold

GUARANTEE  
2 YEARS

48h  
SERVICE

Chrome



FARO · 2449960

EN 5-function shower set with soap dish  
PL Natrysk przesuwny 5-funkcyjny z mydelniczką  
DE Verschiebbare Dusche mit 5 Funktionen mit Seifenschale  
RU Передвижной душ 5-функциональный с мыльницей  
UA Пересувний душ 5-функціональний з мильницею  
CZ Posuvná sprcha 5 funkční s mýdlenkou  
SK Posuvná sprcha 5 funkčná s mýdlenkou  
RO Duș mobil cu 5 funcții și săpunieră  
SR Pomični tuš - 5 funkcija sa držačem za sapun



SAVE MONEY  
Chrome



COOL · 2449940

EN 3-function shower set with soap dish  
PL Natrysk przesuwny 3-funkcyjny z mydelniczką  
DE Verschiebbare Dusche mit 3 Funktionen, mit Seifenschale  
RU Передвижной душ 3-функциональный с мыльницей  
UA Пересувний душ 3-функціональний з мильницею  
CZ Posuvná sprcha 3 funkční s mýdlenkou  
SK Posuvná sprcha 3 funkčná s mýdlenkou  
RO Duș mobil cu 3 funcții și săpunieră  
SR Pomični tuš - 3 funkcije sa držačem za sapun



SAVE MONEY  
Chrome



WET · 2449560

EN 5-function shower set  
PL Zestaw natryskowy punktowy 5-funkcyjny  
DE Punkt-Duschsatz mit 5 Funktionen  
RU Комплект для душа точечный 5-функциональный  
UA Комплект для душу точковий 5-функціональний  
CZ Sprchovací souprava bodová, 5 funkční  
SK Sprchovacia súprava bodová, 5 funkčná  
RO Set de duș cu 5 funcții  
SR Fiksni držač za tuš - 5 funkcija



SAVE MONEY  
Chrome



VERA · 2449550

EN 3-function shower set  
PL Zestaw natryskowy punktowy 3-funkcyjny  
DE Punkt-Duschsatz mit 3 Funktionen  
RU Комплект для душа точечный 3-функциональный  
UA Комплект для душу точковий 3-функціональний  
CZ Sprchovací souprava bodová 3 funkční  
SK Sprchovacia súprava bodová 3 funkčná  
RO Set de duș cu 3 funcții  
SR Fiksni držač za tuš - 3 funkcije



SAVE MONEY  
Chrome



FRESCO · 2449490

EN Bidet shower  
PL Zestaw bidetowy  
DE Handbrause  
RU Душевая лейка  
UA Душова лійка  
CZ Sprchová hlavice  
SK Sprchová hlavica  
RO Pară duș pentru bideu  
SR Tuš ručica







# MEDICA

SPECIAL MIXERS

series

**EN** Irreplaceable everywhere where maintaining the maximum use hygiene is no. 1 priority.

**RU** Незаменим там, где использование максимальной гигиены является приоритетом №1.

**SK** Nepochoditeľná všade tam, kde udržiavanie maximálnej hygieny používania je cieľ číslo jedna.

**PL** Niezastąpiona wszędzie tam, gdzie zachowanie maksymalnej higieny użytkowania jest celem numer 1.

**UA** Незамінний там, де використання максимальної гігієни є пріоритетом №1.

**RO** De neînlocuit oriunde menținerea maximului de igienă este prioritatea nr. 1.

**DE** Unersetzbar überall dort, wo das Einhalten von maximaler Handhygiene das Ziel Nr. 1 ist.

**CZ** Nepochoditeľná všude tam, kde udržování maximální hygieny užívání je cíl číslo jedna.

**SR** Nezamenljivo, na svakom mestu gde je higijena, prioritet br. 1.



2401760  
Washbasin mixer with manual pop-up drain



MEDICA - 2401760

**EN** Washbasin mixer with manual pop-up drain  
**PL** Bateria umywalkowa stojąca z korkiem spustowym  
**DE** Waschtisch-Standmischbatterie mit Ablaufgarnitur  
**RU** Смеситель для умывальника с донным клапаном  
**UA** Змішувач для умивальника з донним клапаном  
**CZ** Umývadlová baterie stojánková s vypouštěčím  
**SK** Stojánková umývadlová batéria s uzáverom  
**RO** Baterie stativă pentru lavoar  
**SR** Stojeca baterija za umivaonik sa ispustom



MEDICA - 2401770

**EN** Washbasin mixer with rotating spout  
**PL** Bateria umywalkowa stojąca z obrotową wylewką  
**DE** Waschtisch-Standmischbatterie mit Drehauslauf  
**RU** Смеситель для умывальника с поворотным изливом  
**UA** Змішувач для умивальника з обертювим виливом  
**CZ** Umývadlová baterie stojánková s otáčivým výtokovým  
**SK** Stojánková umývadlová batéria s uzáverom s otočným  
**RO** Baterie stativă cu țevă rotativă  
**SR** Stojeca baterija sa produženom ručicom



MEDICA - 2400760

**EN** Wall mounted washbasin mixer  
**PL** Bateria umywalkowa ścienna z obrotową wylewką  
**DE** Waschtisch-Wand Wand-Mischbatterie mit kurzem Auslauf  
**RU** Настенный душевой смеситель с поворотным изливом  
**UA** Душовий настінний змішувач  
**CZ** Umývadlová baterie nástěnná s dlouhým výtokovým ramenem  
**SK** Nástenná umývadlová batéria ramienkom  
**RO** Baterie pentru lavoar, cu montaj pe perete  
**SR** Zidna baterija za umivaonik



MEDICA - 2400940

**EN** Wall mounted washbasin mixer with long spout  
**PL** Bateria umywalkowa ścienna z długą obrotową wylewką  
**DE** Waschtisch-Wandmischbatterie mit langem Auslauf  
**RU** Смеситель настенный с длинным изливом  
**UA** Душовий настінний змішувач з довгим виливом  
**CZ** Umývadlová baterie nástěnná s dlouhým výtokovým ramenem  
**SK** Nástenná umývadlová batéria s dlhým ramienkom  
**RO** Baterie pentru lavoar, cu montaj pe perete  
**SR** Stojeca baterija za umivaonik sa ispustom





SPECIAL MIXERS

SPECIAL MIXERS




**SOLO - 2452880**

- EN** Upright washbasin tap for hot or cold water  
**PL** Zawór stojący umywalkowy do wody zimnej/gorącej  
**DE** Stehende Armatur für Kalt-Warmwasser  
**RU** Прямой кран для умывальника для горячей / холодной воды  
**UA** Прямий кран для умивальника для горячої або холодної води  
**CZ** Stojánkový umyvadlový ventil na vodu studenou/teplou  
**SK** Stojankový umyvadlový ventil pre vodu studenú/teplú  
**RO** Robinet de lavoar pentru apă caldă sau rece  
**SR** Stojeca baterija za umivaonik


**TIMEPRESS - 2452900**

- EN** Automatic shut off basin tap  
**PL** Zawór czasowy umywalkowy  
**DE** Selbstschluss-Waschtischbatterie  
**RU** Смеситель для умывальника с таймером  
**UA** Змішувач для умивальника з таймером  
**CZ** Ventil umyvadla s časováním  
**SK** Ventil umyvadla s časováním  
**RO** Baterie chiuvetă cu temporizare  
**SR** Elektronička miješalica za umivaonik


**URIVEX - 2452950**

- EN** Urinal valve  
**PL** Zawór splukujący pisuarowy  
**DE** WC-Druckspüler  
**RU** Кран для писсуара  
**UA** Кран для писуара  
**CZ** Splachovač pisoáru  
**SK** Splachovač pisoára  
**RO** Supapă pisoar  
**SR** Ventil za pisoar





# KITCHEN MIXERS







GUARANTEE  
25 YEARS

48h  
SERVICE

Rose Gold

# AURORA ROSE GOLD

GLAMOUR LINE

s e r i e s

**EN** The light penetrates stained-glass windows, projecting rays of light in pink. Enchant your senses with the tint of a waning day.

**RU** Свет проникает сквозь витражные стекла, бросая шлейф розового цвета. Насладись оттенком уходящего дня.

**SK** Svetlo prichádza cez farebné sklo a hodí lúč ružovej farby. Čaruj zmysly odtieňom hasnúceho dňa.

**PL** Światło przedziera się przez szklane witraże, rzucając wiązkę różowej barwy. Oczaruj zmysły odzieniem dogasającego dnia.

**UA** Світло проникає крізь вітражне скло, кидаючи проміння рожевого кольору. Насолоджуйся відтінком минаючого дня.

**RO** Lumina patrunde prin vitralii, proiectand raze de lumina roz. Incanta-ti simturile cu o zi in nunate discrete.

**DE** Das Licht bricht durch die Glasfenster und wirft einen rosafarbenen Strahl. Bezaubern Sie Ihre Sinne mit dem Schatten des ausklingenden Tags.

**CZ** Světlo přichází přes barevné sklo a hodí paprsek růžové barvy. Čaruje smysly odstínem zhasínajícího dne.

**SR** Svetlo prodire kroz vitraže, projektujući zrake svetlosti u roze...

see page 210



AURORA ROSE GOLD · 2445250 / 2445251  
AURORA ROSE GOLD / MIKADO · 2445257

- EN** Standing kitchen mixer with side lever  
**PL** Bateria kuchenna stojąca z dźwignią z boku  
**DE** Küchen-Standmischbatterie mit seitlichem Hebel  
**RU** Смеситель кухонный с боковой ручкой  
**UA** Кухонний змішувач з бічною ручкою  
**CZ** Baterie stojánková s boční pákou  
**SK** Stojánková batéria s bočnou pákou  
**RO** Baterie de bucătărie stativă cu mâner lateral  
**SR** Stojeca baterija za sudoperu sa bočnom ručkom



Rose Gold



GUARANTEE  
25 YEARS

48h  
SERVICE

Chrome

# AURORA

GLAMOUR LINE

s e r i e s

**EN** As the northern lights dawn brightly, it is born from concealed wishes... Dazzling like a stellar illumination.

**RU** Так ярко светит, как северное сияние, рожденное от заветных желаний... Ослепительное, как сияние звезд.

**SK** Ó jasná žiara svitania zrozená zo skrytých túžob... Oslnívá ako hviezdna iluminácia.

**PL** O jasnym zorzy świtaniu, zrodzona z ukrytych pragnień... Ośniewająca niczym gwiezdna iluminacja.

**UA** Так яскраво світить, як північне сяйво народжене від заповітних бажань... Осліплює, як блиск зірок.

**RO** Pe masura ce luminile nordului se ivesc stralucitoare, se naste din dorinte tainute... Orbitor ca o lumina stelara.

**DE** Mit dem Leuchten von Morgenrot, geboren aus verborgenen Sehnsüchten... Leuchtend hell, wie strahlender Sternenhimmel.

**CZ** Ó jasná záře svítání zrozená ze skrytých tužeb... Oslnívá jako hvězdná iluminace.

**SR** Nalik polarnoj svetlosti, rađa se iz skrivene želje...



AURORA - 2445150 / 2445151

AURORA / MIKADO - 2445157

**EN** Standing kitchen mixer with side lever

**PL** Bateria kuchenna stojąca z dźwignią z boku

**DE** Küchen-Standmischbatterie mit seitlichem Hebel

**RU** Смеситель кухонный с боковой ручкой

**UA** Кухонний змішувач з бічною ручкою

**CZ** Baterie stojánková s boční pákou

**SK** Stojanková batéria s bočnou pákou

**RO** Baterie de bucătarie stativă cu mâner lateral

**SR** Stojeca baterija za sudoperu sa bočnom ručkom



Chrome





GUARANTEE  
25 YEARS

48h  
SERVICE

Chrome

# QUASAR

GLAMOUR LINE

series

**EN** Stellar galaxies follow the path to the image of perfection, progressing through the elements. Thus Quasar was born – saturated with meaning, filled with sense, identifying the limits of space.

**RU** Звездные галактики совершенствуются, сметая все на своем пути. В этом потоке рождается QUASAR – насыщенный смыслом, наполненный чувством, определяющий границы пространства.

**SK** Hviezdné galaxie sledujú cestou smerom k vízií dokonalosti, kročiac proti prírodným žvlóm. Týmto spôsobom vznikol Quasar – nasýtený významom, naplnený zmyslom, vyznačujúci hranice priestoru...

**PL** Gwiazdne galaktyki podążają ścieżką ku wizji doskonałości, krocząc naprzeciw żywłóm. W ten sposób powstał Quasar – nasycony znaczeniem, wypelniony sensem, wyznaczający granice przestrzeni...

**UA** Зіркові галактики удосконалюються, змитаючи все на своєму шляху. В такий спосіб народжується QUASAR – насичений змістом, наповнений почуттям, визначаючий межі простору...

**RO** Galaxiile stelare urmeaza calea spre imaginea perfectiunii, progresand prin elemente. Astfel Quasar s-a nascut - imbogatit cu inteles, umplut cu sens, identificand limitele spatiului.

**DE** Die Galaxien gehen den Weg zur Vision der Vollkommenheit, den Elementen entgegen schreitend. Auf diese Weise entstand der Quasar – mit Bedeutung gesättigt, von Sinn erfüllt, die Grenzen des Raums bestimmend...

**CZ** Hvězdné galaxie sledují cestou směrem k vízií dokonalosti, kráčeje proti přírodním žvlóm. Tímto způsobem vznikl Quasar – nasycený významem, naplněný smyslem, vyznačující hranice prostoru...

**SR** Putanja do slike savršenstva, napredujući kroz elemente. Kazar je rođen - zasićen sa smislom, ispunjen sa smislom, identifikujući granice prostora.



QUASAR - 2446850 / 2446851

QUASAR / MIKADO - 2446857

**EN** Standing kitchen mixer with side lever

**PL** Bateria kuchenna stojąca z dźwignią z boku

**DE** Küchen-Standmischbatterie mit seitlichem Hebel

**RU** Смеситель кухонный с боковой ручкой

**UA** Кухонний змішувач з бічною ручкою

**CZ** Baterie stojánková s boční pákou

**SK** Stojanková batéria s bočnou pákou

**RO** Baterie de bucătarie stativă cu mâner lateral

**SR** Stojeca baterija za sudoperu sa bočnom ručkom



Chrome



GUARANTEE  
25 YEARS

48h SERVICE

Black / Chrome

## DALI BLACK

GLAMOUR LINE  
series

**EN** Black. The most dignified of all colours, sophisticated and tempting. Submit to its charm and immerse yourself in its deep tincture.

**RU** Черный. Самый благородный из всех цветов, утонченный, обольстительный. Поддайся его шарму и утони в его глубоких оттенках.

**SK** Čierna. Najdostojnejšia zo všetkých farieb, sofistikovaná a zvodná. Oddaj sa jej kúzlom a ponor sa v hlbokom tieni.

**PL** Czerń. Najbardziej dostojna spośród wszystkich barw, wyrafinowana, uwodzicielska. Podдай się jej urokowi i zatop w głębokim odcieniu.

**UA** Чорний. Найшляхетніший з усіх кольорів, витончений, звабливий. Піддайся його шарму і занурися в його глибоких відтінках.

**RO** Negru. Cel mai impunator dintre toate culorile, sofisticat si seducator. Cedeaza farmecului sau si scufunda-te in nuanta s-a adanca.

**DE** Schwarz. Die eleganteste aller Farben, raffiniert, verführerisch. Geben Sie sich ihrem Zauber hin und tauchen Sie in ihren tiefen Farbton ein.

**CZ** Černá. Nejdůstojnější ze všech barev, sofistikovaná a svůdná. Oddej se jí kouzlu a ponor se v hlubokém stínu.

**SR** Crno, dostojantveno, sofisticirano i primamljivo.



DALI BLACK · 2447950 / 2447951

**EN** Standing kitchen mixer with side lever  
**PL** Bateria kuchenna stojąca z dźwignią z boku  
**DE** Küchen-Standmischbatterie mit seitlichem Hebel  
**RU** Смеситель кухонный с боковой ручкой  
**UA** Кухонний змішувач з бічною ручкою  
**CZ** Bateria stojánková s boční pákou  
**SK** Stojánková batéria s bočnou pákou  
**RO** Baterie de bucătarie stativă cu mâner lateral  
**SR** Stojeca baterija za sudoperu sa bočnom ručkom



Black / Chrome



GUARANTEE  
25 YEARS

48h  
SERVICE

White / Chrome

## DALI WHITE

GLAMOUR LINE  
series

**EN** A classic white encounters stylish form, creating a perfectly balanced mixture of elegance and chic. Relish its taste!

**RU** Классический белый встречается со стильными формами, создавая идеально сбалансированное сочетание элегантности и стиля. Наслаждайся её вкусом!

**SK** Klasická biela sa stretáva so štýlovou formou, vytvára dokonale vyváženú kombináciu elegancie a štýlu. Vychutnaj jej chuť!

**PL** Klasyczna biel spotyka się ze stylową formą, tworząc doskonale wyważoną mieszankę elegancji i szyku. Delektuj się jej smakiem!

**UA** Класичний білий зустрічається зі стильними формами, створюючи ідеально збалансоване поєднання елегантності і стилю. Насолоджуйся її смаком!

**RO** Un alb clasic întâlnește o formă stilată, creând un mix perfect echilibrat între eleganță și sic. Savurați gustul său!

**DE** Klassisches Weiß trifft auf stilvolle Form, und bildet so eine hervorragend ausgewogene Mischung aus Eleganz und Stil. Genießen Sie ihren Geschmack!

**CZ** Klasická bílá se setkává se stylovou formou, vytváří dokonale vyváženou kombinaci elegancie a stylu. Vychutnej její chuť!

**SR** Klasično belo, moderan oblik, stvarajući savršeno izbalansiranu mešavinu elegancije.



DALI WHITE · 2447350 / 2447351

- EN** Standing kitchen mixer with side lever  
**PL** Bateria kuchenna stojąca z dźwignią z boku  
**DE** Küchen-Standmischbatterie mit seitlichem Hebel  
**RU** Смеситель кухонный с боковой ручкой  
**UA** Кухонний змішувач з бічною ручкою  
**CZ** Baterie stojánková s boční pákou  
**SK** Stojánková batéria s bočnou pákou  
**RO** Baterie de bucătarie stativă cu mâner lateral  
**SR** Stojeca baterija za sudoperu sa bočnom ručkom



White / Chrome





GUARANTEE  
25 YEARS

48h  
SERVICE

Chrome

# DALI

GLAMOUR LINE  
series

- EN** You will ravenously penetrate its beauty with your thoughts and discern a texture of peace. You will delightedly revel in these shapes!
- RU** Мыслями проникнешь в ее красоту, взглядом найдешь текстуру покоя... Не сможешь отказать от вкуса этих форм.
- SK** Myšlienkami nenásytene prenikáš do jej krásy, Tvoje oči nájdu textúru pokoja... Chuť tieto tvary bez zábran!

**PL** Myślami żądnie wnिकiesz w jej piękno, wzrokiem odnajdziesz fakturę spokoju... Rozsmakujesz się w tych kształtach bez opamiętania!

**UA** Думками проникнеш в її красу, поглядом знайдеш текстуру спокою... Не зможеш відмовитися від смаку цих форм!

**RO** Vei patrunde in frumusetea ei cu gandurile tale si vei deslusi o textura de pace. Te vor incanta aceste forme!

**DE** Mit Ihren Gedanken dringen Sie in ihre Schönheit ein, mit dem Blick finden Sie die Struktur der Ruhe... Sie werden diese Formen ohne Halt genießen!

**CZ** Myšlenkami nenasycené pronikáš do její krásy, Tvé oči najdou texturu klidu... Chuť tyto tvary bez zábran!

**SR** Mislima prodirate u svoju lepotu i prepoznajete teksturu mira... Uživate u njenim oblicima!



DALI - 2447250 / 2447251

- EN** Standing kitchen mixer with side lever
- PL** Bateria kuchenna stojąca z dźwignią z boku
- DE** Küchen-Standmischbatterie mit seitlichem Hebel
- RU** Смеситель кухонный с боковой ручкой
- UA** Кухонний змішувач з бічною ручкою
- CZ** Baterie stojánková s boční pákou
- SK** Stojánková batéria s bočnou pákou
- RO** Baterie de bucatărie stativă cu mâner lateral
- SR** Stojeca baterija za sudoperu sa bočnom ručkom



Chrome





GUARANTEE  
25 YEARS

48h SERVICE

Chrome

# ELL

GLAMOUR LINE  
series

**EN** Little is needed to expose beauty... because simplicity is the pinnacle of sophistication!

**RU** Чтобы выявить красоту, многого не требуется... Поскольку простота является вершиной изысканности!

**SK** Ak chcete vydat krásu, nie je treba moc... Pretože jednoduchosť je vrchol rafinovanosti!

**PL** By wydobyć piękno, nie potrzeba wiele... Bo przecież prostota jest szczytem wyrafowania!

**UA** Не потрібно багато, щоб виявити красу... Оскільки простота є вершиною вишуканості!

**RO** Este nevoie de puțin pentru a expune frumusețea... deoarece simplitatea este punctul culminant al rafinamentului!

**DE** Um Schönheit zu gewinnen, bedarf es nicht viel... Da schließlich Einfachheit die Spitze der Raffinesse ist!

**CZ** Pokud chcete vydat krásu, není třeba moc... Protože jednoduchosť je vrchol rafinovanosti!

**SR** Malo je potrebno da se otkrije lepota... jer je jednostavnost vrhunac prefinjenosti.



ELL - 2453720

ELL / MIKADO - 2453727

**EN** Standing kitchen mixer with side lever  
**PL** Bateria kuchenna stojąca z dźwignią z boku  
**DE** Küchen-Standmischbatterie mit seitlichem Hebel  
**RU** Смеситель кухонный с боковой ручкой  
**UA** Кухонний змішувач з бічною ручкою  
**CZ** Baterie stojánková s boční pákou  
**SK** Stojánková batéria s bočnou pákou  
**RO** Baterie de bucătărie stativă cu mâner lateral  
**SR** Stojeca baterija za sudoperu sa bočnom ručkom



Chrome



GUARANTEE  
**25**  
YEARS

**48h**  
SERVICE

Chrome

## INIZIO

GLAMOUR LINE

s e r i e s

**EN** Water drops flow down silently, a softly caressing the subtle form... a form endowed with a tint of allure and grace. Gaze and whisper "this is perfect"!

**RU** Капли воды бесшумно стекают, нежно лаская утончённую форму... Форму, наделённую оттенками привлекательности и очарования. Сощурившись, прошепчи: «Превосходно!»

**SK** Vodné kvapky stekajú ticho, jemne hladiac subtilnú formu ... formu, vyznačujúcu sa nádychom zvodnosti a šarmu. Privri oči, šepkajúc: "výborne"!

**PL** Krople wody bezszelestnie spływają, delikatnie pieścąc subtelną formę... Formę, obdarzoną nutą powabności oraz wdzięku. Mrużąc oczy, wyszeptaj: „doskonale”!

**UA** Краплі води безшумно стікають, ніжно лаская витончену форму... Форму, наділену відтінками привабливості і чарівності. Зажмурившись, прошепчи: «Чудово»!

**RO** Picături de apă curg în tacere, mangaind incet forma subtilă... o forma inezestrata cu nuante fermecatoare si gratioase. Contemplam si soptim "acest lucru este perfect"!

**DE** Wassertropfen fließend still herab, sanft die zarte Form umspielend... Die Form, die mit einem Hauch von Anmut und Grazie. Flüstern Sie mit einem Augenzwinkern: „Perfekt“!

**CZ** Vodní kapky stékají tiše, jemně hladící subtilní formu... formu, vyznačující se nádechem svůdnosti a šarmu. Přivřete oči, šeptajíc: "výborně"!

**SR** Kapi vode teku tiho niz suptilni oblik... formu privlačnih nijansi.



INIZIO · 2425900

**EN** Standing telescope kitchen mixer  
**PL** Bateria kuchenna stojąca teleskopowa  
**DE** Küchen-Teleskop-Standmischbatterie  
**RU** Смеситель кухонный Телескопический  
**UA** Кухонний змішувач Телескопічний  
**CZ** Stojánková teleskopická kuchyňská baterie  
**SK** Kuchynská batéria stojanková teleskopická  
**RO** Baterie profesională de bucătărie  
**SR** Stojeca baterija (teleskop)



SAVE MONEY

Chrome





## VEGANE NERO

GLAMOUR LINE

s e r i e s

**EN** Is black synonymous with luxury? It bestows with confidence, captivates with mystery... Feel the joy of everyday existence with perfection.

**RU** Является ли черный синонимом роскоши? Он даёт уверенность, завораживает тайной... Почувствуй радость повседневного существования с совершенством.

**SK** Je čierna farba synonymom pre luxus? Dáva istotu, čaruje tajomstvom... Čiť radosť z každodenného života spojenú s dokonalosťou.

**PL** Czy czerni to synonim luksusu? Obdarza pewnością, urzeka tajemnicą... Poczuj radość codziennego obcowania z doskonałością.

**UA** Чи чорний є синонімом розкоші? Він дає впевненість, заворожує тасмницею... Відчуй радість повсякденного існування з досконалістю.

**RO** Este negrul sinonimul luxului? Acesta confera încredere, te captivează prin mister... Simte bucuria existenței de zi cu zi cu perfectiunea.

**DE** Schwarz ist ein Synonym für Luxus? Es schenkt mit Vertrauen, besticht durch Geheimnis... Spüren Sie die Freude des Alltags mit Perfektion.

**CZ** Je černá barva synonymem pro luxus? Dává jistotu, čaruje tajemstvím... Čiť radosť z každodenného života spojenou s dokonalostí.

**SR** Savršena bela boja spojena s plemenitom crnom stvaraju simbol suprotnosti koji se nadopunjuju. Dinamično spojene u ravnoteži, boje daju izraz čarolije života, neprekidnih promena. Kao dan i noć. Univerzalne, istovremeno izuzetne i neobično savremene.



VEGANE NERO · 2451670 / 2451870

**EN** Standing kitchen mixer with pull-out spray  
**PL** Bateria kuchenna stojąca z wyciąganym natryskiem  
**DE** Küchen-Standmischbatterie mit ausziehbarer Brause  
**RU** Смеситель кухонный с выдвинутой лейкой  
**UA** Змішувач кухонний з висувною лейкою  
**CZ** Baterie stojánková s vyťahovací sprchou  
**SK** Stojánková batéria s výsuvnou sprchou  
**RO** Baterie de bucătărie cu cap extractabil  
**SR** Stojéca baterija za sudoperu sa tušem na izvlačenje





## VEGANE BIANCO

GLAMOUR LINE

s e r i e s

**EN** Whiteness. Versatile, yet unique and extremely fashionable. It temps with innocence, chills with beauty. Excellence, which resisted the influence of time.

**RU** Белый. Универсальный, в то же время уникальный и чрезвычайно модный. Временами невинный и пугающе красивый. Превосходство, которое не подчиняется влиянию времени.

**SK** Biela. Univerzálna a zároveň unikátna a veľmi elegantná. Kuší nevinnosťou, zastrašuje krásou. Excelentnosť, ktorá odolala vplyvom času.

**PL** Biel. Uniwersalna, a jednocześnie wyjątkowa i niezwykle modna. Kusi niewinnością, onieśmiela pięknem. Doskonałość, która oparła się wpływom czasu.

**UA** Білий. Універсальний, в той же час унікальний і надзвичайно модний. Часом невинний і лякаюче красивий. Досконалість, яка чинить опір впливу часу.

**RO** Alb. Versatil, dar unic si extrem de la moda. Tenteaza prin inocenta, racoare si frumusetate. Excelenta care a rezistat influentei timpului.

**DE** Weiße. Vielseitig, und doch einzigartig und sehr modisch. Es temps mit Unschuld, Schüttelfrost mit Schönheit. Spitzenleistungen, die den Einfluß der Zeit widerstanden.

**CZ** Bílá. Univerzální a zároveň unikátní a velmi elegantní. Kuší nevinností, čaruje krásou. Excelentnost, která odolala vlivem času.

**SR** Savršena bela boja spojena s plemenitom crnom stvaraju simbol suprotnosti koji se nadopunjuju. Dinamično spojene u ravnoteži, boje daju izraz čarolije života, neprekidnih promena. Kao dan i noć. Univerzalne, istovremeno izuzetne i neobično savremene.



VEGANE BIANCO · 2451660 / 2451860

- EN** Standing kitchen mixer with pull-out spray  
**PL** Bateria kuchenna stojąca z wyciąganym natryskiem  
**DE** Küchen-Standmischbatterie mit ausziehbarer Brause  
**RU** Смеситель кухонный с выдвигающей лейкой  
**UA** Змішувач кухонний з висувною лейкою  
**CZ** Baterie stojánková s vytahovací sprchou  
**SK** Stojánková batéria s výsuvnou sprchou  
**RO** Baterie de bucătărie cu cap extractabil  
**SR** Stojeca baterija za sudoperu sa tušem na izvlačenje







GUARANTEE  
25 YEARS

48h SERVICE

Chrome

## VEGANE

GLAMOUR LINE

series

**EN** Fresh look on designing. Fresh as... a plant. Juicy, vivid and appealing products that never get bored – just like the Nature itself.

**RU** Свежий взгляд на проектирование. Свежий как... растение. Сочные, жизненные и аппетитные творения, которые не смогут надоесть, как не надоедает сама Природа.

**SK** Svieži pohľad na projektovanie. Svieže ako... rastlina. Šťavnaté, živočišne a chutné produkty, ktoré sa neznudia, ako nenúdi príroda.

**PL** Świeże spojrzenie na projektowanie. Świeże jak... roślina. Soczyste, żywotne i apetyczne produkty, które nie znudzą, jak nie nudzi Natura.

**UA** Свіжий погляд на проектування. Свіжий, як... рослина. Соковиті, живі й апетитні творіння, які не набридають, як ніколи не набридає Природа.

**RO** Proșpețime în proiectare. Proaspătă ca... o plantă. Suculentă, vitală și apetisantă, ca o mâncare de care nu te saturi niciodată, cum nu te saturi nici de Natură.

**DE** Frischer Geist beim Designen. Frisch wie eine Pflanze. Intensive Farben sowie langlebige und attraktive Produkte, die keine Langeweile hervorrufen, so wie man sich in der Natur nicht langweilt.

**CZ** Svěží pohled na design. Svěží jako... rostlina. Šťavnaté, živé a chutné výrobky, které nenudí, podobně jako nenudí sama Příroda.

**SR** Prirodan pogled na projektovanje. Svežina... biljke. Proizvodi, puni života i ukusa koji nikad nisu dosadni, kao što nije dosadna sama priroda.



VEGANE - 2451650 / 2451990

**EN** Standing kitchen mixer with pull-out spray  
**PL** Bateria kuchenna stojąca z wyciąganym natryskiem  
**DE** Küchen-Standmischbatterie mit ausziehbarer Brause  
**RU** Смеситель кухонный с выдвигной лейкой  
**UA** Змішувач кухонний з висувною лейкою  
**CZ** Baterie stojánková s vyťahovací sprchou  
**SK** Stojánková batéria s výsuvnou sprchou  
**RO** Baterie de bucătărie cu cap extractabil  
**SR** Stojeca baterija za sudoperu sa tušem na izvlačenje



Chrome



VEGANE - 2451550 / 2451970

**EN** Standing kitchen mixer with side lever  
**PL** Bateria kuchenna stojąca z dźwignią z boku  
**DE** Küchen-Standmischbatterie mit seitlichem Hebel  
**RU** Смеситель кухонный с боковой ручкой  
**UA** Кухонний змішувач з бічною ручкою  
**CZ** Baterie stojánková s boční pákou  
**SK** Stojánková batéria s bočnou pákou  
**RO** Baterie de bucătărie stativă cu mâner lateral  
**SR** Stojeca baterija za sudoperu sa bočnom ručkom



Chrome



VEGANE - 2451600 / 2451980

**EN** Standing telescope kitchen mixer  
**PL** Bateria kuchenna stojąca teleskopowa  
**DE** Küchen-Teleskop-Standmischbatterie  
**RU** Смеситель кухонный Телескопический  
**UA** Кухонний змішувач Телескопічний  
**CZ** Stojánková teleskopická kuchyňská baterie  
**SK** Kuchyňská batéria stojánková teleskopická  
**RO** Baterie profesională de bucătărie  
**SR** Stojeca baterija (teleskop)



Chrome



GUARANTEE  
25 YEARS

48h  
SERVICE

Chrome

# LOFT

SUBLIME LINE  
series

**EN** It's like crystal on a granite rock. Decorative. Noble. Exclusive. It emanates strength and unshaken self-confidence. Reach for its power and elegance.

**RU** Как кристалл на гранитной скале. Тщательно изученный. Благородный. Эксклюзивный. Излучает силу и непоколебимую уверенность в себе. Почувствуйте его могущество и элегантность.

**SK** Je ako kryštál na skalnom zráze. Precízny. Ušľachtilý. Exkluzívny. Vyžaruje z neho sila a neotrasiteľné sebavedomie. Siahnite po jeho moc a eleganciu.

**PL** Jest jak kryształ na skalnej grani. Wystudiowany. Szlachetny. Ekskluzywny. Emanuje siłą i niezachwianą pewnością siebie. Sięgnij po jego moc i elegancję.

**UA** Як кристал на гранітній скелі. Ретельно вивчений. Шляхетний. Ексклюзивний. Випромінює силу та непохитну впевненість у собі. Відчуйте його могутність та елегантність.

**RO** Este ca un cristal pe creasta unui munte. Studiat. Nobil. Exclusiv. Emană forță și o neclintită siguranță de sine. Atinge puterea și eleganța sa.

**DE** Wie ein Kristall auf einem steinigem Gebirgskamm. Einstudiert. Edel. Exklusiv. Kraft und unerschütterliche Sicherheit ausstrahlend. Kraft und Eleganz in Ihrer Reichweite.

**CZ** Je jako krystal na skalním štítu. Rafinovaný. Ušlechtilý. Exkluzivní. Vyzařuje sílu a neochvějnou sebejistotu. Sáhňte po jeho moci a eleganci.

**SR** Podseća na gorski kristal. Profilsan. Plemenit. Exkluzivan. Snažan energijom i samouverenošću. Potraži njegovu snagu i eleganciju.



LOFT · 2454960 / 2454961

- EN** Standing kitchen mixer with side lever  
**PL** Bateria kuchenna stojąca z dźwignią z boku  
**DE** Küchen-Standmischbatterie mit seitlichem Hebel  
**RU** Смеситель кухонный с боковой ручкой  
**UA** Кухонний змішувач з бічною ручкою  
**CZ** Baterie stojánková s boční pákou  
**SK** Stojánková batéria s bočnou pákou  
**RO** Baterie de bucătarie stativă cu mâner lateral  
**SR** Stojeca baterija za sudoperu sa bočnom ručkom



Chrome





GUARANTEE  
25 YEARS

48h SERVICE

Chrome

# TUBE

SUBLIME LINE

series

**EN** How gentle is the fresh ocean breeze? The universal beauty is charmed with sun beams. If you only blind your eyes, the whisper of the water closed in the ideal shape will carry you to the place full of magic.

**RU** Сколько нежности в свежем бризе океана? В солнечных лучах заколдована универсальная красота. Стоит только закрыть глаза, как шорох воды, облаченный в идеальную форму, перенесёт нас в места полные волшебства.

**SK** Koľko jemnosti sa skrýva vo sviežom vánku oceánu? V slnečných lúčoch drieme univerzálna krása. Stačí zavrieť oči a šum vody vo svojom ideálnom tvare nás preniesie na miesta plné mágie.

**PL** Ile jest łagodności w rześkiej bryzie oceanu? W promieniach słońca zaklęta jest piękno uniwersalne. Wystarczy przyknać oczy, a szmer wody ujęty w idealny kształt przeniesie nas w miejsca pełne magii.

**UA** Скільки ніжності в океанській хвилі? У променях сонця сконцентрована універсальна краса. Достатньо закрити очі, і шум води, скований в ідеальній формі, перенесе нас у магичні місця.

**RO** Câtă dulceață ascunde briza proaspătă a oceanului? În razele soarelui se ascunde o frumusețe eternă. E suficient să închidem ochii, iar susurul apei, cuprins într-o formă perfectă, ne va transporta într-o lume a magiei.

**DE** Wie viel Sanftheit verbirgt eine frische Meeresbrise? Verzaubert in den Sonnenstrahlen ist die universelle Schönheit. Schließt man die Augen, dann bringt uns das Rauschen des Wassers, erfasst in der optimalen Formgebung, an einen Ort voller Magie.

**CZ** Kolik je jemnosti v svěžím mořském vánku? Ve slunečních paprscích je zaklata univerzální krása. Stačí lehce přimhouřit oči a šum vody zachycený do ideálního tvaru vás zanesе na místa plná kouzel.

**SR** Koliko je dragocenosti u svežem dahu oceana? Lepota zaklata u sunčanim zracima je univerzalna. Dovoljno je sklopiti oči, a šum vode uhvaćen u idealni oblik odvešće nas na mesta prepuna čarolije.



TUBE - 2454860 / 2454861

**EN** Standing kitchen mixer with side lever  
**PL** Bateria kuchenna stojąca z dźwignią z boku  
**DE** Küchen-Standmischbatterie mit seitlichem Hebel  
**RU** Смеситель кухонный с боковой ручкой  
**UA** Кухонний змішувач з бічною ручкою  
**CZ** Baterie stojánková s boční pákou  
**SK** Stojánková batéria s bočnou pákou  
**RO** Baterie de bucătării stativă cu mâner lateral  
**SR** Stojeca baterija za sudoperu sa bočnom ručkom



Chrome



# FLEXI

SUBLIME LINE  
series

**EN** You will find dozens of your own words for its shape, compliments which are fully deserved. The form is created to be adored. Join those who have already been enchanted.

**RU** Этой форме можно дать десятки имён, комплиментов, на которые в полной мере она заслуживает. Форма, созданная для её обожания. Позвольте себя очаровать.

**SK** Pre tento tvar nájdete desiatky vlastných slov a komplimentov, ktoré si plne zaslúži. Forma vytvorená na to, aby ju zbožňovali. Pripojte sa k jej zbožňovateľom.

**PL** Odnajdziesz dla tego kształtu dziesiątki własnych słów, komplementów, na które w pełni zasługuje. Forma stworzona po to, by ją ubóstwiać. Dołącz do oczarowanych.

**UA** Цій формі можна дати десятки імен, компліментів, на які вона повною мірою заслугоує. Форма, створена для її обожнювання. Дозвольте себе зачарувати.

**RO** Pentru forma sa vei găsi zeci de binemeritate complimente și epitetes proprii. O formă creată pentru a fi adorată. Alătură-te rândurilor celor fermecați de frumusețea ta.

**DE** Für diese Form finden Sie unzählig viele eigene Worte und Komplimente, die auch berechtigt sind. Eine Form, um sie zu lieben. Auch Sie können zu den Bezauberten.

**CZ** Pro jeho tvar naleznete desítky vlastních slov a komplimentů. Buďte si jisti, že si je plně zaslouží. Forma vytvořená pro to, aby byla zbožňována. Přidejte se k těm, kteří se nechali okouzlit.

**SR** Za ovaj oblik naći će se komplimenti koje u potpunosti zaslužuje. Forma stvorena za obožavanje. Pridruži se obožavaocima.



FLEXI - 2444100

**EN** Standing kitchen mixer with side lever  
**PL** Bateria kuchenna stojąca z dźwignią z boku  
**DE** Küchen-Standmischbatterie mit seitlichem Hebel  
**RU** Смеситель кухонный с боковой ручкой  
**UA** Кухонний змішувач з бічною ручкою  
**CZ** Baterie stojánková s boční pákou  
**SK** Stojánková batéria s bočnou pákou  
**RO** Baterie de bucătarie stativă cu mâner lateral  
**SR** Stojeca baterija za sudoperu sa bočnom ručkom





2453040 / 2453340  
Standing kitchen mixer with pull-out spray



# ANGELO

SUBLIME LINE

s e r i e s

**EN** In this busy world, real beauty matures in silence. Beauty sculpted by the hand of a monk, in concentration, hallowed by peace, boundless like the blue sky. This is what Angelo is like.

**RU** В этом оживленном мире настоящая красота созревает в тишине. Красота, вылепленная терпеливой рукой монаха, в концентрации, освещена безграничным покоем, как голубое небо. Этим является - Angelo.

**SK** V tomto uponáhľanomsvete krása dozrieva v tichosti. Krása vyrezávaná trpezlivou rukou mnicha, v sústredení, sprevádzaná bezbrehým pokojom ako blankytné nebo. Taký je Angelo.

**PL** W tym zabieganym świecie prawdziwe piękno dojrzewa w ciszy. Piękno rzeźbione pod skrzydłem anioła – w skupieniu, uświęcone spokojem bezkresnym jak błękitne niebo. Taki jest Angelo.

**UA** У цьому жвавому світі справжня краса дозріває в тиші. Краса, виліплена терплячою рукою монаха, в концентрації, освітлена безмежним спокоєм, як блакитне небо. Цим є - Angelo.

**RO** În această lume nebună, adevărata frumusețe înmugurește în tăcere. Fumusețe care este sculptată meticolos, de mâinile unui călugăr, binecuvântate de liniștea infinită a cerului albastru. Acesta este Angelo.

**DE** In der geschäftigen Welt entsteht wahre Schönheit in einer ruhigen Atmosphäre. Schönheit, geformt durch die geduldige Hand eines Mönches, konzentriert und mit der heiligen Aura der unendlichen Ruhe, wie bei blauem Himmel. So ist Angelo.

**CZ** Skutečná krása v tomto uspěchaném světě dozrává v tichu. Krása vytvořená trpělivou rukou mnicha, v soustředění, prostoupená pokojem neomezeným jako modré nebe. To je Angelo.

**SR** U ovom ubrzanom ritmu današnjeg sveta, prava lepota sazreva u tišini. Lepota profilisana strpljivom rukom, uz koncentraciju radenu svetom smirenošću koja nema granica poput beskrajnog plavog neba. Takav je Angelo.



ANGELO - 2453030 / 2453330

**EN** Standing kitchen mixer with side lever  
**PL** Bateria kuchenna stojąca z dźwignią z boku  
**DE** Küchen-Standmischbatterie mit seitlichem Hebel  
**RU** Смеситель кухонный с боковой ручкой  
**UA** Кухонний змішувач з бічною ручкою  
**CZ** Baterie stojánková s boční pákou  
**SK** Stojánková batéria s bočnou pákou  
**RO** Baterie de bucătării stativă cu mâner lateral  
**SR** Stojeca baterija za sudoperu sa bočnom ručkom



ANGELO - 2453040 / 2453340

**EN** Standing kitchen mixer with pull-out spray  
**PL** Bateria kuchenna stojąca z wyciąganym natryskiem  
**DE** Küchen-Standmischbatterie mit ausziehbarer Brause  
**RU** Смеситель кухонный с выдвижной лейкой  
**UA** Змішувач кухонний з висувною лією  
**CZ** Baterie stojánková s vyťahovací sprchou  
**SK** Stojánková batéria s výsuvnou sprchou  
**RO** Baterie de bucătării cu cap extractabil  
**SR** Stojeca baterija za sudoperu sa tušem na izvlačenje



2450060 / 2450220  
Standing kitchen mixer with side lever



DELTA · 2450060 / 2450220

**EN** Standing kitchen mixer with side lever  
**PL** Bateria kuchenna stojąca z dźwignią z boku  
**DE** Küchen-Standmischbatterie mit seitlichem Hebel  
**RU** Смеситель кухонный с боковой ручкой  
**UA** Кухонний змішувач з бічною ручкою  
**CZ** Baterie stojánková s boční pákou  
**SK** Stojánková batéria s bočnou pákou  
**RO** Baterie de bucătărie stativă cu mâner lateral  
**SR** Stojeca baterija za sudoperu sa bočnom ručkom



Chrome

GUARANTEE  
25 YEARS

48h SERVICE

Chrome

## DELTA

SUBLIME LINE

series

**EN** The place where river meets sea. It opens the space and merges with the source. The result of combining the fantasy and simplicity are shapes remarkably friendly and sublimely practical.

**RU** Место, где река встречается с морем, открывает нам пространство и соединяет с источником. Из сочетания фантазии и простоты возникают исключительно приятные формы, вдохновляя своей практичностью.

**SK** Miesto, v ktorom sa rieka stretáva s morom, otvára sa priestoru a vlieva sa do zdroja. Zo spojenia fantázie a jednoduchosť vznikajú obzvlášť príjemné a prakticky inšpirujúce tvary.

**PL** Miejsce, w którym rzeka spotyka się z morzem, otwiera nas na przestrzeń i łączy ze źródłem. Z połączenia fantazji i prostoty powstają kształty szczególnie nam przyjazne, inspirowane praktycznością.

**UA** Місце, в якому ріка зустрічається з морем, відкриває для нас простір й з'єднує з джерелом. Фантазія й простота стали джерелом приємних і практичних форм.

**RO** Un loc în care fluviul întâlnește marea, spațiul se deschide și se reintâlnește izvoarele. O fuziune a fanteziei și a simplității, forme prietenoase, pline de har și foarte practice.

**DE** Ein Ort, an dem sich Fluss und Meer treffen, eröffnet sich ein Raum, der mit der Quelle verbindet. Aus der Verbindung von Phantasie und Einfachheit entstehen Formen, die ausgesprochen angenehm sind und auf einfache Art und Weise inspirieren.

**CZ** Místo, kde se řeka vlévá do moře, otvírá se prostoru a spojuje se zdrojem. Ze spojení fantazie a prostoty vznikají velmi přátelské a inspirovací praktické tvary.

**SR** Mesto gde se reka susreće sa morem, otvara prostranstvo i spaja sa izvorom. Spajanjem fantazije i jednostavnosti nastaju posebno ugodni, praktično inspirišući oblici.



DELTA · 2450070 / 2450230

**EN** Standing kitchen mixer with side lever  
**PL** Bateria kuchenna stojąca z dźwignią z boku  
**DE** Küchen-Standmischbatterie mit seitlichem Hebel  
**RU** Смеситель кухонный с боковой ручкой  
**UA** Кухонний змішувач з бічною ручкою  
**CZ** Baterie stojánková s boční pákou  
**SK** Stojánková batéria s bočnou pákou  
**RO** Baterie de bucătărie stativă cu mâner lateral  
**SR** Stojeca baterija za sudoperu sa bočnom ručkom



Chrome



DELTA · 2450080 / 2450240

**EN** Standing kitchen mixer with rotating spout  
**PL** Bateria kuchenna stojąca z obrotową wylewką  
**DE** Küchen-Standmischbatterie mit Drehauslauf  
**RU** Смеситель кухонный с поворачивающимся изливом  
**UA** Кухонний змішувач стоячий з обертювим зливом  
**CZ** Baterie stojánková s otáčivým výtokovým ramenem  
**SK** Stojánková batéria s otočným ramienkom  
**RO** Baterie de bucătărie stativă cu țeavă rotativă  
**SR** Stojeca baterija za sudoperu sa gornjom ručicom



Chrome



2450960 / 2450963  
Standing kitchen mixer with pull-out spray



# LOGIC

LIFE LINE

s e r i e s

**EN** The eternal forms are always inspiring. Like the mountain tops sculpted by the wind which are the crown of the world. Shapes in the spirit of the nature can be recognized with the touch. Everlasting form of harmony shaped by experience.

**RU** Вершины гор, высеченные ветром – венец мироздания. Нас вдохновляет все вечное. Вещи, сформированные в духе природы, узнаются прикосновением. Изваянная опытом вневременная форма гармонии.

**SK** Štíty hôr vytesané vetrom sú korunou sveta. Inšpiruje nás to od nepamäti. Veci stvámené v duchu prírody poznávame dotykom. Nadčasová forma harmónie modelovaná skúsenosťami.

**PL** Szczyty gór wyrzeźbione wiatrem są koroną świata. Inspiruje nas to, co odwieczne. Rzeczy ukształtowane w duchu natury rozpoznaje się dotykem. Rzeźbiona doświadczeniem ponadczasowa forma harmonii.

**UA** Гряди гір, вирізьблені вітром - це корона світу. Нас надихає те, що вічне. Речі, оформлені згідно з природою, розпізнаються одним дотиком. Виточена досвідом позачасова форма гармонії.

**RO** Piscurile munților, sculptate de vânturi, sunt coroana lumii. Ceea ce este etern, inspiră. Prin atingere, descoperim formele făurite de natură. Armonii atemporale, modelate prin puterea experienței.

**DE** Vom Wind geformte Bergspitzen sind die Krone der Welt. Uraltes inspiriert. Naturgemäß geformte Gegenstände erkennt man beim Anfassen. Geformt durch die zeitlose Form der Harmonie.

**CZ** Štíty hor ošlehané větrem tvoří korunu světa. Inspiruje nás to, co je odvěké. Věci tvarované v duchu přírody lze rozpoznat dotekem. Zkušenosti vytesaná nadčasová forma harmonie.

**SR** Gorski vrhovi oblikovani vetrom čine krunu sveta. Naše su inspiracije u tome što je večno. Prirodno nastale stvari prepoznajemo dodirom. Vanvremenska forma harmonije oblikovana iskustvom.



LOGIC · 2450960 / 2450963

**EN** Standing kitchen mixer with pull-out spray  
**PL** Bateria kuchenna stojąca z wyciąganym natryskiem  
**DE** Küchen-Standmischbatterie mit ausziehbarer Brause  
**RU** Смеситель кухонный с выдвигаемой лейкой  
**UA** Змішувач кухонний з висувною лейкою  
**CZ** Baterie stojánková s vyťahovací sprchou  
**SK** Stojánková batéria s výsuvnou sprchou  
**RO** Baterie de bucătărie cu cap extractabil  
**SR** Stojeca baterija za sudoperu sa tušem na izvlačenje



LOGIC · 2450930 / 2448670

**EN** Standing kitchen mixer with rotating spout  
**PL** Bateria kuchenna stojąca z obrotową wylewką  
**DE** Küchen-Standmischbatterie mit Drehauslauf  
**RU** Смеситель кухонный с поворотным изливом  
**UA** Змішувач кухонний з обертювим виливом  
**CZ** Baterie stojánková s otáčivým výtokovým raménkem  
**SK** Stojánková batéria s otočným ramienkom  
**RO** Baterie de bucătărie stativă cu țeavă rotativă  
**SR** Stojeca baterija za sudoperu sa gornjom ručicom



LOGIC · 2450940

**EN** Wall mounted kitchen mixer  
**PL** Bateria kuchenna ścienna  
**DE** Küchen-Wandmischbatterie  
**RU** Смеситель настенный кухонный  
**UA** Кухонний змішувач настінний  
**CZ** Baterie kuchyňská nástěnná  
**SK** Kuchyňská nástenná batéria  
**RO** Baterie pentru bucătărie cu montaj pe perete  
**SR** Zidna baterija za sudoperu



2450960 / 2450963  
Standing kitchen mixer with pull-out spray



# GALEO

LIFE LINE

s e r i e s

**EN** Real, actual, practical... In a world where the laws of physics undeniably take control over the functionality of every-day life, we seek what is simple and understandable. That is what Galeo is like.

**RU** Действительный, реальный, практичный... В мире, где законы физики, несомненно, берут контроль над функциональностью повседневной жизни, мы ищем того, что просто и понятно. Таким является Galeo.

**SK** Skutočný, reálny, praktický... Vo svete, kde fyzikálne zákony nepopierateľne prejmajú kontrolu nad funkčnosťou každodenného života, hľadáme to, čo je jednoduché a zrozumiteľné. Takýto je Galeo.

**PL** Realny, rzeczywisty, praktyczny... W świecie, gdzie prawa fizyki niezaprzeczalnie przejmują kontrolę nad funkcjonalnością życia codziennego, szukamy tego, co proste i zrozumiałe. Takí jest Galeo.

**UA** Реальний, справжній, практичний... У світі, де закони фізики безсумнівно взяли під свій контроль функціонування повсякденного життя, ми шукаємо того, що є просто і зрозуміло. Таким є Galeo.

**RO** Real, actual, practic... Intr-o lume in care legile fizicii preiau controlul asupra functionalitatii vietii de zi cu zi, cautam ceea ce este simplu si de inteles. Aceasta este Galeo.

**DE** Real, tatsächlich, praktisch... In der Welt, wo physikalische Gesetze unbestritten die Kontrolle über die Funktionalität des täglichen Lebens übernehmen, suchen wir das, was einfach und verständlich ist. So ist Galeo.

**CZ** Skutečný, reální, praktický... Ve světě, kde fyzikální zákony nepopíratelně přejímají kontrolu nad funkcí každodenního života, hledáme to, co je jednoduché a srozumitelné. Takový je Galeo.

**SR** Realno, stvarno, praktično... U svetu gde zakoni fizike nesumnjivo preuzimaju kontrolu nad funkcionalnostima svakodnevnog života, tražimo ono što je jednostavno i razumljivo. Takav je Galeo.



GALEO · 2441010 / 2441210

**EN** Standing kitchen mixer with rotating spout  
**PL** Bateria kuchenna stojąca z obrotową wylewką  
**DE** Küchen-Standmischbatterie mit Drehauslauf  
**RU** Смеситель кухонный с поворотным изливом  
**UA** Змішувач кухонний з обертвим виливом  
**CZ** Baterie stojánková s otáčivým výtokovým ramenem  
**SK** Stojánková batéria s otočným ramienkom  
**RO** Baterie de bucătărie stativă cu țeavă rotativă  
**SR** Stojeća baterija za sudoperu sa gornjom ručicom



GALEO · 2441030

**EN** Wall mounted kitchen mixer  
**PL** Bateria kuchenna ścienna  
**DE** Küchen-Wandmischbatterie  
**RU** Смеситель настенный кухонный  
**UA** Кухонний змішувач настінний  
**CZ** Baterie kuchyňská nástěnná  
**SK** Kuchyňská nástenná batéria  
**RO** Baterie pentru bucătărie cu montaj pe perete  
**SR** Zidna baterija za sudoperu





2446060 / 2446063  
Standing kitchen mixer with rotating spout



GUARANTEE  
25 YEARS

48h SERVICE

Chrome

## CLASS

LIFE LINE

s e r i e s

**EN** In research of universal beauty we look into the past. An admiration for the things that remain untouched with the time, is an exquisite value. It provides with certitude, relates to the experience and charms with the mystery of memories.

**RU** В поисках универсальной красоты мы заглянули в прошлое. Восхищение, не подвергнувшееся влиянию времени, представляет исключительную ценность. Дарит уверенность, единит с опытом, завораживает тайной воспоминаний.

**SK** Pri hľadani univerzálnej krásy hľadíme do budúcnosti. Nadšenie, ktoré odolalo zubu času má výnimočnú hodnotu. Obdarúva istotou, spája so skúsenosťou a okúzľuje tajomstvom spomienok.

**PL** Szukając uniwersalnego piękna spoglądamy w przeszłość. Zachwyt, który oparł się wpływom czasu, ma wartość wyjątkową. Obdarza pewnością, łączy z doświadczeniem, urzeka tajemnicą wspomnień.

**UA** У пошуках універсальної краси ми заглянули в минуле. Захоплення, на яке час немає впливу, має виняткову цінність. Наповнює впевненістю, поєднує з досвідом, зачаровує таємницею спогадів.

**RO** În căutarea frumuseții universale ne întoarcem privirile spre trecut. Încântarea, neinfluențată de trecerea timpului, are o deosebită valoare. Ne conferă siguranță, ne reunește cu experiența, ne încântă cu farmecul memoriei.

**DE** Auf der Suche nach der universellen Schönheit lassen wir uns von der Vergangenheit inspirieren. Begeisterung an Dingen, die zeitlos sind, hat einen einzigartigen Wert. Sie verleiht Sicherheit, knüpft an Erfahrungen an und entzückt durch das Geheimnis der Erinnerungen.

**CZ** Při hledání univerzální krásy se obracíme do minulosti. Údiv, který se vzeplél síle času, má výjimečnou hodnotu. Dává jistotu, spojuje se zkušeností, okouzluje tajemstvím vzpomínek.

**SR** Tražeći univerzalnu lepotu gledamo u prošlost. Oduševljenje koja je van uticaja vremena, predstavlja izuzetnu vrednost. Poklanja sigurnost, spaja iskustva, opčinjuje tajnama uspomena.



CLASS - 2446060 / 2446063

**EN** Standing kitchen mixer with rotating spout  
**PL** Bateria kuchenna stojąca z obrotową wylewką  
**DE** Küchen-Standmischbatterie mit Drehauslauf  
**RU** Смеситель кухонный с поворотным изливом  
**UA** Змішувач кухонний з обертвим виливом  
**CZ** Baterie stojánková s otáčivým výtokovým ramenem  
**SK** Stojánková batéria s otočným ramienkom  
**RO** Baterie de bucătărie stativă cu țeavă rotativă  
**SR** Stojeca baterija za sudoperu sa gornjom ručicom



Chrome



CLASS - 2446020

**EN** Wall mounted kitchen mixer  
**PL** Bateria kuchenna ścienna  
**DE** Küchen-Wandmischbatterie  
**RU** Смеситель настенный кухонный  
**UA** Кухонний змішувач настінний  
**CZ** Baterie kuchyňská nástěnná  
**SK** Kuchyňská nástenná batéria  
**RO** Baterie pentru bucătărie cu montaj pe perete  
**SR** Zidna baterija za sudoperu



Chrome



*Magic  
click!*

2445700  
DALI 3-functional shower head



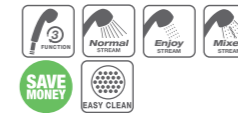
ROUND BLACK · 2445770

EN 3-functional shower hand  
PL Stuchawka 3-funkcyjna  
DE Handbrause 3-Funktions  
RU Душевая лейка  
3-функциональная  
UA Душова лійка 3-функціональна  
CZ Sprchová hlavice s 3 funkce  
SK Sprchová hlavica s 3 funkciami  
RO Pară duș cu 3 funcții  
SR Tuš ručica - 3 funkcij



ROUND WHITE · 2445760

EN 3-functional shower hand  
PL Stuchawka 3-funkcyjna  
DE Handbrause 3-Funktions  
RU Душевая лейка  
3-функциональная  
UA Душова лійка 3-функціональна  
CZ Sprchová hlavice s 3 funkce  
SK Sprchová hlavica s 3 funkciami  
RO Pară duș cu 3 funcții  
SR Tuš ručica - 3 funkcij



ROUND CHROM · 2445750

EN 3-functional shower hand  
PL Stuchawka 3-funkcyjna  
DE Handbrause 3-Funktions  
RU Душевая лейка  
3-функциональная  
UA Душова лійка 3-функціональна  
CZ Sprchová hlavice s 3 funkce  
SK Sprchová hlavica s 3 funkciami  
RO Pară duș cu 3 funcții  
SR Tuš ručica - 3 funkcij



DALI BLACK · 2445720

EN 3-functional shower hand  
PL Stuchawka 3-funkcyjna  
DE Handbrause 3-Funktions  
RU Душевая лейка  
3-функциональная  
UA Душова лійка 3-функціональна  
CZ Sprchová hlavice s 3 funkce  
SK Sprchová hlavica s 3 funkciami  
RO Pară duș cu 3 funcții  
SR Tuš ručica - 3 funkcij



DALI WHITE · 2445710

EN 3-functional shower hand  
PL Stuchawka 3-funkcyjna  
DE Handbrause 3-Funktions  
RU Душевая лейка  
3-функциональная  
UA Душова лійка 3-функціональна  
CZ Sprchová hlavice s 3 funkce  
SK Sprchová hlavica s 3 funkciami  
RO Pară duș cu 3 funcții  
SR Tuš ručica - 3 funkcij



DALI · 2445700

EN 3-functional shower hand  
PL Stuchawka 3-funkcyjna  
DE Handbrause 3-Funktions  
RU Душевая лейка  
3-функциональная  
UA Душова лійка 3-функціональна  
CZ Sprchová hlavice s 3 funkce  
SK Sprchová hlavica s 3 funkciami  
RO Pară duș cu 3 funcții  
SR Tuš ručica - 3 funkcij







2449450  
WET 5-functional shower head



WET · 2449450

EN 5-functional shower hand  
PL Stuchawka 5-funkcyjna  
DE Handbrause 5-Funktions  
RU Душевая лейка 5-функциональная  
UA Душова лійка 5-функціональна  
CZ Sprchová hlavice s 5 funkce  
SK Sprchová hlavica s 5 funkciami  
RO Pară duș cu 5 funcții  
SR Tuš ručica - 5 funkcija



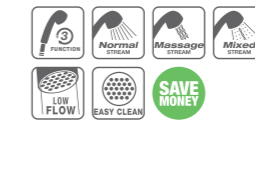
COZY · 2449460

EN 5-functional shower hand  
PL Stuchawka 5-funkcyjna  
DE Handbrause 5-Funktions  
RU Душевая лейка 5-функциональная  
UA Душова лійка 5-функціональна  
CZ Sprchová hlavice s 5 funkce  
SK Sprchová hlavica s 5 funkciami  
RO Pară duș cu 5 funcții  
SR Tuš ručica - 5 funkcija



VERA · 2449430

EN 3-functional shower hand  
PL Stuchawka 3-funkcyjna  
DE Handbrause 3-Funktions  
RU Душевая лейка 3-функциональная  
UA Душова лійка 3-функціональна  
CZ Sprchová hlavice s 3 funkce  
SK Sprchová hlavica s 3 funkciami  
RO Pară duș cu 3 funcții  
SR Tuš ručica - 3 funkcija



EASY · 2449440

EN 3-functional shower hand  
PL Stuchawka 3-funkcyjna  
DE Handbrause 3-Funktions  
RU Душевая лейка 3-функциональная  
UA Душова лійка 3-функціональна  
CZ Sprchová hlavice s 3 funkce  
SK Sprchová hlavica s 3 funkciami  
RO Pară duș cu 3 funcții  
SR Tuš ručica - 3 funkcija



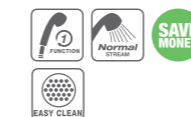
TOSCA · 2449230

EN 3-functional shower hand  
PL Stuchawka 3-funkcyjna  
DE Handbrause 3-Funktions  
RU Душевая лейка 3-функциональная  
UA Душова лійка 3-функціональна  
CZ Sprchová hlavice s 3 funkce  
SK Sprchová hlavica s 3 funkciami  
RO Pară duș cu 3 funcții  
SR Tuš ručica - 3 funkcija



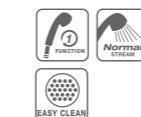
SOUL · 2449420

EN Shower hand  
PL Stuchawka  
DE Handbrause  
RU Душевая лейка  
UA Душова лійка  
CZ Sprchová hlavice  
SK Sprchová hlavica  
RO Pară duș  
SR Tuš ručica



CARRÉ · 2328280

EN Shower hand  
PL Stuchawka  
DE Handbrause  
RU Душевая лейка  
UA Душова лійка  
CZ Sprchová hlavice  
SK Sprchová hlavica  
RO Pară duș  
SR Tuš ručica



SIMPLE · 2449360

EN Shower hand  
PL Stuchawka  
DE Handbrause  
RU Душевая лейка  
UA Душова лійка  
CZ Sprchová hlavice  
SK Sprchová hlavica  
RO Pară duș  
SR Tuš ručica



ORTA · 2449410

EN Shower hand  
PL Stuchawka  
DE Handbrause  
RU Душевая лейка  
UA Душова лійка  
CZ Sprchová hlavice  
SK Sprchová hlavica  
RO Pară duș  
SR Tuš ručica





2449440  
EASY 3-functional shower head



UMBRA · 2449310

EN Double-function shower head for pull-out spray mixers  
 PL Słuchawka 2-funkcyjna do baterii z wyciąganą wylewką  
 DE Handbrause 2-Funktions-Batterie mit ausziehbarer Brause  
 RU Душевая выдвижная лейка для смесителя 2-функциональная  
 UA Душова висувна лійка до змішувача 2-функціональна  
 CZ Sprchová hlavice s 2 funkcemi k baterii s vyťahovací sprchou  
 SK Sprchová hlavica s 2 funkciami k batérii s vyťahovacou sprchou  
 RO Pară duș cu 2 funcții, pentru baterie de bucătărie  
 SR Tuš ručica - 2 funkcije (za baterije sa odvojenom ručicom)



COMODO · 2600750

EN Adjustable height hand shower grip  
 PL Dźążek natrysku przesuwanego  
 DE Shiegegriff  
 RU Душевая стойка (штанга)  
 UA Душова стійка  
 CZ Soupatkový uchyť  
 SK Posuvacový uchyť  
 RO Suport pară duș  
 SR Tuš panel



BLACK · 2445600

EN Fixed grip for hand shower  
 PL Uchwyt punktowy do słuchawki  
 DE Konushalter für Handbrause  
 RU Точечный держатель для лейки  
 UA Точковий тримач до лійки  
 CZ Bodový úchyť ke sprchové hlavici  
 SK Bodový úchyť ku sprchovej hlavici  
 RO Suport fix pentru pară de duș  
 SR Držač ručice tuša - jednostavni



WET · 2449380

EN Fixed grip for hand shower  
 PL Uchwyt punktowy do słuchawki  
 DE Konushalter für Handbrause  
 RU Точечный держатель для лейки  
 UA Точковий тримач до лійки  
 CZ Bodový úchyť ke sprchové hlavici  
 SK Bodový úchyť ku sprchovej hlavici  
 RO Suport fix pentru pară de duș  
 SR Držač ručice tuša - jednostavni



STANDARD · 2449400

EN Fixed grip for hand shower  
 PL Uchwyt punktowy do słuchawki  
 DE Konushalter für Handbrause  
 RU Точечный держатель для лейки  
 UA Точковий тримач до лійки  
 CZ Bodový úchyť ke sprchové hlavici  
 SK Bodový úchyť ku sprchovej hlavici  
 RO Suport fix pentru pară de duș  
 SR Držač ručice tuša - jednostavni



SONATA · 2404540

EN Fixed grip for hand shower  
 PL Uchwyt punktowy do słuchawki  
 DE Konushalter für Handbrause  
 RU Точечный держатель для лейки  
 UA Точковий тримач до лійки  
 CZ Bodový úchyť ke sprchové hlavici  
 SK Bodový úchyť ku sprchovej hlavici  
 RO Suport fix pentru pară de duș  
 SR Držač ručice tuša - jednostavni



PICO · 2449390

EN Fixed grip for hand shower  
 PL Uchwyt punktowy do słuchawki  
 DE Konushalter für Handbrause  
 RU Точечный держатель для лейки  
 UA Точковий тримач до лійки  
 CZ Bodový úchyť ke sprchové hlavici  
 SK Bodový úchyť ku sprchovej hlavici  
 RO Suport fix pentru pară de duș  
 SR Držač ručice tuša - jednostavni





BLACK · 2445730

EN Shower hose  
 PL Wąż natryskowy  
 DE Brauseschlauch  
 RU Душевой шланг  
 UA Душовий шланг  
 CZ Sprchová hadice  
 SK Sprchová hadica  
 RO Furtun duș  
 SR Tuš crevo



CARRÉ · 2500070

EN Shower hose  
 PL Wąż natryskowy  
 DE Brauseschlauch  
 RU Душевой шланг  
 UA Душовий шланг  
 CZ Sprchová hadice  
 SK Sprchová hadica  
 RO Furtun duș  
 SR Tuš crevo



SILVER · 2501400

EN Shower hose  
 PL Wąż natryskowy  
 DE Brauseschlauch  
 RU Душевой шланг  
 UA Душовий шланг  
 CZ Sprchová hadice  
 SK Sprchová hadica  
 RO Furtun duș  
 SR Tuš crevo



TIPO · 2500370

EN Plastic braided shower hose 1/2"  
 PL Wąż natryskowy 1/2" w oplocie plastikowym  
 DE Brauseschlauch 1/2" aus Kunststoffgeflecht  
 RU Душевой шланг 1/2" в пластиковой оплетке  
 UA Душовий шланг 1/2" в пластиковому оплетенні  
 CZ Sprchová hadice 1/2" s plastovým opletením  
 SK Sprchová hadica 1/2" s plastovým opletením  
 RO Furtun duș 1/2" în țesătură plastic  
 SR Tuš crevo 1/2" s plastičnom pletenicom



ACERO · 2449850 / 860 / 870 / 880

EN Stainless steel braided flexible hose  
 PL Wąż natryskowy w oplocie ze stali nierdzewnej  
 DE Brauseschlauch aus Edelstahlgeflecht  
 RU Душевой шланг в оплетке из нержавеющей стали  
 UA Душовий шланг в оплетенні з нержавіючої сталі  
 CZ Sprchová hadice s opletením z nerezové oceli  
 SK Sprchová hadica s opletením z antikorovej ocele  
 RO Furtun duș în țesătură oțel inoxidabil  
 SR Tuš crevo



PROTECT · 2449890 / 900 / 910

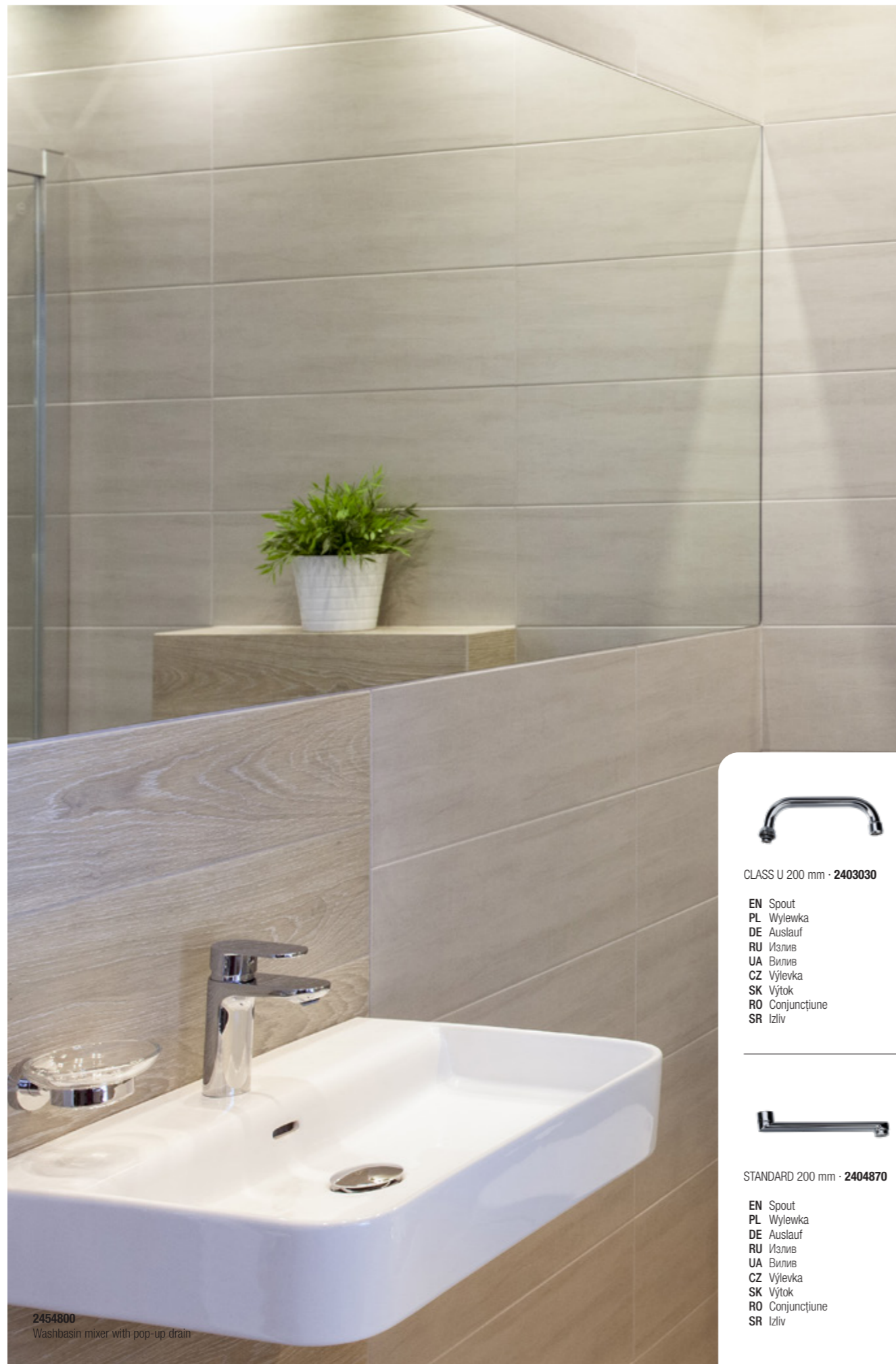
EN Stainless steel braided flexible hose  
 PL Wąż elastyczny w oplocie ze stali nierdzewnej  
 DE Flexibler Schlauch aus Edelstahlgeflecht  
 RU Гибкий шланг в оплетке из нержавеющей стали  
 UA Еластичний шланг в оплетенні з нержавіючої сталі  
 CZ Flexibilní hadice s opletením z nerezové oceli  
 SK Flexibilná hadica s opletením z antikorovej ocele  
 RO Furtun elastic în țesătură oțel inoxidabil  
 SR Crijevo s pletenicom od nehrđajućeg čelika



UMBRA · 2402790

EN Pull-out spray mixer hose  
 PL Wąż do baterii z wyciąganą wylewką  
 DE Batterieschlauch mit ausziehbarer Brause  
 RU Шланг для смесителя с выдвигной лейкой  
 UA Шланг до змішувача з висувною лейкою  
 CZ Hadice k baterii s vyťahovací sprchou  
 SK Hadica k batérii s vyťahovacou sprchou  
 RO Furtun baterie cu scoatere doză duș  
 SR Crijevo za baterije s odvojjom slušalicom





2454800  
Washbasin mixer with pop-up drain



CLASS U 200 mm · 2403030

EN Spout  
PL Wylewka  
DE Auslauf  
RU Излив  
UA Вилив  
CZ Vylevka  
SK Výtok  
RO Conjunctiune  
SR Izliv



STANDARD 200 mm · 2404870

EN Spout  
PL Wylewka  
DE Auslauf  
RU Излив  
UA Вилив  
CZ Vylevka  
SK Výtok  
RO Conjunctiune  
SR Izliv



STAR ROSE GOLD · 2452510

EN Waste click clack plug for washbasins with overflow  
PL Korek spustowy klik-clak do umywalek z przelewem  
DE Klik-clak-Abflusstöpsel für die Waschbecken mit Überlauf  
RU Донный клапан Click-Clak для умывальника с переливом  
UA Донний клапан Click-Clak для умывальника з переливом  
CZ Výpust umyvadlová klik-clak pro umyvadla s přepadem  
SK Výpust umyvadlová klik-clak pre umyvadla s prepadom  
RO Ventil klik-clak pentru lavoare cu preaplin  
SR Klik-klak za umivaonike sa preljevom



STAR · 2452500

EN Waste click clack plug for washbasins with overflow  
PL Korek spustowy klik-clak do umywalek z przelewem  
DE Klik-clak-Abflusstöpsel für die Waschbecken mit Überlauf  
RU Донный клапан Click-Clak для умывальника с переливом  
UA Донний клапан Click-Clak для умывальника з переливом  
CZ Výpust umyvadlová klik-clak pro umyvadla s přepadem  
SK Výpust umyvadlová klik-clak pre umyvadla s prepadom  
RO Ventil klik-clak pentru lavoare cu preaplin  
SR Klik-klak za umivaonike sa preljevom



VEGA · 2452550

EN Waste click clack plug for washbasins with overflow  
PL Korek spustowy klik-clak do umywalek z przelewem  
DE Klik-clak-Abflusstöpsel für die Waschbecken mit Überlauf  
RU Донный клапан Click-Clak для умывальника с переливом  
UA Донний клапан Click-Clak для умывальника з переливом  
CZ Výpust umyvadlová klik-clak pro umyvadla s přepadem  
SK Výpust umyvadlová klik-clak pre umyvadla s prepadom  
RO Ventil klik-clak pentru lavoare cu preaplin  
SR Klik-klak za umivaonike sa preljevom



SQUARE · 2452600

EN Waste click clack plug for washbasins with overflow  
PL Korek spustowy klik-clak do umywalek z przelewem  
DE Klik-clak-Abflusstöpsel für die Waschbecken mit Überlauf  
RU Донный клапан Click-Clak для умывальника с переливом  
UA Донний клапан Click-Clak для умывальника з переливом  
CZ Výpust umyvadlová klik-clak pro umyvadla s přepadem  
SK Výpust umyvadlová klik-clak pre umyvadla s prepadom  
RO Ventil klik-clak pentru lavoare cu preaplin  
SR Klik-klak za umivaonike sa preljevom



EKO · 2452650

EN Plastic waste plug with a pull-push lever rod  
PL Korek spustowy z tworzywa z cięgnem  
DE Plastics-Abflusstöpsel mit Bolzen  
RU Донный клапан механический  
UA Донний клапан механічний  
CZ Umyvadlová výpust s táhlem  
SK Umyvadlová výpust s ťahadlom  
RO Ventil din metal cu tijă  
SR Klik-klak za umivaonike sa preljevom



CLASS S 200 mm · 2403040

EN Spout  
PL Wylewka  
DE Auslauf  
RU Излив  
UA Вилив  
CZ Vylevka  
SK Výtok  
RO Conjunctiune  
SR Izliv



CLASS S 250 mm · 2403050

EN Spout  
PL Wylewka  
DE Auslauf  
RU Излив  
UA Вилив  
CZ Vylevka  
SK Výtok  
RO Conjunctiune  
SR Izliv



STANDARD 300 mm · 2403350

EN Spout  
PL Wylewka  
DE Auslauf  
RU Излив  
UA Вилив  
CZ Vylevka  
SK Výtok  
RO Conjunctiune  
SR Izliv



ATLANTA 200 mm · 2404850

EN Spout  
PL Wylewka  
DE Auslauf  
RU Излив  
UA Вилив  
CZ Vylevka  
SK Výtok  
RO Conjunctiune  
SR Izliv



STANDARD 160 mm · 2404860

EN Spout  
PL Wylewka  
DE Auslauf  
RU Излив  
UA Вилив  
CZ Vylevka  
SK Výtok  
RO Conjunctiune  
SR Izliv



MEDICA · 2400990

EN Mixer handle  
PL Dźwignia  
DE Batteriegriff  
RU Ручка для смесителя  
UA Ручка для змішувача  
CZ Páka k baterii  
SK Páka k batérii  
RO Pârghia pentru baterie  
SR Ručica baterije



DELTA · 2450100

EN Mixer handle  
PL Dźwignia  
DE Batteriegriff  
RU Ручка для смесителя  
UA Ручка для змішувача  
CZ Páka k baterii  
SK Páka k batérii  
RO Pârghia pentru baterie  
SR Ručica baterije





STANDARD · 2402910

EN Slider valve head  
 PL Glowica suwakowa G 1/2  
 DE Schiebekopf  
 RU Кран - букса  
 UA Золотникова голівка  
 CZ Kartuše ke kohoutkovým bateriím  
 SK Kartúša ku kohútikovým batériám  
 RO Cap de alunecare  
 SR Pokretna glava



CLASS/KRYSTAL · 2403440

EN Slider valve head  
 PL Glowica suwakowa G 1/2  
 DE Schiebekopf  
 RU Кран - букса  
 UA Золотникова голівка  
 CZ Kartuše ke kohoutkovým bateriím  
 SK Kartúša ku kohútikovým batériám  
 RO Cap de alunecare  
 SR Pokretna glava



CLASS · 2426120

EN Head and handle of mixer - right  
 PL Glowice z pokrętem do baterii Class - prawe  
 DE Kopf + Drehknopf der Batterie  
 RU Вентиль смесителя правый  
 UA Ручка права + голівка до змішувача  
 CZ Kohoutek pravý + kartuše k baterii  
 SK Kohútik pravý + kartuša k batérii  
 RO Capul + mânerul bateriei drept  
 SR Desna ručica baterije + glava baterije CLASS



CLASS · 2426130

EN Head and handle of mixer - left  
 PL Glowice z pokrętem do baterii Class - lewe  
 DE Kopf + Drehknopf der Batterie  
 RU Вентиль смесителя левый  
 UA Ручка ліва + голівка до змішувача  
 CZ Kohoutek levý + kartuše k baterii  
 SK Kohútik ľavý + kartuša k batérii  
 RO Capul + mânerul bateriei stâng  
 SR Leva ručica baterije + glava baterije CLASS



STANDARD · 2402860

EN Aerator  
 PL Perlator  
 DE Perlenerzeuger  
 RU Аэратор  
 UA Аератор  
 CZ Perlátor  
 SK Perlátor  
 RO Perlator  
 SR Perlator baterije



STANDARD · 2402870

EN Aerator  
 PL Perlator  
 DE Perlenerzeuger  
 RU Аэратор  
 UA Аератор  
 CZ Perlátor  
 SK Perlátor  
 RO Perlator  
 SR Perlator baterije



ECO · 2403510

EN Aerator  
 PL Perlator  
 DE Perlenerzeuger  
 RU Аэратор  
 UA Аератор  
 CZ Perlátor  
 SK Perlátor  
 RO Perlator  
 SR Perlator baterije



ECO PLUS · 2403520

EN Aerator  
 PL Perlator  
 DE Perlenerzeuger  
 RU Аэратор  
 UA Аератор  
 CZ Perlátor  
 SK Perlátor  
 RO Perlator  
 SR Perlator baterije



ECO PLUS · 2403530

EN Aerator key  
 PL Klucz do perlatora  
 DE Schlüssel  
 RU Ключ  
 UA Ключ до аэратора  
 CZ Klíč k perlátoru  
 SK Kľúč k perlátoru  
 RO Cheie  
 SR Perlator baterije

2402870  
 Aerator



STANDARD ø35 · 2402740

EN Low-profile cartridge  
 PL Mieszacz baterii bez dystrybutora (niski)  
 DE Mischvorrichtung niedrig  
 RU Картридж смесителя  
 UA Змішувач  
 CZ Směšovač  
 SK Zmiešavač  
 RO Cartus  
 SR Mešač



STANDARD ø40 · 2402850

EN Low-profile cartridge  
 PL Mieszacz baterii bez dystrybutora (niski)  
 DE Mischvorrichtung niedrig  
 RU Картридж смесителя  
 UA Змішувач  
 CZ Směšovač  
 SK Zmiešavač  
 RO Cartus  
 SR Mešač



KLIK ø35 · 2440660

EN Low-profile cartridge  
 PL Mieszacz z dystrybutorom niski  
 DE Mischvorrichtung niedrig  
 RU Картридж смесителя  
 UA Змішувач  
 CZ Směšovač  
 SK Zmiešavač  
 RO Cartus  
 SR Mešač



KLIK ø35 · 2440650

EN High-profile cartridge  
 PL Mieszacz z dystrybutorom wysoki  
 DE Mischvorrichtung niedrig  
 RU Картридж смесителя  
 UA Змішувач  
 CZ Směšovač  
 SK Zmiešavač  
 RO Cartus  
 SR Mešač



STANDARD PLUS ø35 · 2402750

EN High-profile cartridge  
 PL Mieszacz z dystrybutorom wysoki  
 DE Mischvorrichtung niedrig  
 RU Картридж смесителя  
 UA Змішувач  
 CZ Směšovač  
 SK Zmiešavač  
 RO Cartus  
 SR Mešač



STANDARD PLUS ø40 · 2402840

EN High-profile cartridge  
 PL Mieszacz z dystrybutorom wysoki  
 DE Mischvorrichtung niedrig  
 RU Картридж смесителя  
 UA Змішувач  
 CZ Směšovač  
 SK Zmiešavač  
 RO Cartus  
 SR Mešač



V-BOX · 2454290

EN Shower diverter selector  
 PL Przełącznik natrysku  
 DE Brauseumschalter  
 RU Переключатель душа  
 UA Перемикач душа  
 CZ Přepínač sprchy  
 SK Prepínač sprchy  
 RO Comutator de duș  
 SR Prebacivač vode na bateriji



GALA / GALEO · 2441690

EN Shower diverter selector  
 PL Przełącznik natrysku  
 DE Brauseumschalter  
 RU Переключатель душа  
 UA Перемикач душа  
 CZ Přepínač sprchy  
 SK Prepínač sprchy  
 RO Comutator de duș  
 SR Prebacivač vode na bateriji



TUBE · 2452470

EN Shower diverter selector  
 PL Przełącznik natrysku  
 DE Brauseumschalter  
 RU Переключатель душа  
 UA Перемикач душа  
 CZ Přepínač sprchy  
 SK Prepínač sprchy  
 RO Comutator de duș  
 SR Prebacivač vode na bateriji



LOFT · 2452480

EN Shower diverter selector  
 PL Przełącznik natrysku  
 DE Brauseumschalter  
 RU Переключатель душа  
 UA Перемикач душа  
 CZ Přepínač sprchy  
 SK Prepínač sprchy  
 RO Comutator de duș  
 SR Prebacivač vode na bateriji



ANGELO · 2452490

EN Shower diverter selector  
 PL Przełącznik natrysku  
 DE Brauseumschalter  
 RU Переключатель душа  
 UA Перемикач душа  
 CZ Přepínač sprchy  
 SK Prepínač sprchy  
 RO Comutator de duș  
 SR Prebacivač vode na bateriji



CLASS / KRYSTAL · 2446110

EN Shower diverter selector  
 PL Przełącznik natrysku  
 DE Brauseumschalter  
 RU Переключатель душа  
 UA Перемикач душа  
 CZ Přepínač sprchy  
 SK Prepínač sprchy  
 RO Comutator de duș  
 SR Prebacivač vode na bateriji

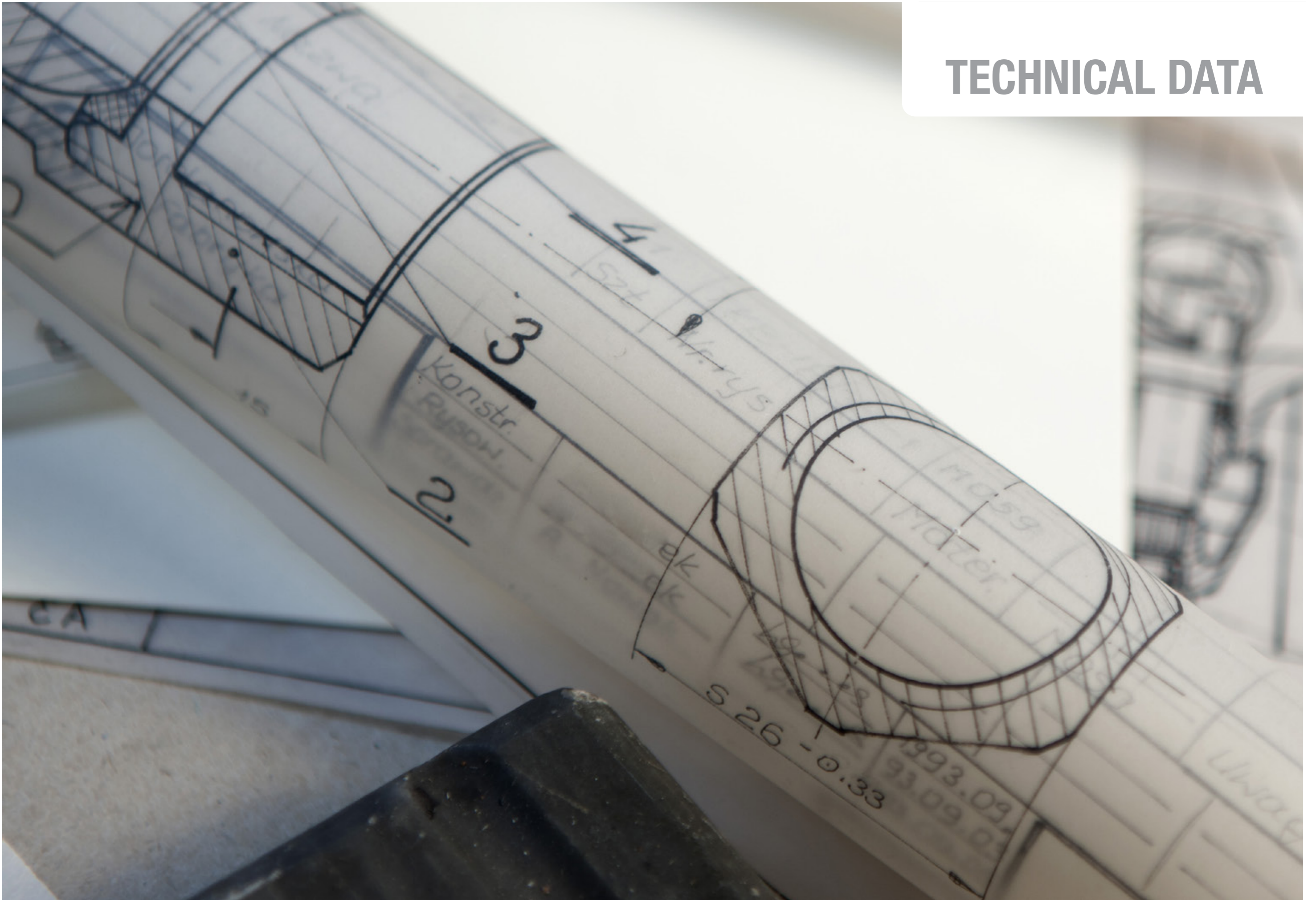


FLITZ · 99990200

EN Faucet wax 50 ml  
 PL Pasta czyszcząca do armatury 50 ml  
 DE Reinigungspaste 50 ml  
 RU Чистящая паста 50 ml  
 UA Чистяча паста 50 ml  
 CZ Čističí pasta 50 ml  
 SK Čistiaca pasta 50 ml  
 RO Pasta de curatare 50 ml  
 SR Pasta za čišćenje 50 ml



# TECHNICAL DATA







Series	AURORA ROSE GOLD		AURORA ROSE GOLD		AURORA ROSE GOLD	AURORA ROSE GOLD
Code	2445200	2445201	2445210	2445211	2445230	2445240
Finish	rose gold		rose gold		rose gold	rose gold
Installation	one-hole, easy fix		one-hole, easy fix		two-hole	two-hole
Parameters	max.1,0 MPa, temp. max. 90°C		max.1,0 MPa, temp. max. 90°C		max.1,0 MPa, temp. max. 90°C	max.1,0 MPa, temp. max. 90°C
Cartridge	Ø35		Ø35		Ø35	Ø35
Flow class	Z		Z		B/B	B
Aerator	M24x1, Honeycomb, adjustable water flow		M24x1, Honeycomb, adjustable water flow		M24x1, Honeycomb	-
Hoses / Connection	G3/8	G1/2	G3/8	G1/2	G1/2	G1/2
Accessories	click-clack		w/o		n/a	n/a
Net weight	1,142		1,815		1,318	1,238
Technical drawing						



Series	AURORA ROSE GOLD	
Code	2445220	2445221
Finish	rose gold	
Installation	one-hole, easy fix	
Parameters	max.1,0 MPa, temp. max. 90°C	
Cartridge	Ø35	
Flow class	A	
Aerator	M24x1, Honeycomb	
Hoses / Connection	G3/8	G1/2
Accessories	metal pop-up	
Net weight	1,289	
Technical drawing		



Series	AURORA		AURORA		AURORA	AURORA
Code	2445100	2445101	2445110	2445111	2445130	2445140
Finish	chrome		chrome		chrome	chrome
Installation	one-hole, easy fix		one-hole, easy fix		two-hole	two-hole
Parameters	max.1,0 MPa, temp. max. 90°C		max.1,0 MPa, temp. max. 90°C		max.1,0 MPa, temp. max. 90°C	max.1,0 MPa, temp. max. 90°C
Cartridge	Ø35		Ø35		Ø35	Ø35
Flow class	Z		Z		B/B	B
Aerator	M24x1, Honeycomb, adjustable water flow		M24x1, Honeycomb, adjustable water flow		M24x1, Honeycomb	-
Hoses / Connection	G3/8	G1/2	G3/8	G1/2	G1/2	G1/2
Accessories	click-clack		w/o		n/a	n/a
Net weight	1,142		1,815		1,318	1,238
Technical drawing						



Series	AURORA	
Code	2445120	2445121
Finish	chrome	
Installation	one-hole, easy fix	
Parameters	max.1,0 MPa, temp. max. 90°C	
Cartridge	Ø35	
Flow class	A	
Aerator	M24x1, Honeycomb	
Hoses / Connection	G3/8	G1/2
Accessories	metal pop-up	
Net weight	1,289	
Technical drawing		



Series	QUASAR		QUASAR		QUASAR	QUASAR
Code	2446800	2446801	2446810	2446811	2446830	2446840
Finish	chrome		chrome		chrome	chrome
Installation	one-hole, easy fix		one-hole, easy fix		two-hole	two-hole
Parameters	max.1,0 MPa, temp. max. 90°C		max.1,0 MPa, temp. max. 90°C		max.1,0 MPa, temp. max. 90°C	max.1,0 MPa, temp. max. 90°C
Cartridge	Ø35		Ø35		Ø35	Ø35
Flow class	Z		Z		B/B	B
Aerator	M24x1, Slim Air, adjustable water flow, anti-limescale system		M24x1, Slim Air, adjustable water flow, anti-limescale system		M24x1	-
Hoses / Connection	G3/8	G1/2	G3/8	G1/2	G1/2	G1/2
Accessories	click-clack		w/o		n/a	n/a
Net weight	1,095		1,640		1,296	1,265
Technical drawing						



Series	QUASAR	
Code	2446820	2446821
Finish	chrome	
Installation	one-hole, easy fix	
Parameters	max.1,0 MPa, temp. max. 90°C	
Cartridge	Ø35	
Flow class	A	
Aerator	M24x1	
Hoses / Connection	G3/8	G1/2
Accessories	metal pop-up	
Net weight	1,276	
Technical drawing		



Series	DALI BLACK		DALI BLACK		DALI BLACK	DALI BLACK
Code	2447900	2447901	2447910	2447911	2447930	2447940
Finish	black / chrome		black / chrome		black / chrome	black / chrome
Installation	one-hole, easy fix		one-hole, easy fix		two-hole	two-hole
Parameters	max.1,0 MPa, temp. max. 90°C		max.1,0 MPa, temp. max. 90°C		max.1,0 MPa, temp. max. 90°C	max.1,0 MPa, temp. max. 90°C
Cartridge	Ø35		Ø35		Ø35	Ø35
Flow class	Z		Z		B/B	B
Aerator	M24x1, Slim Air, adjustable water flow, anti-limescale system		M24x1, Cascade, anti-limescale system		M24x1	-
Hoses / Connection	G3/8	G1/2	G3/8	G1/2	G1/2	G1/2
Accessories	click-clack		w/o		n/a	n/a
Net weight	1,291		1,699		1,570	1,278
Technical drawing						



Series	DALI BLACK	
Code	2447920	2447921
Finish	black / chrome	
Installation	one-hole, easy fix	
Parameters	max.1,0 MPa, temp. max. 90°C	
Cartridge	Ø35	
Flow class	A	
Aerator	M24x1	
Hoses / Connection	G3/8	G1/2
Accessories	metal pop-up	
Net weight	1,366	
Technical drawing		







Series	VEGANE NERO		VEGANE NERO		VEGANE NERO		VEGANE NERO	
Code	2423310	2423710	2423330	2423730	2423390	2423730	2423390	2423730
Finish	white		white		white		white	
Installation	one-hole		one-hole		two-hole		two-hole	
Parameters	max.1,0 MPa, temp. max. 90°C		max.1,0 MPa, temp. max. 90°C		max.1,0 MPa, temp. max. 90°C		max.1,0 MPa, temp. max. 90°C	
Cartridge	Ø35		Ø35		Ø35		Ø35	
Flow class	Z		Z		S/A		A	
Aerator	M24x1		M24x1		M24x1		-	
Hoses / Connection	G3/8	G1/2	G3/8	G1/2	G1/2		G1/2	
Accessories	metal pop-up		click-clack		hand shower, wall bracket, hose 1500 mm		hand shower, wall bracket, hose 1500 mm	
Net weight	1,697		2,365		3,191		2,933	
Technical drawing								



Series	VEGANE NERO	
Code	2423350	2423750
Finish	white	
Installation	one-hole	
Parameters	max.1,0 MPa, temp. max. 90°C	
Cartridge	Ø35	
Flow class	A	
Aerator	M24x1	
Hoses / Connection	G3/8	G1/2
Accessories	metal pop-up	
Net weight	1,628	
Technical drawing		



Series	VEGANE BIANCO		VEGANE BIANCO		VEGANE BIANCO		VEGANE BIANCO	
Code	2423300	2423700	2423320	2423720	2423380	2423360	2423380	2423360
Finish	white		white		white		white	
Installation	one-hole		one-hole		two-hole		two-hole	
Parameters	max.1,0 MPa, temp. max. 90°C		max.1,0 MPa, temp. max. 90°C		max.1,0 MPa, temp. max. 90°C		max.1,0 MPa, temp. max. 90°C	
Cartridge	Ø35		Ø35		Ø35		Ø35	
Flow class	Z		Z		S/A		A	
Aerator	M24x1		M24x1		M24x1		-	
Hoses / Connection	G3/8	G1/2	G3/8	G1/2	G1/2		G1/2	
Accessories	metal pop-up		click-clack		hand shower, wall bracket, hose 1500 mm		hand shower, wall bracket, hose 1500 mm	
Net weight	1,697		2,365		3,191		2,933	
Technical drawing								



Series	VEGANE BIANCO	
Code	2423340	2423740
Finish	white	
Installation	one-hole	
Parameters	max.1,0 MPa, temp. max. 90°C	
Cartridge	Ø35	
Flow class	A	
Aerator	M24x1	
Hoses / Connection	G3/8	G1/2
Accessories	metal pop-up	
Net weight	1,628	
Technical drawing		





Series	VEGANE		VEGANE		VEGANE	VEGANE
Code	2422750	2422650	2422770	2422660	2422790	2422810
Finish	chrome		chrome		chrome	chrome
Installation	one-hole		one-hole		three-hole	three-hole
Parameters	max. 1,0 MPa, temp. max. 90°C		max. 1,0 MPa, temp. max. 90°C		max. 1,0 MPa, temp. max. 90°C	max. 1,0 MPa, temp. max. 90°C
Cartridge	Ø35		Ø35		ceramic head	Ø35
Flow class	Z		Z		A	A
Aerator	M24x1		M24x1		M24x1	M24x1
Hoses / Connection	G3/8	G1/2	G3/8	G1/2	G3/8	G1/2
Accessories	metal pop-up		click-clack		metal pop-up	n/a
Net weight	1,697		2,365		3,133	1,819
Technical drawing						



Series	VEGANE	VEGANE	VEGANE	VEGANE	
Code	2422830	2422890	2422870	2422850	2422670
Finish	chrome	chrome	chrome	chrome	
Installation	five-hole	two-hole	two-hole	one-hole	
Parameters	max. 1,0 MPa, temp. max. 90°C	max. 1,0 MPa, temp. max. 90°C	max. 1,0 MPa, temp. max. 90°C	max. 1,0 MPa, temp. max. 90°C	
Cartridge	ceramic head	Ø35	Ø35	Ø35	
Flow class	B/A	S/A	A	A	
Aerator	M24x1	M24x1	-	M24x1	
Hoses / Connection	G3/8	G1/2	G1/2	G3/8	G1/2
Accessories	hand shower, hose 1500 mm	hand shower, wall bracket, hose 1500 mm	hand shower, wall bracket, hose 1500 mm	metal pop-up	
Net weight	4,399	2,707	2,584	1,628	
Technical drawing					







Series	LOFT White		LOFT White		LOFT White		LOFT White	
Code	2456500		2456510		2456550		2456520	
Finish	white/chrome		white/chrome		white/chrome		white/chrome	
Installation	one-hole		one-hole		four-hole		two-hole	
Parameters	max.1,0 MPa, temp. max. 90°C		max.1,0 MPa, temp. max. 90°C		max.1,0 MPa, temp. max. 90°C		max.1,0 MPa, temp. max. 90°C	
Cartridge	Ø35		Ø35		Ø35		Ø35	
Flow class	Z		Z		B/Z		B/B	
Aerator	M24x1, Slim Air, adjustable water flow, anti-limescale system		M24x1, Slim Air, adjustable water flow, anti-limescale system		M24x1		M24x1	
Hoses / Connection	G3/8	G1/2	G3/8	G1/2	G3/8		G1/2	
Accessories	click-clack		n/a		hand shower, hose 1500 mm		n/a	
Net weight	1,160		1,480		4,180		1,847	
Technical drawing								



Series	LOFT White		LOFT White		LOFT	
Code	2456530		2456540		2454780	
Finish	white/chrome		white/chrome		chrome	
Installation	two-hole		one-hole		two-hole	
Parameters	max.1,0 MPa, temp. max. 90°C		max.1,0 MPa, temp. max. 90°C		max.1,0 MPa, temp. max. 90°C	
Cartridge	Ø35		Ø35		Ø35	
Flow class	B		Z		A	
Aerator	-		M24x1, Cascade, anti-limescale system		M24x1	
Hoses / Connection	G1/2	G3/8	G1/2	G1/2	G1/2	
Accessories	n/a		metal pop-up		n/a	
Net weight	1,305		1,242		1,491	
Technical drawing						



Series	LOFT		LOFT		LOFT		LOFT	
Code	2454900	2454901	2454910	2454911	2454920	2454921	2454730	
Finish	chrome		chrome		chrome		chrome	
Installation	one-hole		one-hole		one-hole		one-hole	
Parameters	max.1,0 MPa, temp. max. 90°C		max.1,0 MPa, temp. max. 90°C		max.1,0 MPa, temp. max. 90°C		max.1,0 MPa, temp. max. 90°C	
Cartridge	Ø35		Ø35		Ø35		Ø35	
Flow class	Z		A		Z		Z	
Aerator	M24x1, Slim Air, adjustable water flow, anti-limescale system		M24x1		M24x1, Slim Air, adjustable water flow, anti-limescale system		M24x1	
Hoses / Connection	G3/8	G1/2	G3/8	G1/2	G3/8	G1/2	G3/8	
Accessories	click-clack		click-clack		n/a		hand shower, hose 1500 mm	
Net weight	1,160		1,217		1,400		1,480	
Technical drawing								



Series	LOFT		LOFT		LOFT		LOFT	
Code	2454890		2454930		2454940		2455760	
Finish	chrome		chrome		chrome		chrome	
Installation	four-hole		two-hole		two-hole		two-hole	
Parameters	max.1,0 MPa, temp. max. 90°C		max.1,0 MPa, temp. max. 90°C		max.1,0 MPa, temp. max. 90°C		max.1,0 MPa, temp. max. 90°C	
Cartridge	Ø35		Ø35		Ø35		Ø35	
Flow class	B/Z		B/B		B		B/B	
Aerator	M24x1		M24x1		-		-	
Hoses / Connection	G3/8		G1/2		G1/2		G1/2	
Accessories	hand shower, hose 1500 mm		n/a		n/a		n/a	
Net weight	4,180		1,847		1,305		1,520	
Technical drawing								



Series	TUBE		TUBE		TUBE		TUBE
Code	2454800	2454801	2454810	2454811	2454820	2454821	2454790
Finish	chrome		chrome		chrome		chrome
Installation	one-hole		one-hole		one-hole		two-hole
Parameters	max.1,0 MPa, temp. max. 90°C		max.1,0 MPa, temp. max. 90°C		max.1,0 MPa, temp. max. 90°C		max.1,0 MPa, temp. max. 90°C
Cartridge	Ø35		Ø35		Ø35		Ø35
Flow class	Z		A		Z		A
Aerator	M24x1, Slim Air, adjustable water flow, anti-limescale system		M24x1		M24x1, Slim Air, adjustable water flow, anti-limescale system		M24x1
Hoses / Connection	G3/8	G1/2	G3/8	G1/2	G3/8	G1/2	G1/2
Accessories	click-clack		click-clack		n/a		n/a
Net weight	1,060		1,060		1,300		1,271
Technical drawing							



Series	TUBE	TUBE	TUBE	TUBE
Code	2454830	2454840	2455720	2454850 2454851
Finish	chrome	chrome	chrome	chrome
Installation	two-hole	two-hole	two-hole	one-hole
Parameters	max.1,0 MPa, temp. max. 90°C	max.1,0 MPa, temp. max. 90°C	max.1,0 MPa, temp. max. 90°C	max.1,0 MPa, temp. max. 90°C
Cartridge	Ø35	Ø35	Ø35	Ø35
Flow class	B/B	B	B	Z
Aerator	M24x1	-	-	M24x1, Cascade, anti-limescale system
Hoses / Connection	G1/2	G1/2	G1/2	G3/8 G1/2
Accessories	n/a	n/a	n/a	metal pop-up
Net weight	1,410	1,075	1,490	1,137
Technical drawing				



Series	SIGMA	SIGMA	SIGMA	SIGMA
Code	2456100	2456140	2456110	2456120
Finish	chrome	chrome	chrome	chrome
Installation	one-hole	one-hole	two-hole	two-hole
Parameters	max.1,0 MPa, temp. max. 90°C	max.1,0 MPa, temp. max. 90°C	max.1,0 MPa, temp. max. 90°C	max.1,0 MPa, temp. max. 90°C
Cartridge	Ø35	Ø35	Ø35	Ø35
Flow class	Z	Z	A/B	B
Aerator	M24x1	M24x1	M24x1	---
Hoses / Connection	G1/2	G1/2	G1/2	G1/2
Accessories	click-clack	click-clack	n/a	n/a
Net weight	1,259	1,640	1,480	1,079
Technical drawing				



Series	LORI	LORI	LORI	LORI
Code	2456200	2456240	2456210	2456220
Finish	chrome	chrome	chrome	chrome
Installation	one-hole	one-hole	two-hole	two-hole
Parameters	max.1,0 MPa, temp. max. 90°C	max.1,0 MPa, temp. max. 90°C	max.1,0 MPa, temp. max. 90°C	max.1,0 MPa, temp. max. 90°C
Cartridge	Ø35	Ø35	Ø35	Ø35
Flow class	Z	Z	A/B	B
Aerator	M24x1	M24x1	M24x1	---
Hoses / Connection	G1/2	G1/2	G1/2	G1/2
Accessories	click-clack	click-clack	n/a	n/a
Net weight	1,341	1,410	1,411	1,074
Technical drawing				





Series	ANGELO		ANGELO	ANGELO	ANGELO	
Code	2453000	2453300	2453010	2453020	2453050	2453350
Finish	chrome		chrome	chrome	chrome	
Installation	one-hole		two-hole	two-hole	one-hole	
Parameters	max.1,0 MPa, temp. max. 90°C		max.1,0 MPa, temp. max. 90°C	max.1,0 MPa, temp. max. 90°C	max.1,0 MPa, temp. max. 90°C	
Cartridge	Ø40		Ø40	Ø40	Ø40	
Flow class	S		B/B	B	S	
Aerator	M24x1		M24x1	-	M24x1	
Hoses / Connection	G3/8	G1/2	G1/2	G1/2	G3/8	G1/2
Accessories	metal pop-up		n/a	n/a	metal pop-up	
Net weight	1,582		1,603	1,200	1,454	
Technical drawing						



Series	LOGIC		LOGIC	LOGIC	LOGIC	
Code	2450900	2448650	2450880	2450860	2450920	
Finish	chrome		chrome	chrome	chrome	
Installation	one-hole		one-hole	one-hole	two-hole	
Parameters	max.1,0 MPa, temp. max. 90°C		max.1,0 MPa, temp. max. 90°C	max.1,0 MPa, temp. max. 90°C	max.1,0 MPa, temp. max. 90°C	
Cartridge	Ø40		Ø40	Ø40	Ø40	
Flow class	A		Z	A	A	
Aerator	M24x1		M24x1, Cascade, anti-limescale system	M24x1	M24x1	
Hoses / Connection	G3/8	G1/2	G3/8	G1/2	G3/8	G1/2
Accessories	pop-up		pop-up	pop-up	n/a	
Net weight	0,990		0,990	0,990	0,950	
Technical drawing						



Series	ECO	ECO	ECO	ECO
Code	2406900	2406910	2406920	2406930
Finish	chrome			
Installation	one-hole	one-hole	two-hole	one-hole
Parameters	max.1,0 MPa, temp. max. 90°C			
Cartridge	Ø35	Ø35	Ø35	Ø35
Flow class	Z	Z	A/A	A
Aerator	M24x1	M24x1	-	M24x1
Hoses / Connection	G3/8	G3/8	G1/2	G1/2
Accessories	n/a	pop-up	n/a	n/a
Net weight	1,442	1,912	1,847	1,305
Technical drawing				



Series	LOGIC	LOGIC	LOGIC	LOGIC	
Code	2450910	2450950	2450750	2450990	2448660
Finish	chrome				
Installation	two-hole	two-hole	two-hole	one-hole	
Parameters	max.1,0 MPa, temp. max. 90°C				
Cartridge	Ø40	Ø40	Ø40	Ø40	
Flow class	A/A	A	S/Z	A	
Aerator	M24x1	-	M24x1	M24x1	
Hoses / Connection	G1/2	G1/2	G1/2	G3/8	G1/2
Accessories	hand shower, wall bracket, hose 1500 mm		hand shower, wall bracket, hose 1500 mm	pop-up	
Net weight	1,330	1,230	1,671	0,890	
Technical drawing					



Series	GALEO		GALEO		GALEO	GALEO
	2441000	2441200	2441420	2441430	2441020	2441040
Finish	chrome		chrome		chrome	chrome
Installation	one-hole		one-hole		two-hole	two-hole
Parameters	max.1,0 MPa, temp. max. 90°C		max.1,0 MPa, temp. max. 90°C		max.1,0 MPa, temp. max. 90°C	max.1,0 MPa, temp. max. 90°C
Cartridge	Ø35		Ø35		Ø35	Ø35
Flow class	A		A		A	B
Aerator	M24x1		M24x1		M24x1	M24x1
Hoses / Connection	G3/8	G1/2	G3/8	G1/2	G1/2	G1/2
Accessories	pop-up		n/a		n/a	hand shower, wall bracket, hose 1500 mm
Net weight	1,007		0,702		0,950	1,330
Technical drawing						



Series	GALEO	GALEO	GALEO	
	2441050	2441070	2441060	2441260
Finish	chrome			
Installation	two-hole	two-hole	one-hole	
Parameters	max.1,0 MPa, temp. max. 90°C			
Cartridge	Ø35			
Flow class	A		A	
Aerator	-		M24x1	
Hoses / Connection	G1/2	G1/2	G3/8	G1/2
Accessories	hand shower, wall bracket, hose 1500 mm		pop-up	
Net weight	1,304		1,105	
Technical drawing				



Series	CLASS		CLASS	CLASS	CLASS
	2446000	2446200	2446010	2446030	2446040
Finish	chrome				
Installation	one-hole		two-hole	two-hole	two-hole
Parameters	max.1,0 MPa, temp. max. 90°C				
Cartridge	-				
Flow class	A		A	B/B	A
Aerator	M24x1		M24x1	M28x1	-
Hoses / Connection	G3/8	G1/2	G3/8	G1/2	G1/2
Accessories	w/o		n/a	hand shower, hose 1500 mm	hand shower, wall bracket, hose 1500 mm
Net weight	1,001		0,995	0,950	1,261
Technical drawing					

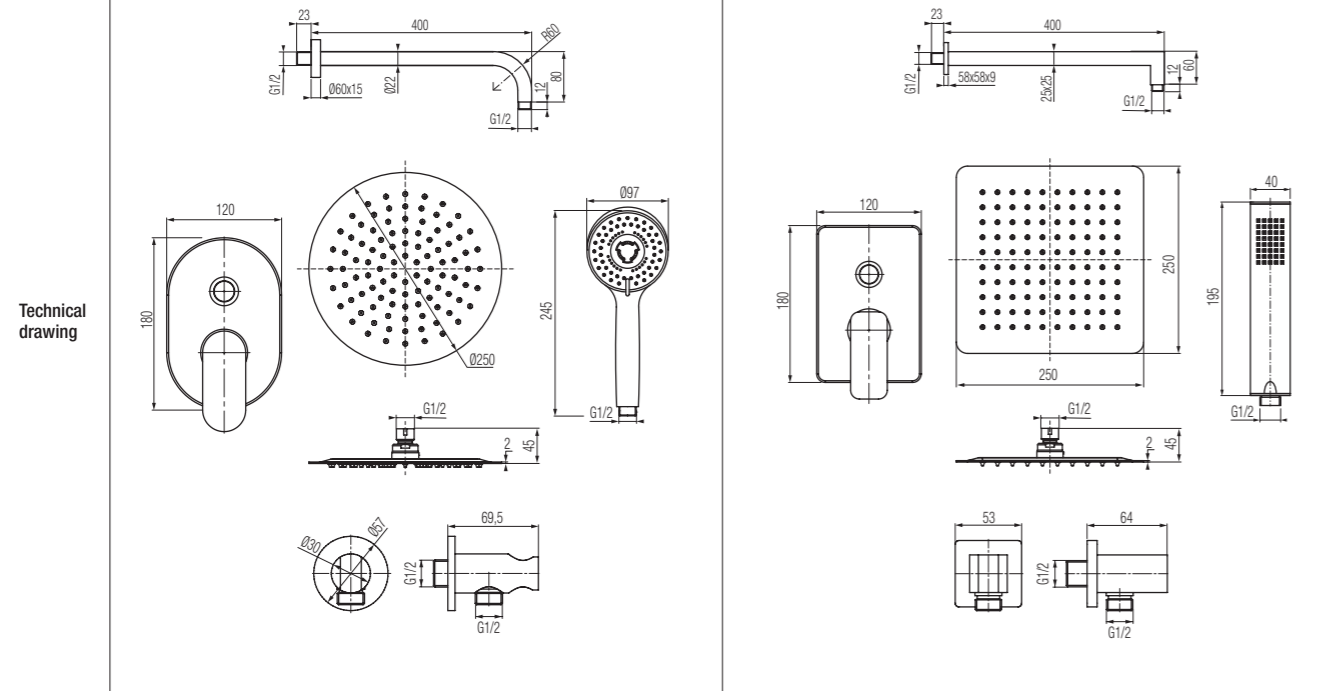


Series	CLASS	ESTILL ROUND	ESTILL SQUARE PLUS	ESTILL ROUND PLUS
	2446050	2447160	2447170	2447150
Finish	chrome			
Installation	two-hole	two-hole	two-hole	two-hole
Parameters	max.1,0 MPa, temp. max. 90°C			
Cartridge	-	thermostatic regulator		
Flow class	B	B/C	B	B
Aerator	M24x1	M28x1	-	-
Hoses / Connection	G1/2	G1/2	G1/2	G1/2
Accessories	hand shower, hose 1500 mm			
Net weight	1,697	1,850	1,880	1,580
Technical drawing				





Series	DIONE		CARRÉ	
Code	2449990	2449992	2449980	2449982
Finish	chrome		chrome	
Installation	concealed		concealed	
Parameters	max.1,0 MPa, temp. max. 90°C		max.1,0 MPa, temp. max. 90°C	
Cartridge	35 mm		35 mm	
Flow class	C/A		C/A	
Hoses / Connection	G1/2		G1/2	
Accessories	shower head, shower arm, hand shower, wall bracket, hose 1500 mm		shower head, shower arm, hand shower, wall bracket, hose 1500 mm	
Net weight	3,680		3,680	



Series	DIONE BLACK	DIONE	DIONE	DIONE
Code	2445960	2448420	2448410	2448400
Finish	Black	chrome	chrome	chrome
Dimensions	ø250 mm	ø300 mm	ø250 mm	ø200 mm
Net weight	0,850	1,226	0,850	0,595

Technical drawing



Series	CARRÉ BLACK	CARRÉ	CARRÉ	CARRÉ
Code	2445980	2448450	2448440	2448430
Finish	Black	chrome	chrome	chrome
Dimensions	250 x 250 mm	300 x 300 mm	250 x 250 mm	200 x 200 mm
Net weight	1,130	1,530	1,052	0,736

Technical drawing



Series	<b>DIONE</b>
Code	2445430
Finish	Rose Gold
Dimensions	ø252 mm
Net weight	0,850
Technical drawing	

Series	<b>KVADRO PLUS</b>		<b>KVADRO</b>	
Code	2444620	2448330	2444630	2448320
Finish	Black	chrome	Black	chrome
Net weight	0,262		0,178	
Technical drawing				



Series	<b>ROUND PLUS</b>			<b>ROUND</b>		
Code	2444670	2445410	2448310	2444680	2445400	2448300
Finish	Black	Rose Gold	Chrome	Black	Rose Gold	Chrome
Net weight	0,245			0,219		
Technical drawing						



Series	<b>ROUND ROSE GOLD</b>	<b>ROUND BLACK</b>	<b>ROUND</b>	<b>KVADRO BLACK</b>	<b>KVADRO</b>
Code	2445420	2444660	2448460	2444610	2448470
Finish	Rose Gold	Black	Chrome	Black	Chrome
Dimensions	400 mm				
Net weight	0,275				
Technical drawing					



Series	<b>LOFT</b>	<b>TUBE</b>	<b>AURORA ROSE GOLD</b>	<b>AURORA</b>
Code	2408660	2408640	2445270	2445170
Finish	chrome	chrome	rose gold	chrome
Installation	concealed G1/2	concealed G1/2	concealed G1/2	concealed G1/2
Parameters	max.0,5 MPa, temp. max. 90°C	max.0,5 MPa, temp. max. 90°C	max.1,0 MPa, temp. max. 90°C	max.1,0 MPa, temp. max. 90°C
Cartridge	Ø35	Ø35	Ø35	Ø35
Flow class	B/B/B	B/B/B	B/B	B/B
Hoses / Connection	G1/2xG3/4	G1/2xG3/4	in 2-G1/2, out 1-G1/2, 1-G3/4	in 2-G1/2, out 1-G1/2, 1-G3/4
Net weight	1,585	1,513	1,447	1,447
Technical drawing				

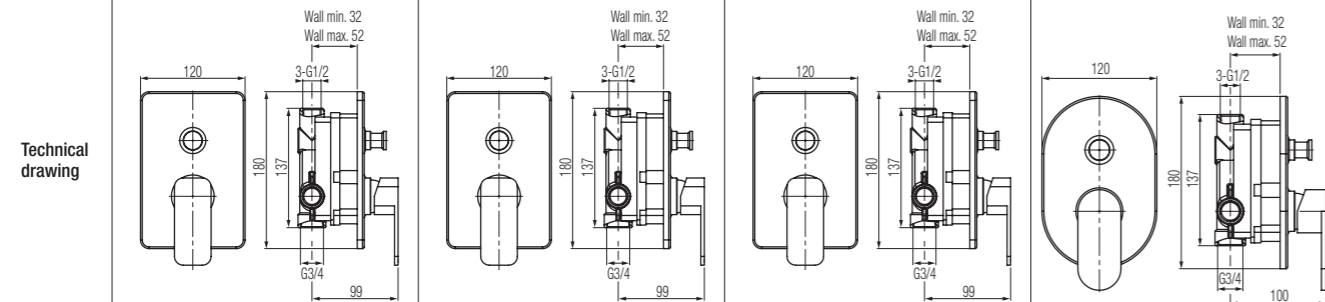


Series	<b>QUASAR</b>	<b>DALI BLACK</b>	<b>DALI WHITE</b>	<b>DALI</b>
Code	2446870	2447970	2447370	2447270
Finish	chrome	black / chrome	white / chrome	chrome
Installation	concealed G1/2	concealed G1/2	concealed G1/2	concealed G1/2
Parameters	max.1,0 MPa, temp. max. 90°C	max.1,0 MPa, temp. max. 90°C	max.1,0 MPa, temp. max. 90°C	max.1,0 MPa, temp. max. 90°C
Cartridge	Ø35	Ø35	Ø35	Ø35
Flow class	B/B	B/B	B/B	B/B
Hoses / Connection	in 2-G1/2, out 1-G1/2, 1-G3/4	in 2-G1/2, out 1-G1/2, 1-G3/4	in 2-G1/2, out 1-G1/2, 1-G3/4	in 2-G1/2, out 1-G1/2, 1-G3/4
Net weight	1,447	1,447	1,447	1,447
Technical drawing				

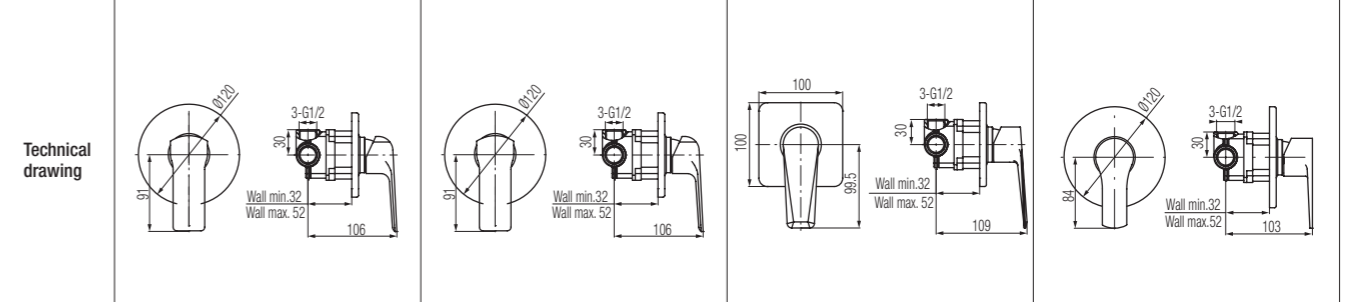




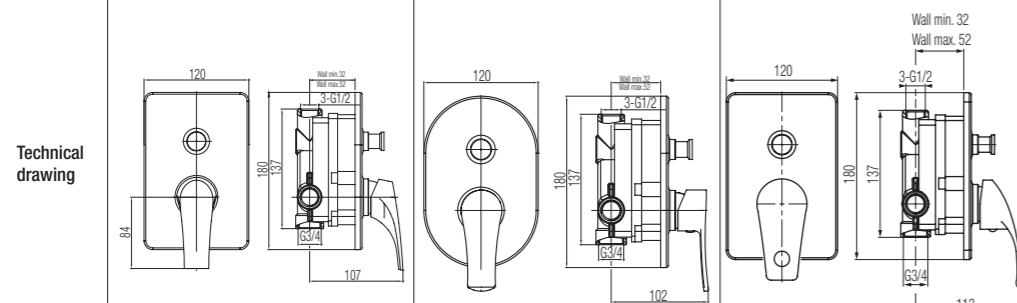
Series	LOFT BLACK	LOFT WHITE	LOFT	TUBE
Code	2455970	2456570	2454980	2454880
Finish	black	white/chrome	chrome	chrome
Installation	concealed G1/2	concealed G1/2	concealed G1/2	concealed G1/2
Parameters	max.1,0 MPa, temp. max. 90°C	max.1,0 MPa, temp. max. 90°C	max.1,0 MPa, temp. max. 90°C	max.1,0 MPa, temp. max. 90°C
Cartridge	Ø35	Ø35	Ø35	Ø35
Flow class	B/B	B/B	B/B	B/B
Hoses / Connection	in 2-G1/2, out 1-G1/2, 1-G3/4	in 2-G1/2, out 1-G1/2, 1-G3/4	in 2-G1/2, out 1-G1/2, 1-G3/4	in 2-G1/2, out 1-G1/2, 1-G3/4
Net weight	1,491	1,491	1,491	1,447



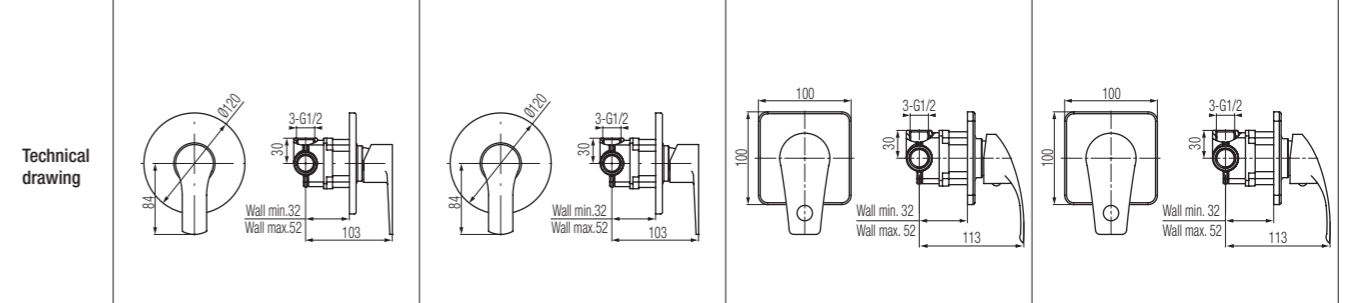
Series	AURORA ROSE GOLD	AURORA	QUASAR	DALI BLACK
Code	2445260	2445160	2446860	2447960
Finish	rose gold	chrome	chrome	black / chrome
Installation	concealed G1/2	concealed G1/2	concealed G1/2	concealed G1/2
Parameters	max.1,0 MPa, temp. max. 90°C	max.1,0 MPa, temp. max. 90°C	max.1,0 MPa, temp. max. 90°C	max.1,0 MPa, temp. max. 90°C
Cartridge	Ø35	Ø35	Ø35	Ø35
Flow class	B	B	B	B
Hoses / Connection	3-G1/2	3-G1/2	3-G1/2	3-G1/2
Net weight	0,947	0,947	0,947	0,947



Series	SIGMA	LORI	ANGELO
Code	2456170	2456260	2453280
Finish	chrome	chrome	chrome
Installation	concealed G1/2	concealed G1/2	concealed G1/2
Parameters	max.1,0 MPa, temp. max. 90°C	max.1,0 MPa, temp. max. 90°C	max.1,0 MPa, temp. max. 90°C
Cartridge	Ø35	Ø35	Ø35
Flow class	B/B	B/B	B/B
Hoses / Connection	in 2-G1/2, out 1-G1/2, 1-G3/4	in 2-G1/2, out 1-G1/2, 1-G3/4	in 2-G1/2, out 1-G1/2, 1-G3/4
Net weight	1,496	1,399	1,500

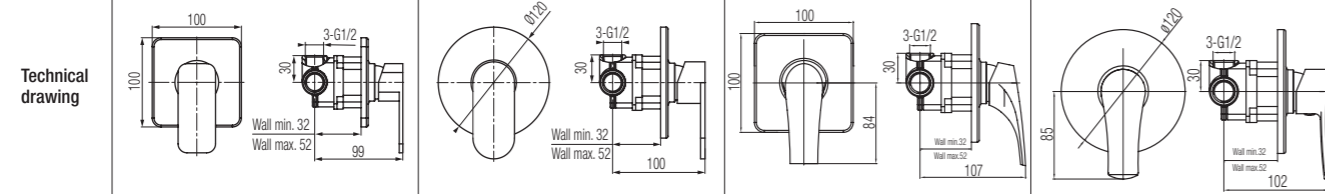


Series	DALI WHITE	DALI	LOFT BLACK	LOFT WHITE
Code	2447360	2447260	2455960	2456560
Finish	white / chrome	chrome	black	white/chrome
Installation	concealed G1/2	concealed G1/2	concealed G1/2	concealed G1/2
Parameters	max.1,0 MPa, temp. max. 90°C	max.1,0 MPa, temp. max. 90°C	max.1,0 MPa, temp. max. 90°C	max.1,0 MPa, temp. max. 90°C
Cartridge	Ø35	Ø35	Ø35	Ø35
Flow class	B	B	B	B
Hoses / Connection	3-G1/2	3-G1/2	3-G1/2	3-G1/2
Net weight	0,947	0,947	0,930	0,930

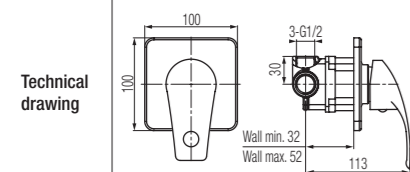




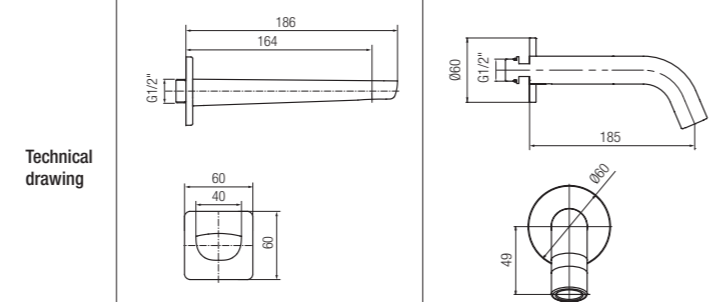
Series	LOFT	TUBE	SIGMA	LORI
Code	2454970	2454870	2456160	2456250
Finish	chrome	chrome	chrome	chrome
Installation	concealed G1/2	concealed G1/2	concealed G1/2	concealed G1/2
Parameters	max.1,0 MPa, temp. max. 90°C	max.1,0 MPa, temp. max. 90°C	max.1,0 MPa, temp. max. 90°C	max.1,0 MPa, temp. max. 90°C
Cartridge	Ø35	Ø35	Ø35	Ø35
Flow class	B	B	B	B
Hoses / Connection	3-G1/2	3-G1/2	3-G1/2	3-G1/2
Net weight	0,916	0,947	0,927	0,893



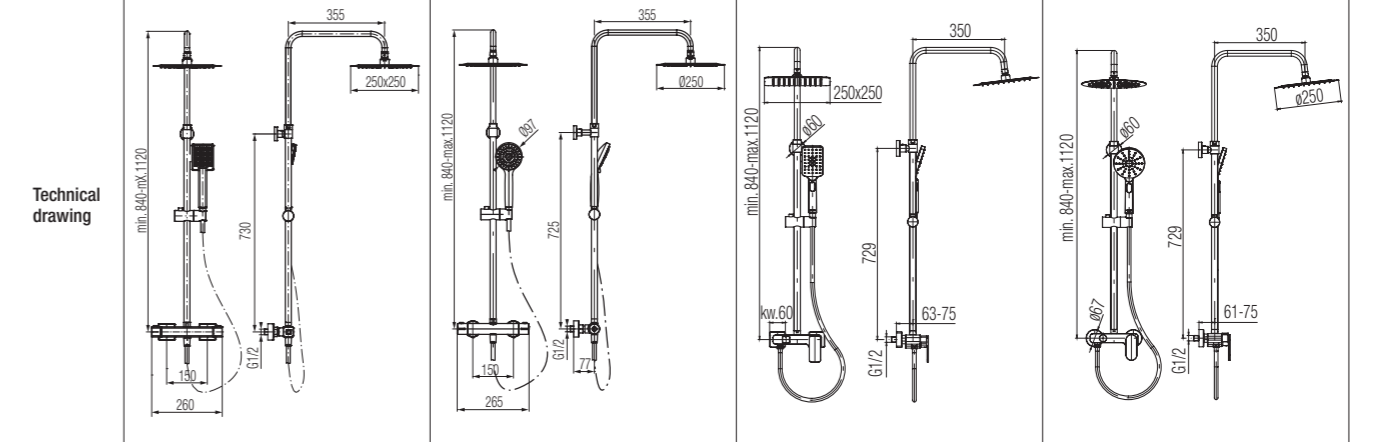
Series	ANGELO
Code	2453270
Finish	chrome
Installation	concealed G1/2
Parameters	max.1,0 MPa, temp. max. 90°C
Cartridge	Ø35
Flow class	B
Hoses / Connection	3-G1/2
Net weight	0,930



Series	KVADRO	ROUND
Code	2455500	2455520
Finish	chrome	chrome
Installation	one-hole	one-hole
Parameters	max.1,0 MPa, temp. max. 90°C	max.1,0 MPa, temp. max. 90°C
Cartridge	---	---
Flow class	B	B
Aerator	M24x1	M24x1
Hoses / Connection	G1/2	G1/2
Accessories	n/a	n/a
Net weight	0,539	0,370



Series	CUBUS	CUBUS BLACK	DIYA	DIYA BLACK	LOFT	LOFT BLACK	TUBE
Code	2447140	2447130	2447190	2447120	2455740	2455750	2455700
Finish	chrome	Black	chrome	Black	chrome	Black	chrome
Parameters	max. 1,0 MPa, temp. max. 90°C		max. 1,0 MPa, temp. max. 90°C		max. 1,0 MPa, temp. max. 90°C		max. 1,0 MPa, temp. max. 90°C
Flow class	B/A		B/A		B/A		B/A
Accessories	shower head, wall bracket, hose 1500 mm		shower head, wall bracket, hose 1500 mm		shower head, wall bracket, hose 1500 mm		shower head, wall bracket, hose 1500 mm
Net weight	5,250		3,500		3,995		3,800







Series	FARO	COOL
<b>Code</b>	2449960	2449940
<b>Finish</b>	chrome	chrome
<b>Parameters</b>	max. 0,5 MPa, temp. max. 70°C	max. 0,5 MPa, temp. max. 70°C
<b>Flow class</b>	Z	Z
<b>Accessories</b>	shower head, wall bracket, hose 1500 mm	shower head, wall bracket, hose 1500 mm
<b>Net weight</b>	0,691	0,631
<b>Technical drawing</b>		



Series	COMODO
<b>Code</b>	2600750
<b>Finish</b>	chrome
<b>Net weight</b>	0,372
<b>Technical drawing</b>	



Series	ROSE	LOFT GOLD	WET	VERA
<b>Code</b>	2445350	2455850	2449560	2449550
<b>Finish</b>	rose gold	gold	chrome	chrome
<b>Parameters</b>	max. 0,5 MPa, temp. max. 70°C	max. 0,5 MPa, temp. max. 70°C	max. 0,5 MPa, temp. max. 70°C	max. 0,5 MPa, temp. max. 70°C
<b>Flow class</b>	S	S/Z	Z	Z
<b>Accessories</b>	shower hand, wall bracket, hose 1500 mm	shower hand, wall bracket, hose 1500 mm	shower hand, wall bracket, hose 1500 mm	shower hand, wall bracket, hose 1500 mm
<b>Net weight</b>	0,280	0,465	0,392	0,332
<b>Technical drawing</b>				



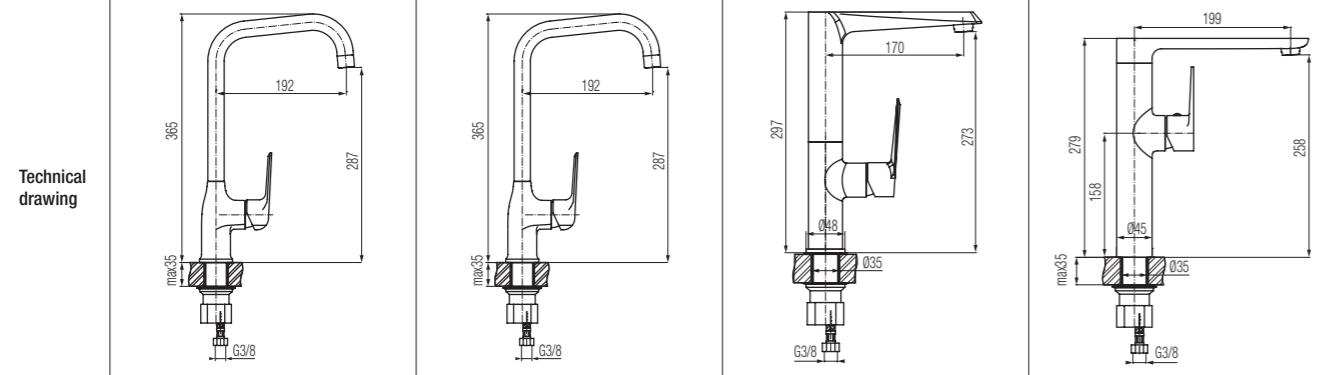
Series	SOLO	TIMEPRESS	URIVEX
<b>Code</b>	2452880	2452900	2452950
<b>Finish</b>	chrome	chrome	chrome
<b>Installation</b>	one-hole	one-hole	two-hole
<b>Parameters</b>	max. 1,0 MPa, temp. max. 90°C	max. 1,0 MPa, temp. max. 90°C	max. 1,0 MPa, temp. max. 90°C
<b>Cartridge</b>	Ø35	Ø35	Ø35
<b>Flow class</b>	A	A	S
<b>Aerator</b>	-	-	-
<b>Hoses / Connection</b>	G1/2	G1/2	G1/2
<b>Accessories</b>	n/a	n/a	n/a
<b>Net weight</b>	0,764	0,764	1,039
<b>Technical drawing</b>			



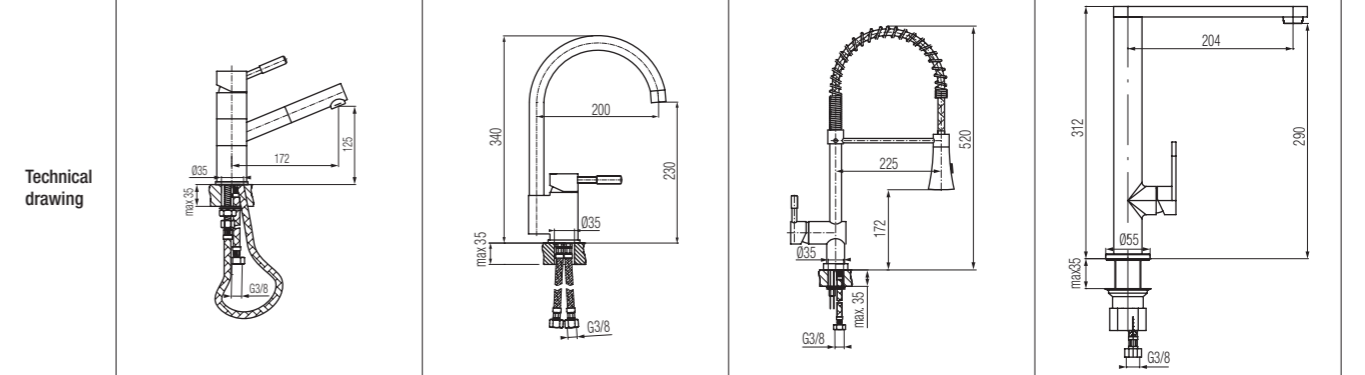
Series	MEDICA	MEDICA	MEDICA	MEDICA
<b>Code</b>	2401760	2401770	2400760	2400940
<b>Finish</b>	chrome	chrome	chrome	chrome
<b>Installation</b>	one-hole	one-hole	two-hole	two-hole
<b>Parameters</b>	max. 1,0 MPa, temp. max. 90°C	max. 1,0 MPa, temp. max. 90°C	max. 1,0 MPa, temp. max. 90°C	max. 1,0 MPa, temp. max. 90°C
<b>Cartridge</b>	Ø40	Ø40	Ø40	Ø40
<b>Flow class</b>	A	A	A	A
<b>Aerator</b>	M24x1	M24x1	M24x1	M24x1
<b>Hoses / Connection</b>	G3/8	G3/8	G3/8	G3/8
<b>Accessories</b>	n/a	n/a	n/a	n/a
<b>Net weight</b>	1,395	0,934	1,411	1,428
<b>Technical drawing</b>				



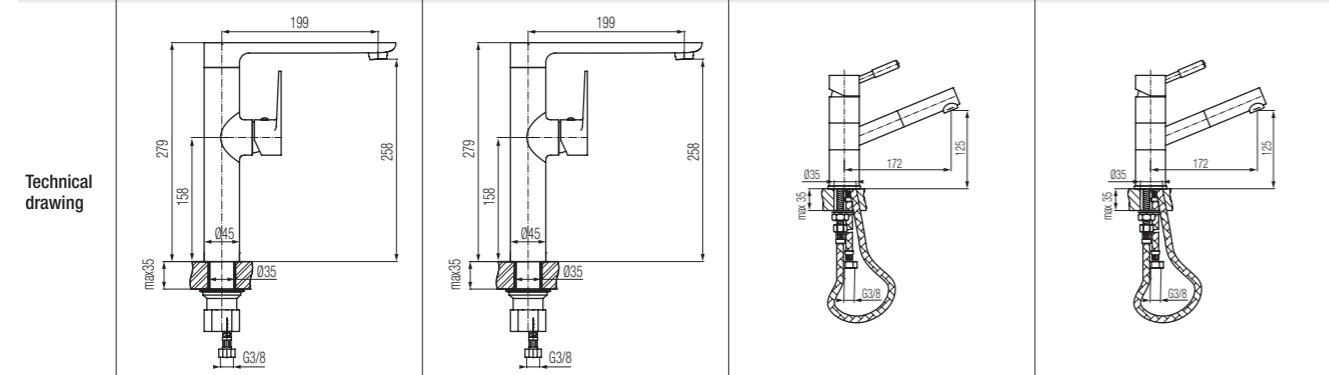
Series	AURORA ROSE GOLD		AURORA		QUASAR		DALI BLACK	
	Code	2445250	2445251	2445150	2445151	2446850	2446851	2447950
Finish	rose gold		chrome		chrome		black / chrome	
Installation	one-hole, easy fix		one-hole, easy fix		one-hole, easy fix		one-hole, easy fix	
Parameters	max.1,0 MPa, temp. max. 90°C		max.1,0 MPa, temp. max. 90°C		max.1,0 MPa, temp. max. 90°C		max.1,0 MPa, temp. max. 90°C	
Cartridge	Ø35		Ø35		Ø35		Ø35	
Flow class	A		A		A		Z	
Aerator	M24x1		M24x1		M24x1		M24x1	
Hoses / Connection	G3/8		G1/2	G3/8		G1/2	G3/8	G1/2
Net weight	1,210		1,210		1,890		2,035	



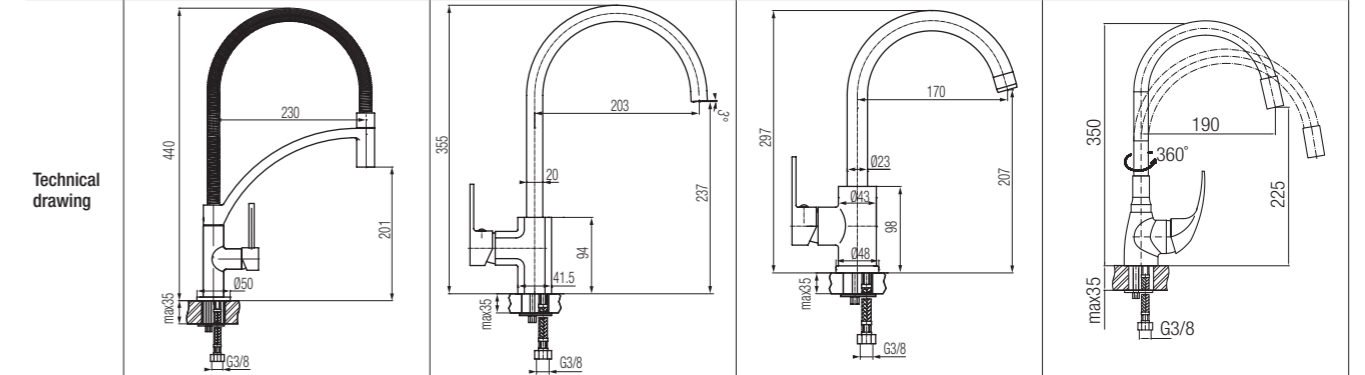
Series	VEGANE		VEGANE		VEGANE		ELL	
	Code	2451650	2451990	2451550	2451970	2451600	2451980	2453720
Finish	chrome		chrome		chrome		chrome	
Installation	one-hole		one-hole		one-hole		one-hole, easy fix	
Parameters	max.1,0 MPa, temp. max. 90°C		max.1,0 MPa, temp. max. 90°C		max.1,0 MPa, temp. max. 90°C		max.1,0 MPa, temp. max. 90°C	
Cartridge	Ø40		Ø40		Ø40		Ø35	
Flow class	A		A		A		A	
Aerator	M24x1		M24x1		M24x1, double-function		M24x1	
Hoses / Connection	G3/8		G1/2	G3/8	G1/2	G3/8	G1/2	G3/8
Net weight	2,053		1,654		2,434		1,010	



Series	DALI WHITE		DALI		VEGANE NERO		VEGANE BIANCO	
	Code	2447350	2447351	2447250	2447251	2451670	2451870	2451660
Finish	white / chrome		chrome		black		white	
Installation	one-hole, easy fix		one-hole, easy fix		one-hole		one-hole	
Parameters	max.1,0 MPa, temp. max. 90°C		max.1,0 MPa, temp. max. 90°C		max.1,0 MPa, temp. max. 90°C		max.1,0 MPa, temp. max. 90°C	
Cartridge	Ø35		Ø35		Ø40		Ø40	
Flow class	Z		Z		Z		Z	
Aerator	M24x1		M24x1		M24x1		M24x1	
Hoses / Connection	G3/8		G1/2	G3/8		G1/2	G3/8	G1/2
Net weight	2,035		2,035		2,053		2,053	



Series	INIZIO	LOFT		TUBE		FLEXI	
	Code	2425900	2454960	2454961	2454860	2454861	2444100
Finish	chrome	chrome		chrome		chrome	
Installation	one-hole	one-hole		one-hole		one-hole	
Parameters	max.1,0 MPa, temp. max. 90°C	max.1,0 MPa, temp. max. 90°C		max.1,0 MPa, temp. max. 90°C		max.1,0 MPa, temp. max. 90°C	
Cartridge	Ø25	Ø35		Ø35		Ø35	
Flow class	Z	A		Z		A	
Aerator	M24x1	flow regulator		M24x1		M24x1	
Hoses / Connection	G3/8	G3/8	G1/2	G3/8	G1/2	G3/8	G1/2
Net weight	1,720	1,305		1,095		1,135	







Series	ANGELO		ANGELO		DELTA		DELTA	
Code	2453030	2453330	2453040	2453340	2450060	2450220	2450070	2450230
Finish	chrome		chrome		chrome		chrome	
Installation	one-hole		one-hole		one-hole		one-hole	
Parameters	max.1,0 MPa, temp. max. 90°C		max.1,0 MPa, temp. max. 90°C		max.1,0 MPa, temp. max. 90°C		max.1,0 MPa, temp. max. 90°C	
Cartridge	Ø40		Ø40		Ø40		Ø40	
Flow class	A		A		A		A	
Aerator	M24x1		M24x1		M24x1		M24x1	
Hoses / Connection	G3/8	G1/2	G3/8	G1/2	G3/8	G1/2	G3/8	G1/2
Net weight	1,672		2,331		1,480		1,050	
Technical drawing								



Series	GALEO		GALEO	CLASS		CLASS
Code	2441010	2441210	2441030	2446060	2446063	2446020
Finish	chrome		chrome	chrome		chrome
Installation	one-hole		two-hole	one-hole		two-hole
Parameters	max.1,0 MPa, temp. max. 90°C		max.1,0 MPa, temp. max. 90°C	max.1,0 MPa, temp. max. 90°C		max.1,0 MPa, temp. max. 90°C
Cartridge	Ø35		Ø35	-		-
Flow class	A		A	A		A
Aerator	M24x1		M24x1	M24x1		M24x1
Hoses / Connection	G3/8	G1/2	G1/2	G3/8	G1/2	G1/2
Net weight	0,728		1,052	1,001		0,996
Technical drawing						



Series	DELTA		LOGIC		LOGIC		LOGIC
Code	2450080	2450240	2450960	2450963	2450930	2448670	2450940
Finish	chrome		chrome		chrome		chrome
Installation	one-hole		one-hole		one-hole		two-hole
Parameters	max.1,0 MPa, temp. max. 90°C		max.1,0 MPa, temp. max. 90°C		max.1,0 MPa, temp. max. 90°C		max.1,0 MPa, temp. max. 90°C
Cartridge	Ø40		Ø40		Ø40		Ø40
Flow class	Z		A		A		A
Aerator	M24x1		M24x1, double-function shower head		M24x1		M24x1
Hoses / Connection	G3/8	G1/2	G3/8	G1/2	G3/8	G1/2	G3/8
Net weight	0,867		1,280		0,710		1,020
Technical drawing							

Series	ROUND	ROUND WHITE	ROUND BLACK
Code	2445750	2445760	2445770
Finish	chrome	white	black
Functions	3	3	3
Parameters	0,5 MPa, temp. max. 70°C	0,5 MPa, temp. max. 70°C	0,5 MPa, temp. max. 70°C
Net weight	0,146	0,167	0,167
Technical drawing			

Series	DALI	DALI WHITE	DALI BLACK
Code	2445700	2445710	2445720
Finish	chrome	white	black
Functions	3	3	3
Parameters	0,5 MPa, temp. max. 70°C	0,5 MPa, temp. max. 70°C	0,5 MPa, temp. max. 70°C
Net weight	0,140	0,164	0,162
Technical drawing			

Series	WET	COZY	ORTA	SOUL
Code	2449450	2449460	2449410	2449420
Finish	chrome	chrome	chrome	chrome
Functions	5	5	1	1
Parameters	0,5 MPa, temp. max. 70°C	0,5 MPa, temp. max. 70°C	0,5 MPa, temp. max. 70°C	0,5 MPa, temp. max. 70°C
Net weight	0,146	0,160	0,098	0,148
Technical drawing				

Series	CARRÉ	RETRO	SIMPLE
Code	2328280	2403150	2449360
Finish	chrome	chrome	chrome
Functions	1	1	1
Parameters	0,5 MPa, temp. max. 70°C	0,5 MPa, temp. max. 70°C	0,5 MPa, temp. max. 70°C
Net weight	0,219	0,128	0,128
Technical drawing			

Series	VERA	EASY	TOSCA	UMBRA	FRESCO
Code	2449430	2449440	2449230	2449310	2449490
Finish	chrome	chrome	chrome	chrome	chrome
Functions	3	3	3	2	1
Parameters	0,5 MPa, temp. max. 70°C	0,5 MPa, temp. max. 70°C	0,5 MPa, temp. max. 70°C	0,5 MPa, temp. max. 70°C	0,5 MPa, temp. max. 70°C
Net weight	0,140	0,164	0,162	0,148	0,160
Technical drawing					

Series	BLACK	WET	STANDAR	SONATA	PICO
Code	2445600	2449380	2449400	2404540	2449390
Finish	Black	chrome	chrome	chrome	chrome
Net weight	0,087	0,087	0,081	0,064	0,085
Technical drawing					





Series	CARRÉ	SILVER	TIPO	BLACK	ACERO	
Code	2500070	2501400	2500370	2445730	2449850	2449860
Finish	chrome	chrome	chrome	chrome	chrome	
Dimensions	1500	1500	1500	1500	1200	1500
Parameters	0,5 MPa, temp. max. 70°C	0,5 MPa, temp. max. 70°C	0,5 MPa, temp. max. 70°C	0,5 MPa, temp. max. 70°C	0,5 MPa, temp. max. 70°C	
Net weight	0,310	0,308	0,172	0,310	0,206	0,253
Technical drawing						



Series	ACERO		PROTECT		PROTECT	UMBRA
Code	2449870	2449880	2449890	2449900	2449910	2402790
Finish	chrome		chrome		chrome	chrome
Dimensions	1750	2000	1200-1650	1500-2000	1750-2150	1500
Parameters	0,5 MPa, temp. max. 70°C		0,5 MPa, temp. max. 70°C		0,5 MPa, temp. max. 70°C	0,5 MPa, temp. max. 70°C
Net weight	0,279	0,306	0,237	0,314	0,315	0,233
Technical drawing						



Series	STAR Rose Gold	STAR	VEGA	SQUARE	EKO
Code	2452510	2452500	2452550	2452600	2452650
Finish	Rose Gold	chrome	chrome	chrome	chrome
Net weight	0,303	0,303	0,350	0,386	0,178
Technical drawing					

## CERTIFICATION



Moreover Valvex has numerous product certificates and technical approvals issued by Polish and foreign certification bodies. National Institute of Hygiene - PZH, Building Research Institute - ITB, Oil and Gas Institute - INIG, TSU- Slovakia, DBI-DVGW lab - Germany, are institutions where our products were tested. We have approvals for sale in the European Union, Belarus, Russia and Ukraine.

Ponadto Valvex posiada liczne certyfikaty wyrobów i aprobaty techniczne wydane przez polskie i zagraniczne jednostki certyfikujące. Państwowy Zakład Higieny - PZH, Instytut Techniki Budowlanej - ITB, Instytutu Nafty i Gazu - INiG, TSU - Słowacja, laboratorium DBI-DVGW - Niemcy, to instytucje, w których badano nasze produkty. Posiadamy dokumenty dopuszczające do sprzedaży w Uni Europejskiej, Białorusi, Rosji i Ukrainie.





**VALVEX S.A.**

ul. Nad Skawą 2  
34-240 Jordanów, Poland

Tel.: +48 18 269 32 20  
Fax: +48 18 269 32 11

e-mail: [valvex@valvex.com](mailto:valvex@valvex.com)

**[www.valvex.com](http://www.valvex.com)**